

- страховочная привязь для всего тела – единственно допустимое удерживающее снаряжение, которое может использоваться в страховочной системе.
- анкерное устройство или стационарная точка крепления для блокирующего устройства должны всегда быть расположены в таком месте, а работа должна проводиться таким образом, чтобы свести к минимуму как возможность падения, так и возможную высоту падения. Анкерное устройство/ стационарная точка крепления должны располагаться выше рабочего положения пользователя. Форма и конструкция анкерного устройства /стационарной точки крепления не должна позволять самостоятельного отсоединения частей снаряжения. Минимальная статическая нагрузка анкерного устройства/стационарной точки крепления - 15 кН. Рекомендуется использовать сертифицированную и маркированную стационарную точку крепления, соответствующую стандарту EN 795.
- необходимо обязательно проверять наличие необходимого свободного места под пользователем на его рабочем месте перед каждым возможным использованием блокирующего устройства, для того, чтобы в случае падения не было столкновения с землей или с другим препятствием на траектории падения. Необходимое значение свободного места указано в руководстве по эксплуатации используемого снаряжения.
- Существует достаточное количество факторов, которые могут повлиять на работу оборудования и соответствующих мер предосторожности, которые соблюдать во время использования снаряжения, особенно
 - перетягивание или закрепление страховочных стропов или горизонтальных анкерных линий через острые края;
 - любые повреждения такие как порезы, износ, коррозия;
 - влияние климатических условий;
 - маятниковые падения;
 - экстремальная температура;
 - химические реагенты;
 - электропроводность.
- индивидуальное страховочное оборудование должно транспортироваться в упаковке (например, упаковка из водонепроницаемой ткани, пакет из фольги, стальной или пластиковый контейнер) для защиты от повреждений и влаги.
- снаряжение можно чистить, но не оказывая неблагоприятного воздействия на его материалы. Для очистки текстильного снаряжения используйте мягкие моющие средства для деликатных тканей, стирайте вручную или в машине и прополощите водой. Пластиковые части можно очищать только водой. При увлажнении снаряжения во время использования или во время очистки оно должно высохнуть естественным способом вдаль от нагревательных приборов. Некоторые механические части металлического снаряжения (пружина, ось, шарнир) можно регулярно немного смазывать для обеспечения лучшей работы. Прочий технический уход и очистка должны осуществляться в соответствии с детальной инструкцией, прилагаемой к снаряжению.
- Средство индивидуальной защиты должно храниться свободно запактованным, в хорошо проветриваемом помещении, защищенном от прямого попадания света, ультрафиолетовых лучей, влаги, острых краев, экстремальной температуры или коррозирующих и агрессивных субстанций.

ОБЕСПЕЧЕНИЕ ИДЕНТИФИКАЦИОННОЙ КАРТЫ И ЗАПИСЬ НЕОБХОДИМЫХ ДЕТАЛЕЙ НАХОДИТСЯ ПОД ОТВЕТСТВЕННОСТЬЮ ОРГАНИЗАЦИИ ПОЛЬЗОВАТЕЛЯ.

ПЕРЕД ПЕРВЫМ ИСПОЛЬЗОВАНИЕМ ИДЕНТИФИКАЦИОННАЯ КАРТА ДОЛЖНА БЫТЬ ЗАПОЛНЕНА КОМПЕТЕНТНЫМ ЛИЦОМ, ОТВЕТСТВЕННЫМ В ОРГАНИЗАЦИИ ПОЛЬЗОВАТЕЛЯ ЗА СТРАХОВОЧНОЕ СНАРЯЖЕНИЕ. ЛЮБАЯ ИНФОРМАЦИЯ О СНАРЯЖЕНИИ, ВКЛЮЧАЯ ПЕРИОДИЧЕСКИЕ ОСМОТРЫ, РЕМОНТ, ПРИЧИНЫ ИЗЪЯТИЯ СНАРЯЖЕНИЯ ИЗ ЭКСПЛУАТАЦИИ ДОЛЖНЫ БЫТЬ ОТМЕЧЕНЫ В ИДЕНТИФИКАЦИОННОЙ КАРТЕ КОМПЕТЕНТНЫМ ЛИЦОМ. ИДЕНТИФИКАЦИОННАЯ КАРТА ДОЛЖНА ХРАНИТЬСЯ В ТЕЧЕНИЕ ВСЕГО ПЕРИОДА СНАРЯЖЕНИЯ. НЕ ИСПОЛЬЗУЙТЕ СНАРЯЖЕНИЕ БЕЗ ИДЕНТИФИКАЦИОННОЙ КАРТЫ. ВСЕ ЗАПИСИ В ИДЕНТИФИКАЦИОННОЙ КАРТЕ МОГУТ БЫТЬ ПРОИЗВЕДЕНЫ ТОЛЬКО КОМПЕТЕНТНЫМ ЛИЦОМ.

ИДЕНТИФИКАЦИОННАЯ КАРТА

МОДЕЛЬ И ТИП СНАРЯЖЕНИЯ		
ИДЕНТ.НОМЕР		
СЕРИЙНЫЙ НОМЕР	ДАТА ПРОИЗВ-ВА	
ФИО ПОЛЬЗОВАТ.		
ДАТА ВВЕДЕНИЯ В ЭКСПЛУАТАЦИЮ		
ДАТА ПРОДАЖИ		

ПЕРИОДИЧЕСКИЕ ИНСПЕКЦИОННЫЕ ОСМОТРЫ И ИНФОРМАЦИЯ О РЕМОНТЕ					
	DATE	ОСНОВАНИЕ ЗАПИСИ: ПЕРИОДИЧЕСКИЙ ИНСПЕКЦИОННЫЙ ОСМОТРИЛИ РЕМОНТ	ОБНАРУЖЕННЫЕ ПОВРЕЖДЕНИЯ, ПРОИЗВЕДЕННЫЙ РЕМОНТ И ПРОЧАЯ СООТВЕТСТВУЮЩАЯ ИНФОРМАЦИЯ	ФИО И ПОДПИСЬ ОТВЕТСТВЕННОГО ЛИЦА	ДАТА СЛЕДУЮЩЕГО ПЕРИОДИЧЕСКОГО ОСМОТРА
1					
2					
3					
4					

Экспертиза типа ЕС проведена СЭТ АПАВ СЮДЕРОП (CETE APAVE SUDEUROPE), BP 193, 13322 Марсель, Франция 0082

PROTEKT, 93-403 LODZ, ul. Starorudzka 9, POLAND, TEL: (48 42) 680 20 83, FAX: (48 42) 680 20 93, www.protekt.com.pl
Импортер в РБ: Частное предприятие «ИРБИСКОМ» г.Минск, ул. Старовиленская, 131-215. тел. (017)334-75-11, (029)613-5-222



Инструкция по применению PROTEKT®

Перед использованием внимательно ознакомьтесь с инструкцией по применению

CE 0082

EN 795:1996
КЛАСС В

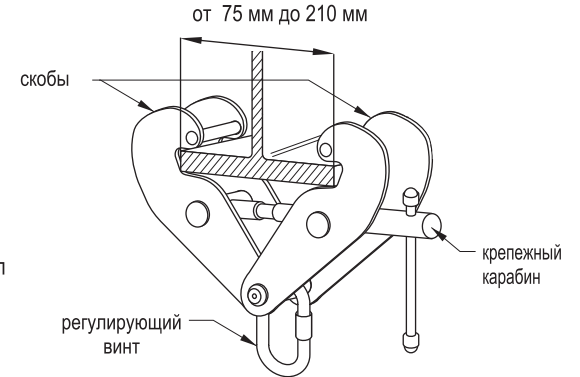


КЛАСС ST020

Европейский сертификат выполнен в CETE APAVE SUDEUROPE, BP 193, 13322 Marseille, France - 0082

ОПИСАНИЕ УСТРОЙСТВА

Зацеп ST020 является элементом индивидуального оборудования, предохраняющего от падения с высоты. Зацеп ST020 должен применяться в качестве переносного зацепного устройства оборудования, предохраняющего от падения с высоты. Зацеп соответствует требованиям нормы EN 795 класс В. Зацеп AT250 может крепиться к зацепной балке, прочно прикрепленной к постоянной конструкции. Зацеп может применяться с балками шириной от 75 мм до 210 мм. Зацеп ST020 обеспечивает страховку одного человека. Зацеп ST020 изготовлен из стали.



СРОК СЛУЖБЫ

По истечении каждых 12 месяцев эксплуатации зацеп следует изъять из эксплуатации с целью проведения периодического осмотра. Устройство, которое эксплуатируется в особо неблагоприятных условиях, таких, как напр. высокая влажность, замасленная среда, крайне высокие или низкие температуры или частое использование, должно подвергаться осмотрам чаще. Периодический осмотр может производиться квалифицированным работником, обладающим соответствующими знаниями в этой области, отвечающим на предприятии за защитное оборудование. Периодический осмотр может также осуществляться производителем устройства или его уполномоченным представителем. Осмотру подлежат все составные элементы зацепа на предмет механических, термических, химических повреждений, чрезмерного износа или неправильной работы.

По истечении первых пяти лет эксплуатации зацепа должен быть произведен его тщательный заводской осмотр. Заводской осмотр может быть произведен исключительно производителем устройства или его уполномоченным представителем. Во время заводского осмотра будет определен срок использования зацепа до следующего заводского осмотра. Все сведения, касающиеся периодических осмотров должны заноситься в карту использования устройства.

ИЗЪЯТИЕ ИЗ ЭКСПЛУАТАЦИИ

Зацеп должен быть немедленно изъят из эксплуатации и передан производителю или его уполномоченному представителю с целью проведения тщательного заводского осмотра, если он принимал участие в предотвращении падения. Зацеп должен быть немедленно изъят из эксплуатации и передан производителю или его уполномоченному представителю с целью проведения тщательного заводского осмотра, если возникнут какие-либо сомнения относительно правильной работы устройства. Запрещается производить собственными силами какие-либо ремонты или модификации зацепа.

ОПИСАНИЕ ОБОЗНАЧЕНИЙ

ЗАЦЕП _____ наименование устройства
AT20 _____ каталоговый номер
Серийный номер: 00003 _____ серийный номер устройства
Дата производства: 02/2008 _____ месяц/год производства



внимание: прочти инструкцию

CE 0082

номер нотифицированного органа, контролирующего производство устройства

EN 795:1996 КЛАСС В

европейская норма (номер/год/класс)



обозначение производителя или дистрибьютора

ПРИКРЕПЛЕНИЕ ЗАЦЕПА

1. Балка, на которой должен быть установлен зацеп ST020, должна быть вмонтирована в постоянную конструкцию и иметь минимальную статическую прочность 10 kN. Балка должна быть прикреплена в горизонтальной плоскости над пользователем. Нельзя применять зацеп на вертикальных или наклонных балках. Форма и конструкция балки не должна допускать самопроизвольное отсоединение зацепа. Стабильность крепления и прочность балки должны быть проверены и подтверждены квалифицированным техником.

2. Разомкнуть (развинтить) скобы зацепа. Наложить зацеп на балку.

3. Замкнуть скобы зацепа на балке при помощи регулирующего винта. Скобы зацепа должны быть замкнуты на балке симметрично. Следует убедиться в том, зацеп прочно прикреплен к балке и невозможно самопроизвольное отсоединение зацепа.

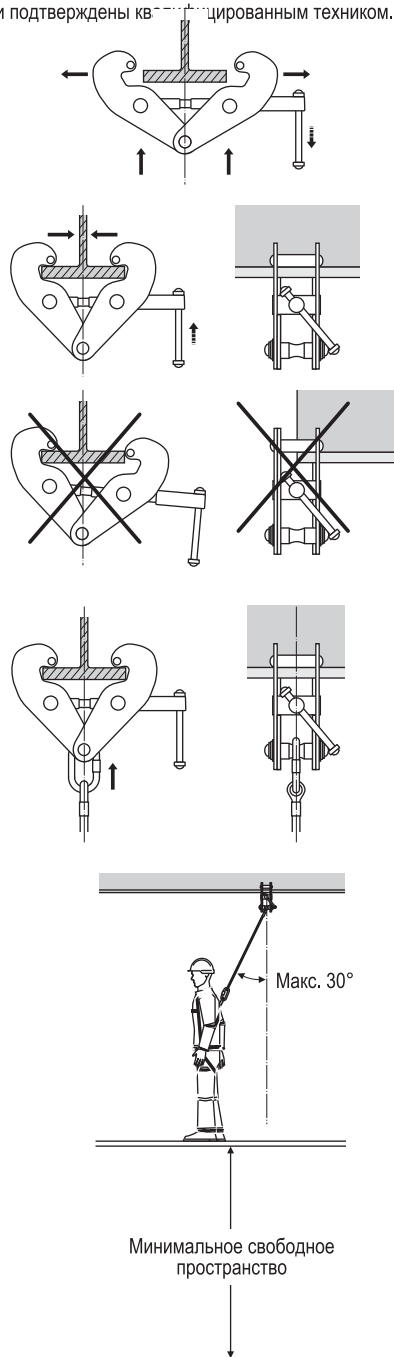
4. При помощи аттестованного соединителя соответствующего норме EN 362 присоединить устройство, предохраняющее от падения с высоты, к зацепному звену.

5. Присоединить устройство, предохраняющее от падения с высоты, к крепежной точке аттестованных ремней безопасности соответствующих норме EN 361. Крепежная точка ремней безопасности должна быть обозначена большой буквой "A".

6. С целью предотвращения удара во время предотвращения падения о выступающие предметы или о землю под рабочим местом следует обеспечить минимальное свободное пространство, соответствующее инструкции по применению используемого оборудования, предохраняющего от падения с высоты.

7. Рабочий трос устройства, предохраняющего от падения должен быть натянут, без провисания. Таким образом сокращается путь свободного падения во время предотвращения падения.

8. Допустимое вертикальное отклонение рабочего троса устройства, предохраняющего от падения с высоты, 30°.



ОСНОВНЫЕ ПРАВИЛА ДЛЯ ПОЛЬЗОВАТЕЛЕЙ СРЕДСТВ ИНДИВИДУАЛЬНОЙ ЗАЩИТЫ ОТ ПАДЕНИЯ С ВЫСОТЫ

- средство индивидуальной защиты от падения с высоты должно использоваться только лицом, прошедшим необходимую подготовку для безопасного использования снаряжения.
- средство индивидуальной защиты не должно использоваться лицом, медицинское состояние которого может повлиять на безопасность использования снаряжения в обычной и экстренной ситуации.
- план спасения должен находиться в доступном месте на случай непредвиденной ситуации, которая может возникнуть в течение работы.
- запрещается вносить какие-либо изменения или добавления в конструкцию снаряжения без предварительного письменного согласия производителя.
- любой ремонт должен производиться только производителем или его аттестованным представителем.
- средство индивидуальной защиты не должно быть использовано вне ограничений его работы или для другой цели помимо той, для которой оно предназначено.
- индивидуальное средство защиты должно быть предметом индивидуального использования.
- перед использованием убедитесь в совместимости отдельных предметов снаряжения в страховочной системе. Периодически проверяйте соединения и регулировку частей снаряжения, чтобы избежать случайного ослабления или отсоединения компонентов.
- запрещается использовать комбинации частей снаряжения, в которых страховочные функции одного элемента могут повлиять на страховочную функцию другого элемента или помешать ей.
- перед каждым использованием средства индивидуальной защиты необходимо провести предварительный осмотр снаряжения, чтобы удостовериться, что оно в надлежащем состоянии и корректно работает, перед тем, как начать его использование.
- в течение предварительного осмотра снаряжения необходимо проверить все элементы снаряжения на предмет возникновения повреждений, чрезмерного износа, коррозии, стирания, порезов, или неправильного функционирования. Следует обратить особое внимание на:
 - в страховочной привязи для всего тела и поясах: застёжки, регулирующие элементы, точки крепления, лямки, швы, петли;
 - в амортизаторах: присоединительные петли, тесьму, швы, корпус, соединительные элементы;
 - в текстильных страховочных стропах, горизонтальных анкерных линиях или направляющих канатах - строп, петли, муфты, соединительные элементы, регулирующий элемент, заплетения;
 - в стальных страховочных стропах, горизонтальных анкерных линиях или направляющих канатах - строп, зажимы, металлические муфты, петли, муфты, регулирующий элемент;
 - в блокирующих устройствах втягивающегося типа: кабель или ленту, надлежащую работу механизма втягивания и тормоза, корпус, амортизатор, соединительный элемент;
 - в блокирующих устройствах управляемого типа: захват, работу ползунка, работу блокирующего механизма, заклепки и винты, соединительный элемент, амортизатор;
 - в соединительных элементах - карабин, заклепки, раскрытие, работу блокирующего устройства.
- через каждые 12 месяцев использования индивидуальное средство защиты должно быть изъято из эксплуатации для проведения периодического инспекционного осмотра. Периодический инспекционный осмотр должен производиться компетентным лицом. Периодический инспекционный осмотр может проводиться также производителем или его аттестованным представителем. Для некоторых типов комплексного снаряжения, например, для некоторых типов блокирующих устройств втягивающегося типа, ежегодные проверки могут проводиться только производителем или его аттестованным представителем.
- регулярные инспекционные осмотры - основа технического обслуживания снаряжения и безопасности использующих его лиц, которая зависит от продолжительности действия и долговечности снаряжения.
- во время периодических осмотров необходимо проверять разборчивость маркировки снаряжения.
- если снаряжение перепродается за пределами страны изготовителя, то для обеспечения безопасности пользователя дилер должен предоставить инструкции по использованию, уходу за снаряжением, периодическим осмотрам и ремонту на языке той страны, в которой снаряжение будет использоваться.
- средство индивидуальной защиты должно быть изъято из эксплуатации немедленно при возникновении любого сомнения относительно его состояния для безопасного использования и не должно быть использовано до тех пор, пока это не будет разрешено в письменной форме производителем снаряжения или его представителем после проведения детального инспекционного осмотра.
- средство индивидуальной защиты должно быть немедленно изъято из эксплуатации и уничтожено после того, как оно было использовано для предотвращения падения.