



ТР ТС 019/2011
ГОСТ EN 795-2014 (класс D)
ГОСТ EN/TS 16415-2015 (тип D)
ГОСТ 31441.1-2001 (класс Gb, Da)
ТУ 25.99.29-003-84707976-2016

Средства индивидуальной защиты от падения с высоты

Стационарные системы ВЕНТОПРО

Мобильная противовесная платформа, оснащенная

горизонтальной страховочной системой

vpro DL 2tavr «Двутавр»

Система обеспечения безопасности «Вентопро»

Артикул: vpro E007-12-1/ E007-12-2/E007-12-3

Руководство по монтажу, эксплуатации
и техническому обслуживанию



Внимательно изучите инструкцию перед началом использования!

1. Область применения

Система обеспечения безопасности «Вентопро» предназначена для обеспечения безопасности при работах на высоте до 8,0м. организуемой в условиях отсутствия каких-либо несущих конструкций. Состоит из мобильной противовесной платформы, горизонтальной страховочной системой vpro DL 2tavr «ДВУТАВР» длиной 12 метров. Дополнительно может комплектоваться средствами защиты втягивающего типа, устройствами для спуска и эвакуации и иными СИЗ, необходимыми для организации эффективных систем защиты от падения с высоты в конкретных условиях рабочих зон.

2. Технические характеристики и описание:

- Материал: сталь конструкционная С345;
- Покрытие: лакокрасочное покрытие порошковое полиэфирное;
- Высота конструкции: 8700 мм.;
- Длина конструкции: 12020 мм.;
- Максимальная нагрузка на опрокидывание: 15 кН;
- Максимальная нагрузка на разрушение: 26 кН;
- Масса конструкции в рабочем состоянии: не менее 5700 кг.;
- Длина вылета стрелы: 2300 мм.;
- Расстояние по центру стоек: 6000...6700 мм.;
- Габаритные основание системы (2 шт.), мм:
 - длина 2150;
 - ширина 1750.

3. Состав системы обеспечения безопасности

№п/п	Название	Соответствие
3.1	Противовесная платформа	СП 16.13330.2017 СП 28.13330.2017
3.2	Горизонтальная страховочная система vpro DL 2tavr «ДВУТАВР»	ТР ТС 019/2011 ГОСТ EN 795-2014 ГОСТ EN/TS 16415-2016 (тип D) ГОСТ 31441.1-2001 (Gb, Da)



4. Общие требования к организации работ

Данное изделие может применяться только лицами, прошедшими специальное обучение или под непосредственным контролем квалифицированного специалиста.

Работы на высоте относятся к работам с повышенной травмоопасностью и должны осуществляться работниками старше 18 лет, не имеющими медицинских противопоказаний к данному виду работ.

Для уменьшения риска травмирования пользователя СИЗ, оставшегося в состоянии зависания в страховочной системе после остановки падения, должен быть предусмотрен план эвакуационных мероприятий, позволяющих в максимально короткий срок (не более 10 минут) освободить его от зависания. Пользователь должен пройти подготовительный курс, направленный на освоение техник проведения спасательных работ для их применения в случае необходимости.

5. Правила эксплуатации

Эксплуатация осуществляется в соответствии с настоящей Инструкцией по применению производителя и Правилами по охране труда при работе на высоте, действующими на территории РФ или же нормативными документами, действующими на территории государства, где используются указанные СИЗ.

Фактический срок службы изделия зависит от определенных факторов: таких как интенсивность и частота использования, воздействие окружающей среды,

Фактический срок службы изделия заканчивается, когда возникает один из факторов, перечисленных в разделе «Периодическая проверка и выбраковка».

Гарантийный срок – 5 лет.

Гарантия не распространяется на следующие случаи: нормальный износ и старение, изменение конструкции или переделка изделия, неправильное хранение и плохой уход, на повреждения наступившие в результате несчастного случая или по небрежности, нарушение правил хранения, транспортирования, а также использование изделия не по назначению, в случае отсутствия идентификационных маркировок производителя, при наличии следов механического, химического и теплового воздействия.

ООО «Вентопро» не несет ответственности за последствия прямого, косвенного или другого ущерба, наступившего вследствие неправильного использования изделий, выпускаемых под маркой ВЕНТОПРО. Помните, что несоблюдение правил эксплуатации и хранения потенциально опасно для вашей жизни и здоровья.

Внимание! Использование устройства, не прошедшего предэксплуатационную или периодическую проверку, потенциально опасно для жизни. Эксплуатация такого устройства запрещена.

Внимание! Категорически запрещается использовать систему для подъема или подвешивания (крепления) инструментов и иного оборудования, а также крепить к системе всевозможные растяжки, провода и т.п. Средства индивидуальной защиты (СИЗ), используемые с данной системой, должны отвечать требованиям ТР ТС 019/2011.

6. Уход

Избегайте контакта с агрессивными веществами (кислотами, клеевыми основами, грунтовками, краской, маслами, чистящими средствами и т. д.).

В случае использования в экстремальных условиях при воздействии, морской воды или частого механического воздействия, свойства изделия снижаются даже после короткого периода использования.

7. Хранение, транспортирование и утилизация

Чтобы продлить срок службы данного изделия, соблюдайте правила его хранения и транспортирования.

Компоненты устройства должны транспортироваться в специальной упаковке, обеспечивающей защиту от механических, химических и других повреждений, природных и климатических воздействий.

Хранить компоненты устройства при консервации следует сухими и очищенными от загрязнений, при температуре от плюс 5 до плюс 30 °С, вдали от прямых солнечных лучей и отопительных приборов с относительной влажностью воздуха 60 %.

Не допускается хранение компонентов устройства, при их консервации, в одном помещении с химически активными веществами.

В случае невозможности дальнейшего использования устройства, оно подлежит утилизации в соответствии с действующим законодательством.

8. Сроки службы и гарантии изготовителя

Срок службы и хранения неограничен при соблюдении условий хранения и эксплуатации.

Применение несовместимых компонентов и подсистем может привести к непроизвольному рассоединению, разрушению или нарушению функционирования систем обеспечения безопасности.

Внимание! В определенных случаях срок службы может сократиться до одного использования, например: при работе с агрессивными химическими веществами, после динамической нагрузки и т. п.

Срок службы устройств, используемых вблизи морского побережья или в другой агрессивной среде, снижается.

Перед использованием данной системы обеспечения безопасности внимательно изучите инструкции ко всем входящим в нее элементам, компонентам и подсистемам с целью убедиться в их совместимости между собой, а так же всех элементов комплектуемой страховочной системы: страховочной привязи; соединительных элементов; средств защиты втягивающего типа т.п.

Внимание! ООО "ВЕНТОПРО" не несет ответственность за неправильную установку системы обеспечения безопасности пользователем.

Внимание! Система обеспечения безопасности запрещена к применению в случаях:

- когда имеется загрязнение поверхности для установки и/или самой платформы нефтью, смазкой и т.д. или наростом водорослей, сыпучими предметами (гравием, керамзитом, щебнем и т.п.);
- когда система установлена в местах скопления воды;

Перед каждым применением системы обеспечения безопасности удостоверьтесь в наличии минимально необходимого свободного пространства под пользователем на рабочем месте.

Присоединение соединительно-амортизирующей подсистемы к работнику осуществляется только за элементы типа «А» страховочной привязи.

Внимание! Производитель оставляет за собой право вносить изменения в конструкцию отдельных узлов и деталей, не ухудшающих качество изделия, без предварительного уведомления.

9. Ввод в эксплуатацию

- Перед первым вводом системы обеспечения безопасности в эксплуатацию компетентному лицу необходимо убедиться в рабочем состоянии компонентов и элементов СИЗ, а именно:
- Внимательно изучить данную инструкцию, а так же инструкции на все типы СИЗ входящих в состав системы обеспечения безопасности и используемых совместно с ней;
- Проверить соответствие маркировки на изделии;
- Внести данные в идентификационную карту и сделать отметку о вводе в эксплуатацию. Вся информация о средствах защиты (название, серийный номер, дата покупки и ввода в эксплуатацию, информация по ремонту, осмотрам и выводу из эксплуатации) должна быть указана в идентификационной карте. Запрещается использование системы обеспечения безопасности без заполненной должным образом идентификационной карты. Ответственность за заполнение идентификационной карты несет эксплуатирующая организация;
- Провести тщательный визуальный осмотр и функциональную проверку СОБ и СИЗ;
- Работники, допускаемые к работам на высоте, должны проводить тщательный **визуальный осмотр и функциональную проверку** выданных им СИЗ до и после каждого использования.

10. Монтаж

ООО «Вентпро» не несет ответственности за риск, возникающий при неправильном монтаже и не соблюдений указанных рекомендаций.

Перед монтажом системы обеспечения безопасности необходимо убедиться, что основание под установку имеет достаточно ровную поверхность, а его прочности и устойчивости достаточно для передачи целевой нагрузки бт. без разрушения.

Непосредственно перед началом процесса монтажа необходимо удалить с поверхности любые сыпучие, жидкие, горючесмазочные материалы.

Внимание! Запрещается использование платформы на поверхностях с углом наклона более 5°.

10.1 Монтаж противовесной платформы

10.1.1 Сборка оснований

№ п/п	Компоненты	К-во
1	Основание	2
2	Блок бетонный ФБС	4
3	Аутригер	16
4	Стойка низ	2
5	Подкос	2
6	Ремень стяжной (условно не показан)	4
7	Заземлитель (условно не показан)	2
8	Болтокомплект А(условно не показан)	36
9	Болтокомплект Б (условно не показан)	2

Последовательность сборки:

- Установить основание поз. 1 на аутригеры поз. 3. Предварительно согнуть гайку аутригера до упора;
- Установить стойку низ поз. 4 и подкос поз. 5 на основание поз. 1. Смонтировать по узлам А,Б,В болтокомплектами А поз. 8;
- Произвести сборку по п. а,б для второй стойки системы;
- Произвести центровку оснований. Расстояние между осями стоек составляет 6700 мм.;
- Произвести плано-высотную привязку и юстировку оснований с помощью уровня и/или нивелира путем регулировки гаек аутригеров;
- Установить блоки бетонные ФБС поз. 2 на основания;
- Притянуть блоки бетонные ФБС к основаниям ремнями стяжными поз. 6;
- При необходимости- установить заземлитель поз. 7 болтокомплект Б на предустановленный болт в основании;
- Осуществить протяжку резьбовых соединений. Максимальные моменты затяжки указаны в разделе 13.10.4.4.

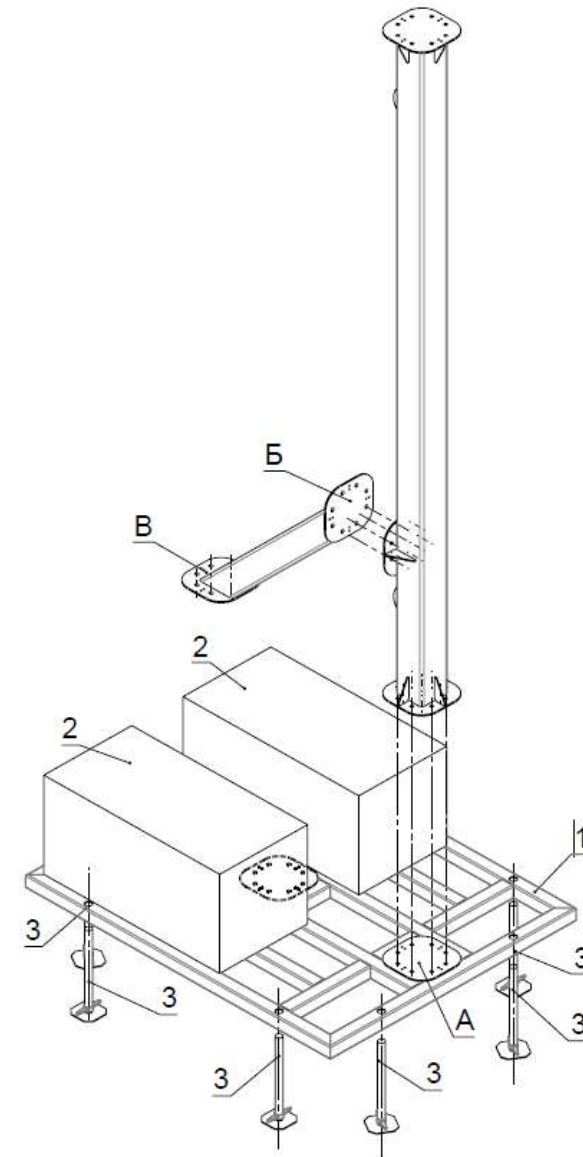


Рисунок 1 - Схема сборки основания
1 - Основание, 2 - Блок бетонный ФБС, 3 - Аутригер,
4 - Стойка низ, 5- Подкос.

10.1.2 Сборка верхних частей стоек

№ п/п	Компоненты	К-во
1	Стойка верх	2
2	Консоль	2
3	Болтокомплект А(условно не показан)	16

Последовательность сборки:

- Смонтировать консоль поз. 2 на стойку верх поз. 1 по узлу Г болтокомплектами А.поз. 3;
- Осуществить протяжку резьбовых соединений. Максимальные моменты затяжки указаны в разделе 13.10.4.4.

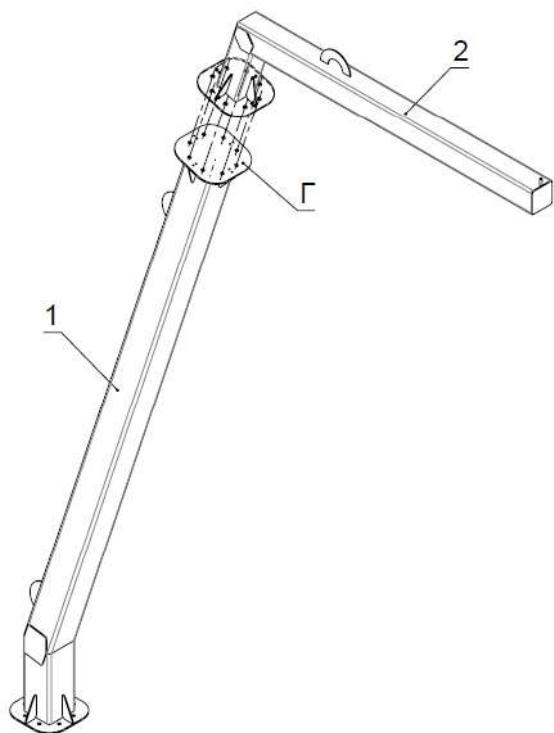


Рисунок 2 - Схема сборки верхней части стойки
1 - Стойка верх, 2 - Консоль.

10.1.3 Сборка стоек

№ п/п	Компоненты	К-во
1	Стойка низ	2
2	Стойка верх	2
3	Болтокомплект А(условно не показан)	16

Последовательность сборки:

- Смонтировать стойку верх поз. 2 на стойку низ поз. 1 по узлу Д болтокомплектами А.поз. 3;
- Осуществить протяжку резьбовых соединений. Максимальные моменты затяжки указаны в разделе 13.10.4.4.
- Произвести контроль плано-высотной привязки, а так же центровки оснований, выверить горизонталь консолей. Расстояние по осям стоек составляет 6700мм.

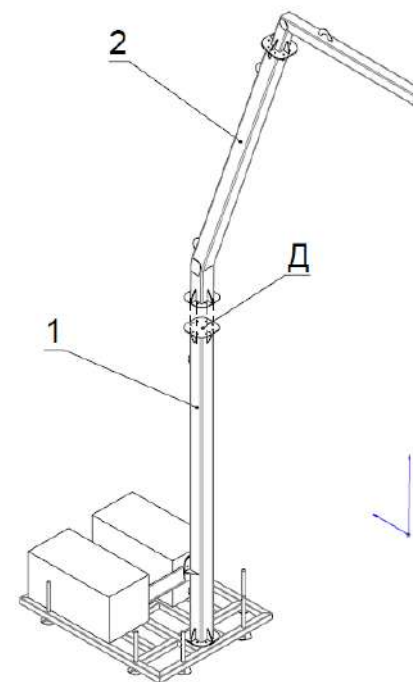


Рисунок 3 - Схема сборки стойки
1 - Стойка низ, 2 - Стойка верх

10.1.4 Сборка фермы пространственной

№ п/п	Компоненты	К-во
1	Ферма пространственная 6020	2
2	Болтокомплект А(условно не показан)	7

Последовательность сборки:

а) Смонтировать фермы пространственные 6020 поз. 1 по узлу Е болтокомплектами А.поз. 2; Осуществить протяжку резьбовых соединений. Максимальные моменты затяжки указаны в разделе 13.10.4.4.

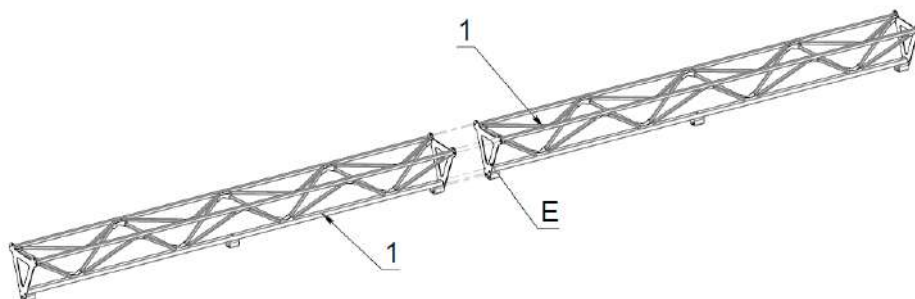


Рисунок 4 - Схема сборки ферм пространственных
1- Ферма пространственная 6020

10.1.5 Сборка ферм на стойки

№ п/п	Компоненты	К-во
1	Ферма пространственная	1
2	Стойка	2
3	Скоба	8
4	Пластина	4
5	Болтокомплект Б (условно не показан)	8

Последовательность сборки:

а) Поднять ферму поз. 1 на стойки поз. 2, уложить;
б) Произвести контроль плано-высотной привязки, а так же центровки оснований, выверить горизонталь консолей. Расстояние по осям стоек составляет 6700мм.

с) Смонтировать ферму поз. 1 на стойки поз. 2 по узлу Ж скобами поз. 3 и пластинами поз. 4 с помощью болтокомплектов Б.поз. 5;
д) Осуществить протяжку резьбовых соединений. Максимальные моменты затяжки указаны в разделе 13.10.4.4.

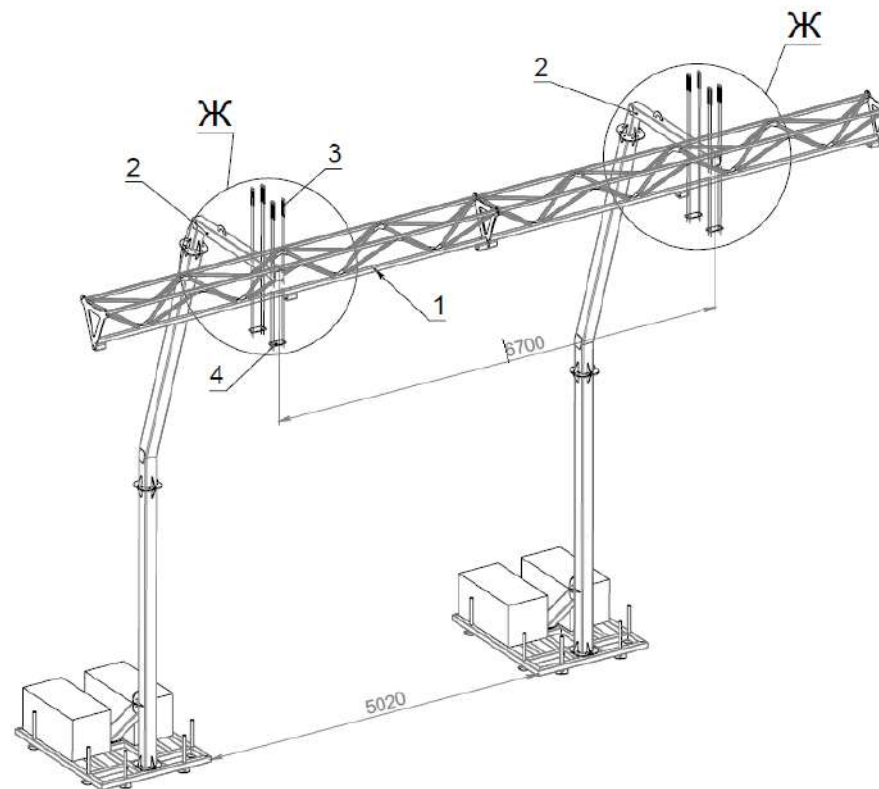


Рисунок 5 - Схема сборки фермы на стойки
1- Ферма пространственная 6020, 2- Стойка, 3- Скоба, 4- Пластина

10.2 Дополнительные указания по монтажу

-При монтаже потребуются инструмент для работы с метрическими резьбовыми соединениями М10, М16, кровельными саморезами EPDM 5.5, инструмент для горизонтальной юстировки; монтажные конуса (рекомендуется), динамометрические ключи;
-При монтаже необходимо участие квалифицированного стропальщика;
-В процессе монтажа необходимо вести высотнo-плановую привязку;

-Внимание! Компоненты изделия имеют достаточно высокий вес, для монтажа потребуется наличие крана-манипулятора г/п не менее 1т. Рекомендуется использование текстильных чалок во избежание повреждения лакокрасочного покрытия;

-При монтаже используются следующие болтокомплекты:

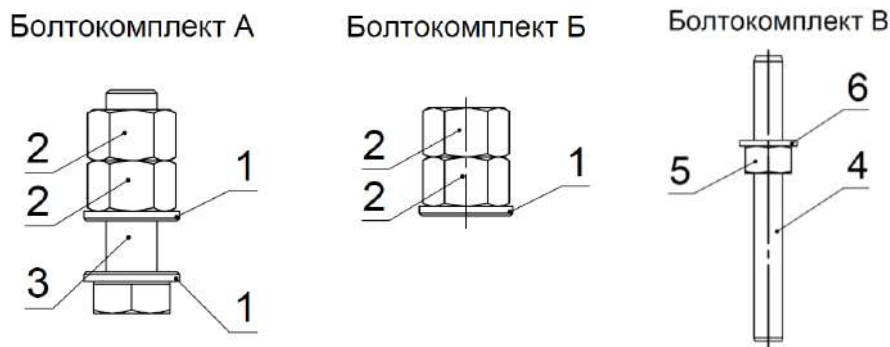


Рисунок 6 – Болтокомплекты

1 – Шайба DIN 125 17-А-оц., 2 – Гайка DIN 934 М16-8-оц., 3 – Болт DIN 933 М16х60-8.8-оц., 4 – Шпилька DIN 975 М10х150-8.8-оц., 5 – Гайка DIN 934 М10-8-оц., 6 – Шайба DIN 125 10,5-А-оц.

-После монтажа необходимо осуществить затяжку резьбовых соединений с контролем момента затяжки. Максимальные моменты затяжки указаны в разделе 13.10.4.4;

11. Периодическая проверка

Периодические проверки могут проводиться только компетентным лицом или организацией, уполномоченной проводить проверки строго в соответствии с чек-листом периодических проверок от производителя, а также самим производителем.

Для контроля применения устройства, целесообразно знать историю его использования. История использования устройства должна быть указана в журнале учета или документе по оборудованию (формуляре).

Результаты проверок в обязательном порядке заносятся в «Документ по оборудованию».

Устройство должно быть немедленно изъято из эксплуатации, если:

• не удовлетворило требованиям безопасности при проведении предэксплуатационной проверки пользователем или периодической проверки компетентным лицом;

- было задействовано для остановки падения;
- применялось не по назначению;
- отсутствуют или не читаются маркировки, нанесенные производителем;
- неизвестна полная история использования данного устройства;
- истек срок службы;
- истек срок хранения;
- были проведены действия по ремонту, изменению конструкции и/или внесены дополнения в конструкцию, не санкционированные производителем;
- возникли сомнения в целостности (комплектности, совместимости) СИЗ от падения с высоты.

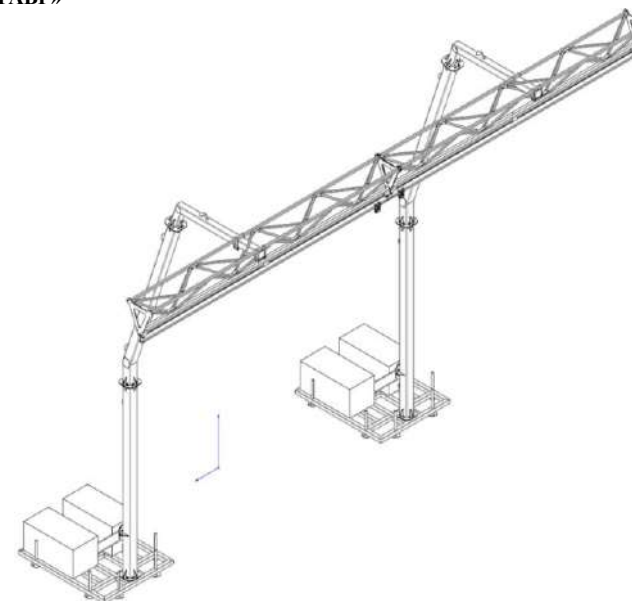
Во избежание возможности использования выбракованного оборудования, оно должно быть утилизировано в соответствии с действующим законодательством.

12. Идентификация системы

Идентификация системы обеспечения безопасности осуществляется с помощью информационной таблички. После монтажа системы необходимо установить информационную табличку на одну из стоек противовесной платформы с помощью 4-х саморезов с шайбой EPDM. Информационная табличка поставляется в комплекте и выполнена из металлического сплава. Информация нанесена методом гравировки. Идентификационный номер предоставляется производителем. Необходимо заполнить дату установки, а так же в отверстие установить пломбу с указанием даты следующего осмотра. В комплекте системы поставляется 20 пломб. При периодическом осмотре пломба срезается, и на ее место устанавливается новая пломба. В случае, если пломбы утеряны или израсходованы, заказчик в праве использовать любую другую пломбу, с помощью которой возможно осуществление визуального контроля даты следующего осмотра.



13. Использование совместно с горизонтальной страховочной системой ВЕНТОПРО «ДВУТАВР»



Мобильная противовесная платформа «ВЕНТОПРО» предназначена для организации точек крепления для установки стационарной горизонтальной страховочной системы vpro DL2tavr «ДВУТАВР» длиной 12 метров в условиях отсутствия каких-либо несущих конструкций.

Стационарная горизонтальная страховочная система «ДВУТАВР» (далее по тексту анкерная система ВЕНТОПРО «ДВУТАВР» или анкерная система) предназначена для использования в системах обеспечения безопасности (страховочных, рабочего позиционирования и удержания) для защиты от падения с высоты, в качестве анкерного устройства, при передвижении пользователя или перемещении его соединительных подсистем по вертикальной и горизонтальной плоскости.

Анкерная система ВЕНТОПРО «ДВУТАВР» должна применяться совместно со средствами индивидуальной защиты от падения с высоты, соответствующими ТР ТС 019/2011.

Анкерная система ВЕНТОПРО «ДВУТАВР» допускает одновременную работу не более 3 человек.

Все элементы и компоненты системы поставляются готовыми к монтажу. Соединительные элементы относящиеся к структурным анкерам, переходным элементам, концевым ограничителям поставляются в комплекте.

13.1 Основные положения

1) Анкерная система ВЕНТОПРО «ДВУТАВР» предназначена для предотвращения опасностей, связанных с падением людей с высоты. Для обеспечения безопасности монтажа и эксплуатации приспособления необходимо внимательно ознакомиться с настоящим руководством и строго соблюдать приведенные в нем указания по подготовке, монтажу и эксплуатации приспособления.

2) Систему ВЕНТОПРО «ДВУТАВР» допускается использовать только совместно с полным комплектом страховочного устройства от падения. Это устройство должно представлять собой систему, предотвращающую и/или задерживающую любые падения с высоты в соответствии с требованиями действующих стандартов и иных нормативных документов.

3) Информационные таблички должны быть установлены у каждого места доступа к системе в безопасной зоне, они должны оставаться легко читаемыми на протяжении всего срока службы изделия. По запросу компания ВЕНТОПРО может поставить дополнительные экземпляры табличек.

4) Любое лицо, пользующееся системой ВЕНТОПРО «ДВУТАВР», должно соответствовать требованиям к физическому состоянию и уровню профессиональной подготовки для работы на высоте. Эти лица должны пройти предварительное теоретическое и практическое обучение в безопасных условиях, а также иметь при себе все необходимые средства индивидуальной защиты. Обучаемые должны получить всю информацию, содержащуюся в данном руководстве.

5) Установка системы должна выполняться с использованием подходящего оборудования и материалов и с обеспечением полной безопасности монтажников, исключая падение, в соответствии с условиями на объекте.

Внимание! Если анкерная система не оснащена амортизатором, то руководитель работ, выполняемых с использованием системы, должен убедиться, что у каждого работника имеется страховочная система от падения с компонентом, выполняющим функцию амортизации/гашения энергии.

6) Эксплуатацию, техническое обслуживание и ремонт системы должны осуществлять лица, знакомые с правилами безопасности и нормативными документами, распространяющимися на оборудование такого типа и его принадлежности. Каждое ответственное лицо должно прочесть данное руководство и понять его содержание. Перед первым вводом в эксплуатацию систему должен проверить специалист, являющийся представителем фирмы производителя или организации уполномоченной ею на предмет соответствия всем требованиям.

7) Лицо, ответственное за эксплуатацию системы, должно постоянно обеспечивать соответствие технического состояния приспособления и сопутствующих средств индивидуальной защиты действующим правилам техники безопасности и нормативным документам. Оно должно контролировать совместимость системы и других используемых средств индивидуальной защиты.

8) Запрещается использовать систему и принадлежности при наличии признаков неисправности. При обнаружении неисправностей **ОБЯЗАТЕЛЬНО** устраните их прежде, чем пользоваться приспособлением. Периодический осмотр системы и принадлежностей должен выполняться не реже одного раза в год, под контролем компетентного лица. Проверка должна выполняться в соответствии с

требованиями ТР ТС 019/2011, ГОСТ EN 795-2014, ГОСТ EN/TS 16415-2015, ГОСТ 31441.1-2011 (EN 13463-1:2001) и настоящего руководства.

9) Перед каждым использованием необходимо осмотреть систему, убедиться в исправности системы и сопутствующих средств индивидуальной защиты, проверить их совместимость, правильность установки и соединения.

10) Страховочная система должна использоваться только для предотвращения падений, как описано в настоящем руководстве.

Использование в любых иных целях запрещается. В частности, запрещается использовать её как систему подвешивания и/или подъема/спуска грузов.

Внимание! Приспособление рассчитано не более чем на 3 человек одновременно; запрещается превышать максимально допустимую нагрузку, указанную в данной инструкции.

11) Запрещается самостоятельно выполнять ремонт элементов системы и вносить изменения в их конструкцию, а также использовать элементы сторонних поставщиков. Демонтаж системы влечет за собой опасность травм или материального ущерба.

12) Компания ВЕНТОПРО не несет ответственности в случае сборки системы без контроля представителя компании.

13) Если любой элемент системы подвергся напряжению в результате падения человека, необходимо **ОБЯЗАТЕЛЬНО** проверить всю систему прежде, чем продолжать использование. Проверка должна проводиться достаточно квалифицированным специалистом в соответствии с указаниями, приведенными в настоящем руководстве. Сменные элементы приспособления необходимо утилизировать в соответствии с указаниями, приведенными в инструкциях к этим компонентам.

13.2 Описание

Система ВЕНТОПРО «ДВУТАВР» предназначена для использования в системах обеспечения безопасности (страховочных, рабочего позиционирования и удержания) для защиты от падения с высоты, в качестве анкерного устройства, при передвижении пользователя по горизонтальной и вертикальной плоскости или перемещении его соединительных подсистем, и допускает одновременную работу до 3-х пользователей.

Анкерная система ВЕНТОПРО «ДВУТАВР» является компонентом системы обеспечения безопасности, устанавливаемой на различные объекты.

Анкерная система ВЕНТОПРО «ДВУТАВР» может эксплуатироваться в различных климатических условиях при температуре окружающей среды от минус 50 до плюс 50 °С.

Эффективность применения, в составе системы обеспечения безопасности, системы ВЕНТОПРО «ДВУТАВР» обусловлена минимальным фактором падения, что обеспечивает максимальную безопасность работника как на начальном этапе при подъеме на объект, так и при непосредственном выполнении работ. Минимальная величина фактора падения ограничивает величину силы торможения, что обуславливает усилие, передаваемое на работника, не более 4 кН (при использовании амортизирующего устройства).

Систему ВЕНТОПРО «ДВУТАВР» не следует подвергать нагрузке, превышающей 26кН.

Анкерная система ВЕНТОПРО «ДВУТАВР» соединяет анкерное устройство со страховочной привязью, одетой на человека, через соединительную или соединительно-амортизирующую систему, тем самым, обеспечивает безопасность при работах на высоте, предотвращая падение с высоты- при использовании ее в удерживающей системе, либо безопасно его останавливает- при использовании ее в страховочной системе.

Анкерная системы ВЕНТОПРО «ДВУТАВР» может быть установлена в потенциально взрывоопасных средах с назначенным классом Gb и Da, согласно ГОСТ 31441.1-2011 (EN 13463-1:2001).

Рекомендуется произвести дополнительное зануление конструкции и/или заземление, в случаях, когда система находится вне рассчитанных защитных контуров объектов.

ЗАПРЕЩЕНО:

- устанавливать или использовать систему некомпетентными лицами без соответствующего разрешения со стороны производителя, без соответствующей подготовки и знаний или, в крайнем случае, без наблюдения со стороны лица, имеющего соответствующее разрешение, подготовку и знания;
- использовать систему, если маркировка на компонентах, устройстве защиты от падения или сигнальной табличке отсутствует либо неразборчива;
- использовать систему, в отношении которой за последние 12 месяцев не проводился периодический контроль компетентным лицом, давшим письменное разрешение на ее использование;
- устанавливать любые элементы системы, кроме описанных в отчете об обследовании и указанных в спецификации, в особенности сторонних производителей;
- вносить изменения в конструкцию или монтаж без надзора компетентных специалистов производителя или организации, уполномоченной производителем;
- использовать систему для подвешивания и закрепления грузов;
- проводить динамические и статические испытания системы, ее элементов, компонентов и подсистем;
- присоединять или отсоединять соединительную (соединительно-амортизирующую) подсистему от элементов и компонентов анкерной системы и страховочной привязи вне специально отведенных и обозначенных информационной табличкой мест;
- одновременно присоединяться к одной системе более чем трем лицам (если это не предусмотрено конструкцией);
- использовать не сертифицированные амортизаторы падения и амортизаторы других производителей;
- использовать систему по назначению, не предусмотренному настоящим руководством;
- устанавливать систему иным образом, чем это предусмотрено настоящим руководством и проектом (схемой монтажа);
- использовать систему сверх установленного производителем срока службы;
- использовать подсистему для обеспечения безопасности пользователя, вес которого вместе с оборудованием превышает 150 кг;
- использовать систему, не проверив его совместимость с мобильной точкой крепления;
- использовать систему и СИЗ, которые остановили падение пользователя;
- использовать систему в чрезвычайно агрессивных средах;
- использовать систему вне диапазона температур от минус 50 до плюс 50 °С;
- использовать систему на недостаточной на случай падения высоте или при наличии препятствий на пути падения;
- выполнять ремонт системы или мобильной точки крепления без соответствующей подготовки и компетентности, письменно признаваемой компанией производителем;
- устанавливать систему без предварительно разработанного плана спасения на случай падения и зависания пользователя;
- использовать систему, если на работу одного из компонентов обеспечения безопасности оказывается воздействие или помехи со стороны другого компонента или элемента;
- устанавливать систему на несущие конструкции, угол наклона которых по отношению к горизонтали превышает 5°;
- использовать компоненты и элементы, не являющиеся оригинальными комплектующими анкерной системы ВЕНТОПРО «ДВУТАВР».

13.3 Информационная табличка

Информационная табличка для системы поставляется вместе с каждой системой. Такие таблички должны быть установлены в каждом месте доступа к системе.

Если предусматриваются дополнительные места доступа, производитель по запросу предоставляет дополнительные экземпляры информационной таблички в необходимом количестве. При установке необходимо следить, чтобы надпись на языке текущей страны пребывания оказалась сверху.

Если лицо выполняющее монтаж системы наносит на эту табличку какие-либо надписи, это необходимо делать несмываемым маркером (или механическими печатками) печатными буквами, чтобы надписи были легко читаемы. Поврежденные таблички необходимо заменить до начала эксплуатации устройства.

13.4 Эксплуатация

Табличка с информацией о порядке применения системы должна быть установлена в зоне присоединения средства индивидуальной защиты. Если эксплуатация системы подразумевает периодическое отсоединение и присоединение средства индивидуальной защиты к подсистеме, табличка с информацией должна быть установлена в каждом таком месте. Следует убедиться в том, что содержащаяся на них информация легко читаема в ходе всего использования системы.

Все пользователи системы должны обладать достаточной физической и профессиональной подготовкой для выполнения работ на высоте.

Внимание! Специалист, ответственный за проведение работ с использованием системы, должен убедиться в том, что средство индивидуальной защиты установленное на системе в своей конструкции имеет интегрированный амортизатор или система используется в удерживающей системе обеспечения безопасности.

Присоедините к системе совместимое с ней средство индивидуальной защиты. Присоедините средство индивидуальной защиты к элементу крепления (А) страховочной привязи, с помощью соединительного элемента.

При выполнении работ старайтесь располагать средство индивидуальной защиты выше элемента крепления (А) страховочной привязи для исключения возможности падения или уменьшения страховочного участка в случае падения. Убедитесь в невозможности случайного отсоединения соединительно-амортизирующей системы.

Внимание! Совместно с системой разрешается использовать только оригинальное средство индивидуальной защиты, подходящее для данной модели системы, т. к. в противном случае жизнь пользователя будет подвергаться риску получения травмы.

Для обеспечения безопасной остановки падения необходимо убедиться в наличии свободного пространства под ногами работника, чтобы избежать его столкновения с поверхностью или иными выступающими предметами.

В процессе передвижения вдоль системы необходимо осматривать анкерную линию и используемые вместе с ней элементы крепления, на наличие повреждений. При наличии неисправностей или износа изделия необходимо немедленно вывести из эксплуатации и передать компетентному лицу.

Внимание! При нахождении в зоне возможного падения пользователям запрещается отсоединяться от системы. Отсоединяться разрешается только в специально предназначенных для этого местах, где обеспечивается безопасность данной операции.

Перед использованием системы с другими СИЗ, внимательно изучите инструкции к ней с целью удостовериться в возможности совместного использования, а также узнать возможные ограничения по использованию.

Для уменьшения риска травмирования работника, оставшегося в состоянии зависания в страховочной привязи после остановки падения, должен быть предусмотрен план эвакуационных мероприятий, позволяющих в максимально короткий срок (не более 10 минут) освободить его от зависания.

Внимание! Если любой из элементов системы выполнил функцию остановки падения пользователя, весь комплект системы ВЕНТОПРО «ДВУТАВР», соединительные элементы, защитные элементы и анкерные устройства, находящиеся в зоне падения, должны пройти обязательную проверку перед

следующим вводом в эксплуатацию. Такой внеплановый осмотр должен быть выполнен в соответствии с положениями данной инструкции компетентным специалистом. Элементы системы, которые не подлежат повторному использованию, должны быть утилизированы и заменены на новые, согласно инструкциям предоставленным изготовителем.

Категорически запрещается самостоятельно осуществлять ремонт или вносить изменения в конструкцию элементов и компонентов системы или устанавливать на нее запасные части, не поставяемые или не рекомендуемые ООО «ВЕНТОПРО».

Частичный несанкционированный демонтаж системы влечет за собой серьезную опасность телесных повреждений или нанесения ущерба элементам системы.

Анкерная система ВЕНТОПРО «ДВУТАВР» может эксплуатироваться в различных климатических условиях при температуре окружающей среды от минус 50 до плюс 50 °С.

13.5 Проверка, осмотр и техническое обслуживание

Страховочная система ВЕНТОПРО «ДВУТАВР» и используемые совместно с ней компоненты ни в коем случае не следует использовать, если они выглядят поврежденными. При обнаружении дефекта его следует ликвидировать до начала использования. Компетентный специалист должен выдать письменное разрешение на повторный ввод компонента или системы в эксплуатацию. Периодический осмотр системы и применяемых с ней СИЗ, должен быть осуществлен, как минимум 1 раз в 12 месяцев компетентным специалистом, прошедшим необходимое обучение у производителя или в организации, уполномоченной производителем проводить данное обучение.

Каждый раз перед началом использования пользователь должен осуществить визуальную проверку системы, чтобы убедиться в том, что она, и используемые совместно с ней компоненты, находятся в хорошем функциональном состоянии, что они совместимы с данной системой, правильно установлены и закреплены. Такой проверке должны быть подвергнуты все компоненты и элементы системы.

Проверяйте места соединения СИЗ с другими компонентами и системы.

До начала и во время использования системы контролируйте корректное расположение элементов и компонентов системы друг относительно друга, а так же правильное положение карабинов в местах соединения с элементами крепления на страховочной привязи и анкерными устройствами.

Во время эксплуатации все компоненты системы обеспечения безопасности следует оберегать от попадания масел, кислот, растворителей, химических основ, непосредственного контакта с открытым пламенем, каплями раскаленного металла и заостренными поверхностями, абразивными веществами, и другого воздействия, снижающего прочностные характеристики материалов из которых изготовлены СИЗ.

В случае если СИЗ оказалось задействованным для остановки падения или выявлены дефекты при проверке перед использованием, выведите его из эксплуатации до тех пор, пока не будет письменного подтверждения компетентного лица о возможности дальнейшего применения данного СИЗ от падения с высоты. В случае возникновения сомнений относительно пригодности изделия к эксплуатации обратитесь за консультацией к производителю или компетентному лицу.

13.6 Уход

Внимание! Чистка химически активными веществами запрещена!

В случае использования в экстремальных условиях при воздействии очень высокой или очень низкой температуры, морской воды или частого механического воздействия и т.д.- свойства изделия снижаются даже после короткого периода использования вплоть до его однократного применения. В случае воздействия вышеперечисленных факторов может потребоваться более частая замена компонентов системы обеспечения безопасности на высоте.

13.7 Периодические инспекции

Помимо проведения проверки перед каждым применением, система должна подвергаться периодическим проверкам компетентным лицом. Периодичность таких тщательных проверок определяется интенсивностью и условиями применения изделий, но проводится не реже одного раза в 12 месяцев, а также перед первым использованием либо перед возвратом в эксплуатацию после демонтажа и ремонта. Периодические проверки проводятся компетентным лицом или организацией уполномоченной проводить проверки производителем, или самим производителем, строго в соответствии с процедурами периодических проверок производителя или самим производителем. Пользователь обязан заказать проверку и создать условия для ее проведения. Периодические проверки проводятся строго в соответствии с процедурами, определенными инструкциями производителя.

Данная проверка должна включать в себя анализ общего состояния оборудования, проверку чистоты всех элементов и компонентов. Анкерная система и ее элементы должны быть чистыми и не загрязненными посторонними веществами (краской, строительным мусором, мелким щебнем и т. д.).

Внимание! Система должна быть немедленно изъята из эксплуатации, если она:

- не удовлетворяет требованиям безопасности при проведении предэксплуатационной проверки пользователем или периодической проверки компетентным лицом;
- была задействована для остановки падения;
- применялась не по назначению;
- отсутствуют или не читаются маркировки, нанесенные производителем;
- неизвестна полная история использования данной системы;
- истек срок службы;
- истек срок хранения;
- были проведены действия по ремонту, изменению конструкции и/или внесены дополнения в конструкцию, не санкционированные производителем;
- возникли сомнения в целостности (комплектности, совместимости).

Внимание! Использование системы, не прошедшей предэксплуатационную или периодическую проверку, потенциально опасно для жизни. Эксплуатация такой системы запрещена.

13.8 Хранение, транспортирование и утилизация

Компоненты и элементы системы должны транспортироваться в специальной упаковке, обеспечивающей защиту от механических, химических и других повреждений, природных воздействий.

Хранить компоненты и элементы системы следует сухими и очищенными от загрязнений, при температуре от плюс 5° до плюс 30 °С, вдали от прямых солнечных лучей и отопительных приборов. Не допускается хранение компонентов и элементов системы в одном помещении с бензином, керосином, маслами, нефтепродуктами, кислотами и другими химически активными веществами, разрушающими полимеры.

В случае невозможности дальнейшего использования изделия, оно подлежит утилизации в соответствии с действующим законодательством.

13.9 Сроки службы и гарантии изготовителя

Гарантия изготовителя 5 лет с момента продажи на любые дефекты материала и изготовления.

Срок службы неограничен, в случае проведения ежегодных периодических проверок представителем производителя или лицом, которое авторизовано на это производителем и имеют соответствующий сертификат на установку и периодическую проверку.

Гарантия не распространяется на следующие случаи: нормальный износ и старение, окисление, изменение конструкции или перделка изделия, неправильное хранение и плохой уход, повреждения, которые наступили в результате несчастного случая или по небрежности, а также использование изделия не по назначению.

Производитель не отвечает за последствия прямого, косвенного или другого ущерба, наступившего вследствие неправильного использования своих изделий.

Внимание! В определенных случаях срок службы может сократиться до однократного использования, например: при работе с агрессивными химическими веществами, при экстремальных температурах, при контакте с острыми гранями, после динамической нагрузки или статических нагрузок превышающих допустимые значения.

ООО «ВЕНТОПРО» не несет ответственности за последствия прямого, косвенного или другого ущерба, наступившего вследствие неправильного использования изделий, выпускаемых под маркой ВЕНТОПРО.

Помните, что несоблюдение правил эксплуатации и хранения потенциально опасно для вашей жизни и здоровья.

13.10 Монтаж горизонтальной страховочной системы «ДВУТАВР»




13.10.1 Состав

Страховочная система ВЕНТОПРО «ДВУТАВР» включает в себя - структурные анкера, на которые смонтированы сегменты из стальных двутавровых балок. По направляющим сегментов скользит подвижная анкерная точка крепления. Для исключения непроизвольного соскальзывания подвижной анкерной точки крепления с направляющих сегментов- предусмотрены концевые ограничители. Между собой сегменты скреплены переходными элементами.

В зависимости от конструкции и материалов, из которых она изготовлена, анкерная система ВЕНТОПРО «ДВУТАВР» и элементы крепления для ее установки могут применяться в обычной или агрессивной производственной среде, энергетике, телекоммуникациях, нефтегазовой отрасли и при выполнении любых работ на высоте.

Допускается применение системы ВЕНТОПРО «ДВУТАВР» в качестве компонента (анкерного устройства) удерживающей системы. В этом случае амортизатор при установке систему не монтируется.

Возможные элементы системы ВЕНТОПРО «ДВУТАВР» для установки на платформу «ВЕНТОПРО»:

№ п/п	Наименование	Артикул	Назначение	Изображение
1.	Прямой сегмент	vpro DL AR600	Жесткая анкерная линия	
2.	Соединительный элемент (вертикальный)	vpro DL L01	Промежуточное соединение жесткой анкерной линии	
3.	Мобильная точка крепления	vpro DL M01	Мобильная точка крепления	
4.	Концевой ограничитель	vpro DL H01	Исключение непроизвольного отсоединения с направляющих анкерной линии	
5.	Пломбировочный комплект	vpro DL PK	Визуальная идентификация и информация о системе	

13.10.2 Ответственность и гарантия

Соответствие установленной страховочной системы требованиям руководящих стандартов может быть обеспечено только в том случае, когда компоненты подсистемы не являются дефектными; несущая конструкция обладает соответствующей прочностью; обеспечено соответствующее качество (прочность) креплений системы к строительной конструкции.

При монтаже подсистемы необходимо использовать исключительно оригинальные детали, поставляемые производителем. Нормализованные детали, такие как болты или анкера, должны соответствовать требованиям, содержащимся в данной инструкции. Способ монтажа, а особенно расположение крепежных элементов и способ их крепления, а также способ соединения отдельных частей системы между собой, должен соответствовать рекомендациям, приведенным в данном руководстве.

В случае каких-либо сомнений относительно правильности действий или нестандартной несущей конструкции, лицо, выполняющее монтаж, должно связаться с производителем или его уполномоченным дистрибьютором для получения информации о рекомендуемых действиях.

Стационарные страховочные системы и их компоненты (к которым относится данный продукт) могут быть установлены только под контролем и надзором организации или лица, которые авторизованы на это производителем и имеют соответствующий сертификат на установку.

В случае самостоятельного монтажа системы организацией или лицом, не имеющим сертификата от производителя на право установки страховочных систем и их компонентов, производитель не несет ответственности за работоспособность страховочных систем и их компонентов, и гарантия на систему не распространяется!

При приемке в эксплуатацию установленная страховочная система должна быть проверена компетентным лицом на предприятии-пользователе. В ходе приемки осуществляется проверка соответствия установленной системы проекту: полнота комплектации, соответствие плана установки и пр.

Производитель и/или дистрибьютор предоставляют по требованию всю необходимую техническую информацию, касающуюся изделия, технологии его монтажа, способов контроля, а также декларацию соответствия для каждой системы. Гарантия на установленную систему составляет 5 лет с момента продажи на любые дефекты материала и изготовления.

Срок службы не ограничен, в случае проведения ежегодных периодических проверок представителем производителя или лицом, которое авторизовано на это производителем и имеют соответствующий сертификат на установку и периодическую проверку.

Гарантия не включает в себя: вспомогательные материалы и компоненты, поврежденные в ходе тестов или испытаний. Гарантия не распространяется на подсистему и ее элементы/ компоненты в случае, когда будет установлено, что элементы/компоненты или подсистема использовались не по назначению или с нарушениями настоящего руководства.

13.10.3 Общее описание системы

Общая схема приведена на Рисунке 1. Система состоит из следующих элементов: горизонтального рельса, мобильной точки крепления, концевых ограничителей, соединительных элементов.

Каждый сегмент соединен с постоянной конструкцией на обоих концах.



Рисунок 7 - Общая схема страховочной системы ВЕНТОПРО «ДВУТАВР»

13.10.4 Порядок монтажа страховочной системы ВЕНТОПРО «ДВУТАВР»

Монтаж системы на несущую конструкцию осуществляется в предустановленные узлы крепления.

13.10.4.1 Установка направляющих сегментов анкерной линии

Поднять и установить на щеки узлов крепления ферм направляющие сегменты анкерной линии vрго DL AR600. При этом необходимо контролировать, чтобы стык сегментов находился в районе стыка пространственных ферм.

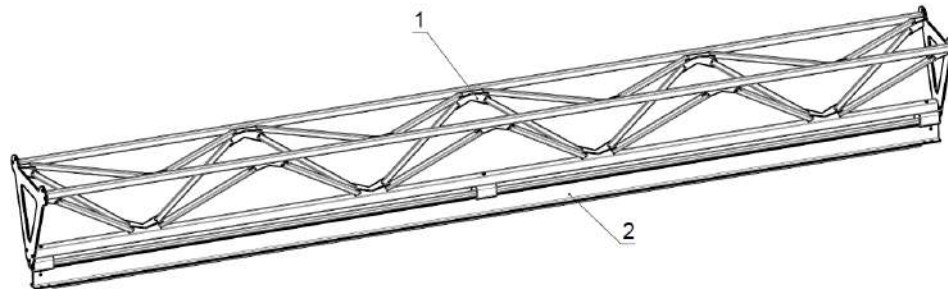


Рисунок 8 – Установка направляющих сегментов анкерной линии
1 – Пространственная ферма, 2 – Направляющий сегмент анкерной линии

13.10.4.2 Установка дополнительных элементов

Установить на направляющие мобильные точки крепления vрго DL M01 и проверить свободный ход по всей длине направляющей.

Установить в посадочные отверстия соединительный элемент vрго DL L01 с помощью болтовых комплектов из состава элемента.

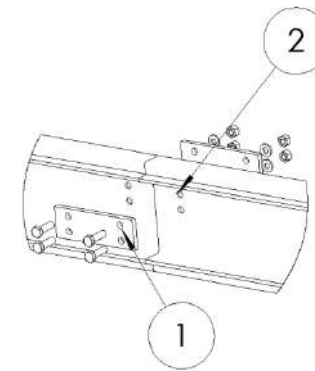


Рисунок 9 – Установка соединительного элемента
1 – Соединительный элемент, 2 – Направляющий сегмент анкерной линии

После установки соединительных элементов, при необходимости, выровнять направление анкерной линии, таким образом, чтобы совместить оси направляющих сегментов.

Далее необходимо зафиксировать направляющие сегменты в узлах крепления, для чего прижать шпильки Болтокомплектов В (см. Рисунок 6) к полкам направляющих сегментов.

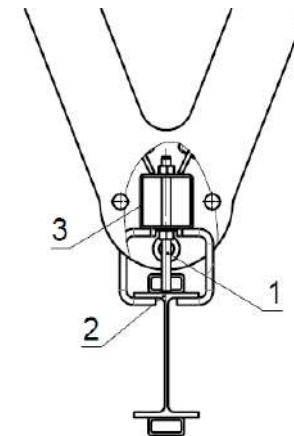


Рисунок 10 – Фиксация направляющих сегментов
1- Болтокомплект В, 2 - Направляющий сегмент анкерной линии, 3 – Ферма пространственная

Установить в кольцо мобильной точки крепления средство защиты втягивающего типа или иное совместимое СИЗ запланированное к использованию совместно с системой.

13.10.4.3 Установка концевых ограничителей

Установить 2 концевых ограничителя vрго DL H01 на концах сегментов анкерной линии таким образом, чтобы плоская часть была обращена в сторону мобильной точки крепления с помощью болтовых комплектов из состава компонента.

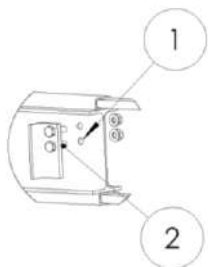


Рисунок 11 – Установка концевых ограничителей

1 – Направляющий сегмент анкерной линии, 2 – Концевой ограничитель

13.10.4.4 Дополнительные указания по монтажу

Для монтажа страховочной системы потребуется слесарный инструмент для работы с резьбовыми соединениями M10, M16, кровельными саморезами EPDM 5.5x38zn

После монтажа всей системы необходимо произвести контроль затяжки резьбовых соединений. Усилие затяжки должно соответствовать стандарту OCT 37.001-050-73 для крепежа из оцинкованной стали (табл. 1).

Таблица 1

Максимальные моменты затяжки резьбовых соединений, Нм				
Номинальный диаметр резьбы d, мм.	Размер "под ключ", мм.	Шаг резьбы, мм.	Класс прочности по ГОСТ 1759-70	
			Болт	
			5.8	8.8
			Гайка	
			4; 5; 6	6; 8
10	17	1,5	31,38	54,92
16	24	2	107,87	215,74

13.11 Идентификация страховочной системы ВЕНТОПРО «ДВУТАВР»

Идентификация страховочной системы осуществляется с помощью информационной таблички. После монтажа страховочной системы необходимо установить информационную табличку на одну из стоек противовесной платформы с помощью 4-х саморезов с шайбой EPDM. Информационная табличка

поставляется в комплекте и выполнена из металлического сплава. Информация нанесена методом гравировки. Идентификационный номер предоставляется производителем.

Необходимо заполнить дату установки, а так же в отверстие установить пломбу с указанием даты следующего осмотра. В комплекте системы поставляется 20 пломб. При периодическом осмотре пломба срезается, и на ее место устанавливается новая пломба. В случае, если пломбы утеряны или израсходованы, заказчик в праве использовать любую другую пломбу, с помощью которой возможно осуществление визуального контроля даты следующего осмотра.



13.12 Приемка системы в эксплуатацию

При приемке в эксплуатацию установленная система должна быть проверена представителем компании производителя или уполномоченной ею организации, компетентным в данной области (например, инженером или квалифицированным проектировщиком; заданием которого является проверка строительной конструкции, планировки системы и ее выполнения, а также соединений системы с конструкцией.

Приемка подсистемы в эксплуатацию должна проходить согласно акту технического освидетельствования, который подтверждает соответствие подсистемы технической документации и стандартам ГОСТ EN 795-2014 ССБТ, ГОСТ EN/TS 16415-2015, ГОСТ 31441.1-2011 (EN 13463-1:2001). В случае применения подсистемы на объекте, где действуют особые правила, при приемке системы в эксплуатацию необходимо подтвердить ее соответствие этим правилам.

Лицо, ответственное за приемку системы в эксплуатацию, письменно подтверждает ее соответствие требованиям ГОСТ EN 795-2014 ССБТ, ГОСТ EN/TS 16415-2015, ГОСТ 31441.1-2011 (EN 13463-1:2001) актом ввода в эксплуатацию.

13.13 Периодические проверки и обслуживание

Перед каждым использованием системы должна осуществляться тщательная визуальная проверка. Визуальную проверку проводит пользователь оборудования. Допускается использование стационарной подсистемы в температурном режиме от - 50 до +50С.

В течение всего срока эксплуатации все компоненты подсистемы должны подвергаться периодической проверке, которая включает в себя тщательный визуальный осмотр и проверку функциональности компонентов подсистемы.

Перед началом использования подсистемы, необходимо тщательно изучить инструкцию по ее эксплуатации. Следует проверить маркировку и карточку учета эксплуатации подсистемы.

В карточку учета эксплуатации заносится идентификационная информация устройства (номер по каталогу, серийный номер, дата производства и т.д.), а также все результаты проверок и ремонтов

Если устройство используется впервые, в карточку заносятся идентификационные данные устройства и дата ввода в эксплуатацию.

Если система использовалась ранее, необходимо проверить дату последней инспекционной проверки. Если прошло более 12 месяцев с момента последней записи об инспекционной проверки (или отметки о вводе в эксплуатацию), подсистема не должна использоваться, а быть немедленно изъята из эксплуатации для прохождения инспекционной проверки.

Также важно убедиться, что пользователь не производил ремонт линии самостоятельно. Устройство, имеющее признаки ремонта или модификации пользователем должно быть изъято из эксплуатации. При визуальном осмотре:

Горизонтальная анкерная линия должна быть проверена по всей длине. Все резьбовые соединения не должны иметь признаки расстопорения. Подвижная тележка должна свободно перемещаться по линии.

Все операции, такие как периодические проверки, изъятие устройства из эксплуатации, отметки о повреждениях или совершенном ремонте должны быть занесены в карточку учета эксплуатации устройства. Все записи в карточке осуществляются только компетентным лицом на предприятии, либо уполномоченным представителем производителя.

Страховочная система изымается из эксплуатации, если во время проверки или использования данного оборудования его техническое состояние или корректность работы вызывают сомнения.

Страховочная система, использовавшаяся в процессе замедления падения с высоты, должна быть немедленно изъята из эксплуатации для проведения проверки и сервисного обслуживания представителем производителя.

Осмотр системы лицом ответственным за ее техническое состояние (ответственным руководителем работ), должен проводиться, не реже одного раза в 3 месяца, с последующей записью в журнале учета осмотров или в формуляре на изделие.

Периодическая проверка должна проходить согласно документу «Чек-лист периодической проверки анкерной системы ВЕНТОПРО «ДВУТАВР»».

13.14 Рекомендации и предостережения

Горизонтальная рельсовая страховочная система ВЕНТОПРО «ДВУТАВР» является анкерным устройством класса D, который соответствует ГОСТ EN 795-2014 ССБТ, ГОСТ EN/TS 16415-2015, ГОСТ 31441.1-2011 (EN 13463-1:2001). Система не должна использоваться для подвешивания или перемещения грузов. Система должна использоваться вместе со средствами индивидуальной защиты от падения с высоты в соответствии с ГОСТ Р EN 363-2007. Средства индивидуальной защиты должны соединяться с системой при помощи соединительного элемента, соответствующего стандарту EN362.

Пользователи системы должны соблюдать рекомендации, содержащиеся в инструкции по эксплуатации системы ВЕНТОПРО «ДВУТАВР», а также в инструкциях отдельных составляющих индивидуальной страховочной системы. Компания ВЕНТОПРО, производитель системы ВЕНТОПРО «ДВУТАВР», не несет ответственности за использование системы не по назначению или в несоответствии с инструкцией по эксплуатации.

ЗАПРЕЩЕНО:

- устанавливать или использовать систему некомпетентными лицами без соответствующего разрешения со стороны производителя, без соответствующей подготовки и знаний или, в крайнем случае, без наблюдения со стороны лица, имеющего соответствующее разрешение, подготовку и знания;
- использовать систему, если маркировка на компонентах, устройстве защиты от падения или сигнальной табличке отсутствует либо неразборчива;
- использовать систему, в отношении которой за последние 12 месяцев не проводился периодический контроль компетентным лицом, давшим письменное разрешение на ее использование;
- устанавливать любые элементы системы, кроме описанных в отчете об обследовании и указанных в спецификации, в особенности сторонних производителей;
- вносить изменения в конструкцию или монтаж без надзора компетентных специалистов производителя или организации, уполномоченной производителем;
- использовать систему для подвешивания и закрепления грузов;

- проводить динамические и статические испытания системы, ее элементов, компонентов и подсистем;
- присоединять или отсоединять соединительную (соединительно-амортизирующую) подсистему от элементов и компонентов анкерной системы и страховочной привязи вне специально отведенных и обозначенных информационной табличкой мест;
- одновременно присоединяться к одной системе более чем трем лицам (если это не предусмотрено конструкцией);
- использовать не сертифицированные амортизаторы падения и амортизаторы других производителей;
- использовать систему по назначению, не предусмотренному настоящим руководством;
- устанавливать систему на конструкцию без предварительного обследования последней или при наличии отрицательного заключения в отношении установки системы;
- устанавливать систему иным образом, чем это предусмотрено настоящим руководством и проектом (схемой монтажа);
- использовать систему сверх установленного производителем срока службы;
- использовать подсистему для обеспечения безопасности пользователя, вес которого вместе с оборудованием превышает 150 кг;
- использовать систему, не проверив его совместимость с мобильной точкой крепления;
- использовать систему и СИЗ, которые остановили падение пользователя;
- использовать систему в чрезвычайно агрессивных средах;
- использовать систему вне диапазона температур от минус 50 до плюс 50 °С;
- использовать систему на недостаточной на случай падения высоте или при наличии препятствий на пути падения;
- выполнять ремонт системы или мобильной точки крепления без соответствующей подготовки и компетентности, письменно признаваемой компанией производителем;
- использовать систему без предварительно разработанного плана спасения на случай падения и зависания пользователя;
- использовать систему, если на работу одного из компонентов обеспечения безопасности оказывается воздействие или помехи со стороны другого компонента или элемента;
- устанавливать систему на несущие конструкции, угол наклона которых по отношению к горизонтали превышает 5°;
- использовать компоненты и элементы, не являющиеся оригинальными комплектующими анкерной системы ВЕНТОПРО «ДВУТАВР».



ООО «ВЕНТОПРО», г. Москва, ул. Свободы, д. 87, кв. 49
тел. +7(495)640-38-38 www.ventopro.ru

Подпись
компетентного лица

«ЧЕК-ЛИСТ ПЕРИОДИЧЕСКОГО ОСМОТРА/ВВОДА В ЭКСПЛУАТАЦИЮ ОБОРУДОВАНИЯ
ВЕНТОПРО»

ПРОТОКОЛ ТЕХНИЧЕСКОГО ОСВИДЕТЕЛЬСТВОВАНИЯ

Дата установки (монтажа, ввода в эксплуатацию) «___» _____ 20__ г
 Дата технического освидетельствования «___» _____ 20__ г
 Дата следующего технического освидетельствования «___» _____ 20__ г
 Тип системы: Мобильная противовесная система «Вентопро»
 Документ основание для проведения работ _____
 Исполнитель (компетентное лицо), Ф.И.О., _____
 Заказчик (собственник объекта, пользователь) _____

Объект

Идентификационный номер системы: _____
 Тип объекта: _____
 Наименование (условное обозначение, кодировка) и местонахождение объекта: _____
 Принадлежность объекта _____

Перечень установленного оборудования

№	Артикул	Наименование компонента (элемента)	Количество
1.	vpro DL AR600	Прямой сегмент	1
2.	vpro DL L01	Соединительный элемент	1
3.	vpro DL H01	Концевой ограничитель	2
4.	vpro DL M01	Мобильная анкерная точка	
5.	vpro DL PK	Комплект пломбировочный	1
6.			
7.			
8.			

Заключение о дальнейшей эксплуатации

Система/подсистема находится в рабочем состоянии, дефектов нет, эксплуатация возможна до следующего освидетельствования:	
Состояние системы/подсистемы неудовлетворительное, необходим ремонт, эксплуатация системы запрещена	

Исполнитель

Заказчик

Техническое освидетельствование выполнил _____ Техническое освидетельствование принял _____
 Ф.И.О. исполнителя _____ Ф.И.О. ответственного лица _____

Подпись исполнителя _____ Подпись ответственного лица _____

Внимание!!! Всегда применяйте оригинальные средства защиты ползункового типа относящиеся к данной подсистеме, а так же страховочные привязи и соединительные подсистемы соответствующие ТР ТС 019/2011. Для проведения качественного осмотра подсистем, при проведении осмотра, постоянно пользуйтесь руководством по монтажу и данными чек листами.

- Перед заполнением, сделайте копию данного протокола и сохраните ее в журнале учета и регистрации проведения периодических осмотров, чтобы быть уверенным, что бланки будут доступны для проведения следующих осмотров.
- Периодический осмотр подсистемы компетентным лицом* проводится не реже одного раза в 12 месяцев, если отсутствуют причины проведения внеплановых осмотров. Осмотр проводится с применением чек листа и регистрируется в журнале, что является документированием проведения осмотра. Пользователь подсистемы отвечает за соблюдение периодичности проведения осмотров.
- Компетентное лицо - специалист, который ознакомлен с текущими требованиями к периодическим проверкам, рекомендациями и инструкциями, составляемыми производителем применительно к соответствующим компоненту, подсистеме или системе. Данное лицо должно уметь определять и оценивать значимость дефектов, инициировать коррективные действия и иметь необходимые знания и ресурсы для этого.



ООО «ВЕНТОПРО», г. Москва, ул. Свободы, д. 87, кв. 49
 тел. +7(495)640-38-38 www.ventopro.ru

Подпись
 компетентного лица

**ЧЕК ЛИСТ ПЕРИОДИЧЕСКОГО ОСМОТРА/ВВОДА В ЭКСПЛУАТАЦИЮ
ОБОРУДОВАНИЯ ТМ ВЕНТОПРО**

1. ВИЗУАЛЬНЫЙ ОСМОТР

	ДЕФЕКТЫ		Заметки
	да	нет	
1.1 Прямые/угловые сегменты			
1.1.1 Деформация <i>-заменить, если есть деформация</i>			
1.1.2 Грязь, направляющие сегментов загрязнены <i>-если да, прочистить</i>			
1.1.3 Коррозия на сегментах имеется лёгкая коррозия без влияния на функциональность <i>-улучшите защиту от коррозии по Вашему усмотрению</i> имеется сильная коррозия поверхности <i>-зачистить повреждённые поверхности, улучшить защиту от коррозии</i>			
1.2 Кронштейны			
1.2.1 Деформация <i>-заменить, если имеется деформация</i>			
1.2.2 Крепёжный материал Отсутствуют болты, гайки или др. <i>-если да, установить</i>			
1.2.3 Расстояние между кронштейнами Расстояние слишком большое <i>-если да, отрегулировать согласно инструкции по монтажу</i>			
1.3 Соединительные элементы			
1.3.1 Отсутствуют не силовые соединительные элементы или их элементы <i>-если да, установить</i>			
1.3.2 Отсутствуют силовые соединительные элементы или их элементы <i>-если да, установить</i>			
1.3.3 Крепёжный материал Отсутствуют болты, гайки или др. <i>-если да, установить</i>			
1.4 Мобильная точка крепления			
1.4.1 Деформация <i>-заменить, если имеется деформация</i>			
1.4.2 Затруднено движение мобильной точки крепления <i>-заменить, если затруднено движение</i>			
1.5 Концевые ограничители			
1.5.1 Отсутствуют концевые ограничители			

1.5.2 Крепёжный материал Отсутствуют болты, гайки или др. <i>-если да, установить</i>			
1.4.4. Другие компоненты _____ (краткое описание) Имеется повреждение / деформация... Отсутствуют болтовые соединения...			

2. ФУНКЦИОНАЛЬНЫЙ ОСМОТР

	ДЕФЕКТЫ		Заметки
	да	нет	
2.1 Прямые/угловые сегменты			
2.1.1 Проверить сегменты анкерной системы по всей длине <i>-заменить, если есть деформация</i>			
2.1.2 При осмотре анкерной системы возникают препятствия плавному движению мобильной точки крепления			
2.1.3 Проверить горизонт установленной системы <i>-отрегулировать, если имеется отклонение от горизонта более 2°</i>			
1.2 Кронштейны			
2.2.1 Проверить кронштейны анкерной системы Резьбовые соединения ослабли <i>-если да, затянуть</i>			
2.2.2 Проверить загрузку полок кронштейнов <i>-если загружено менее 50% полки одним сегментом, произвести регулировку</i>			
2.3 Соединительные элементы			
2.3.1 Проверить не силовые соединительные элементы Резьбовые соединения ослабли <i>-если да, затянуть</i>			
2.3.2 Проверить силовые соединительные элементы Резьбовые соединения ослабли <i>-если да, затянуть, произвести стопорение</i>			
2.4 Мобильная точка крепления			
2.4.1 Проверить мобильную точку крепления Резьбовые соединения ослабли <i>-если да, затянуть</i>			
1.5 Концевые ограничители			
1.5.1 Проверить концевые ограничители Резьбовые соединения ослабли <i>-если да, затянуть</i>			
1.6 Особые заметки/другие дефекты			



ООО «ВЕНТОПРО», г. Москва, ул. Свободы, д. 87, кв. 49
тел. +7(495)640-38-38 www.ventopro.ru

Подпись
компетентного лица

1. Замечания к осмотру болтовых соединений

Усилие затяжки должно соответствовать стандарту ОСТ 37.001-050-73 для крепежа из оцинкованной стали (Табл. 1).

Контроль усилия затяжки производить динамометрическим ключом, срок поверки которого истекает не ранее, чем через 30 дней после даты проведения осмотра.

Табл. 1

Максимальные моменты затяжки резьбовых соединений, Нм				
Номинальный диаметр резьбы d, мм.	Размер "под ключ", мм.	Шаг резьбы, мм.	Класс прочности по ГОСТ 1759-70	
			Болт	
			5.8	8.8
			Гайка	
			4; 5; 6	6; 8
10	17	1,5	31,38	54,92
16	24	2	107,87	215,74

4. Указания по размерам зазоров между сегментами

	Размер зазора	Действия
Осмотр при вводе в эксплуатацию	≤3 мм	Анкерная система «ОК»
Повторная проверка	>3 мм	Требуется ремонт анкерной системы

Замечания, выявленные дефекты и отклонения

Компетентное лицо

подпись

расшифровка

ВНИМАНИЕ!!!

ГАРАНТИЯ!!!

При выполнении работ по замене, демонтаже, монтаже или ремонте компонентов и элементов подсистемы, необходимо соблюдать требования Руководства по монтажу и эксплуатации с целью соблюдения требований безопасности и исключения возможности неправильного монтажа анкерной линии.

Может быть признана только, если соблюдались правила хранения, монтажа, эксплуатации и проведения периодических осмотров анкерной линии.



ООО «ВЕНТОПРО», г. Москва, ул. Свободы, д. 87, кв. 49
тел. +7(495)640-38-38 www.ventopro.ru

Подпись
компетентного лица
