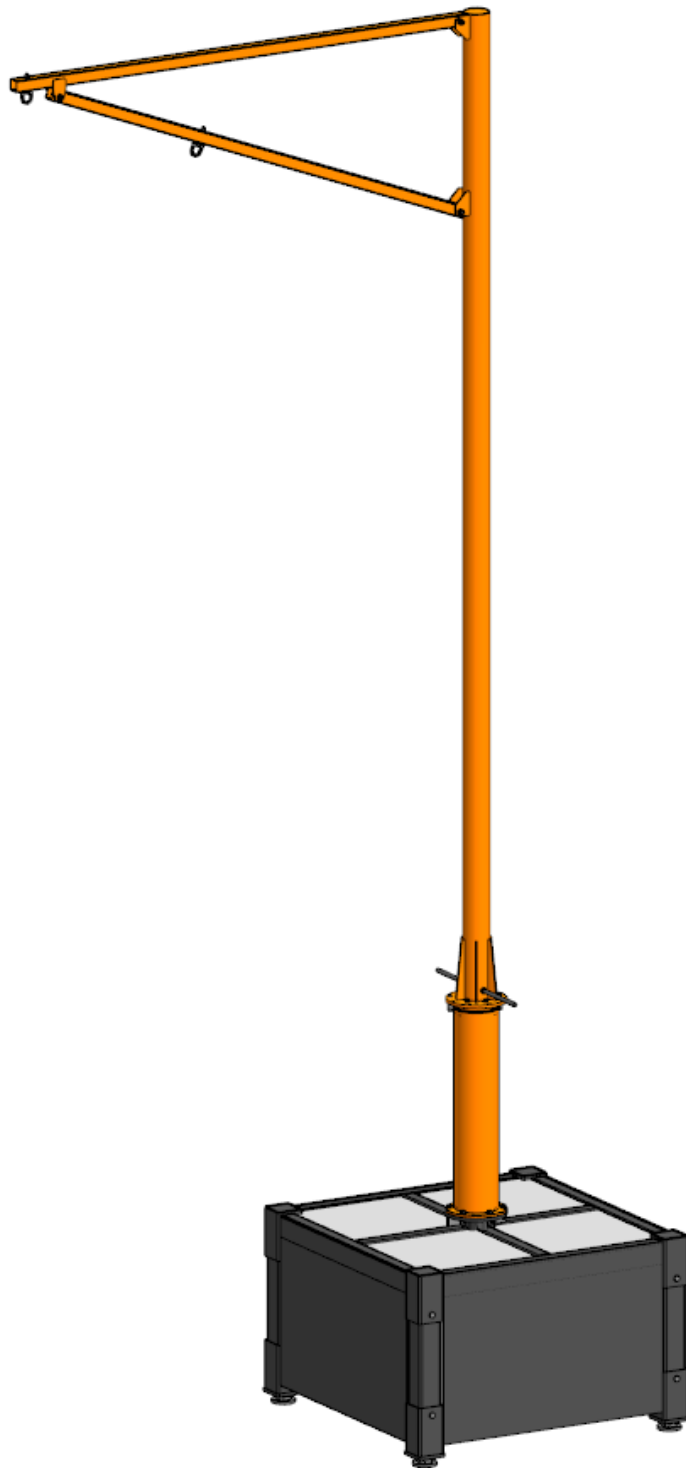


**ПРОТИВОВЕСНАЯ МОБИЛЬНАЯ СИСТЕМА  
"АНТИРИСК"  
ВМО-П-Б-7.0-2.5**



## 1. ПРИМЕНЕНИЕ

Система представляет собой опорную конструкцию для безопасной работы при погрузке или разгрузке легковых и грузовых платформ (Рис. 1) и (Рис. 2).

Консоль поворотная, угол поворота 360 градусов с фиксацией консоли в необходимом диапазоне работы.

Основание имеет регулировку для выравнивания по горизонту при установке на неровной поверхности.

В основании конструкции предусмотрена установка балласта. В качестве балласта заливается бетон.

На конце консоли предусмотрена анкерная точка для присоединения к ней средств индивидуальной защиты от падения с высоты (например, блокирующего устройства).

Максимальное количество пользователей - 1.

## 2. ОПИСАНИЕ

Материал: сталь

Высота системы на уровне земли: 7 м

Вылет консоли: 2,5 м

Вес опорной конструкции без балласта: 615 кг.

Вес балласта: не менее 2500 кг.

Статическая прочность: не более 15 кН.

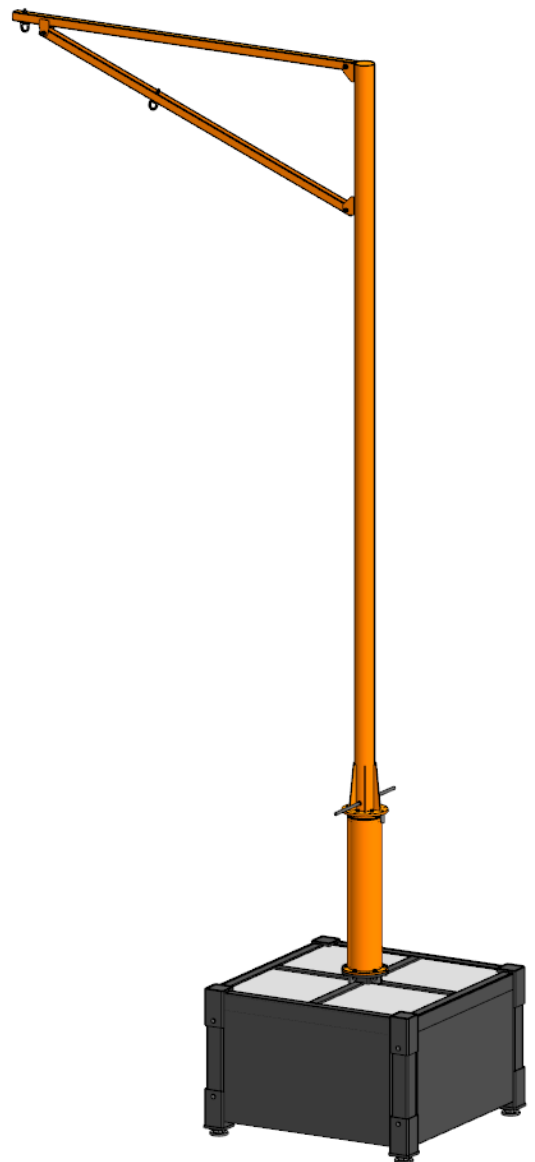


Рис. 1

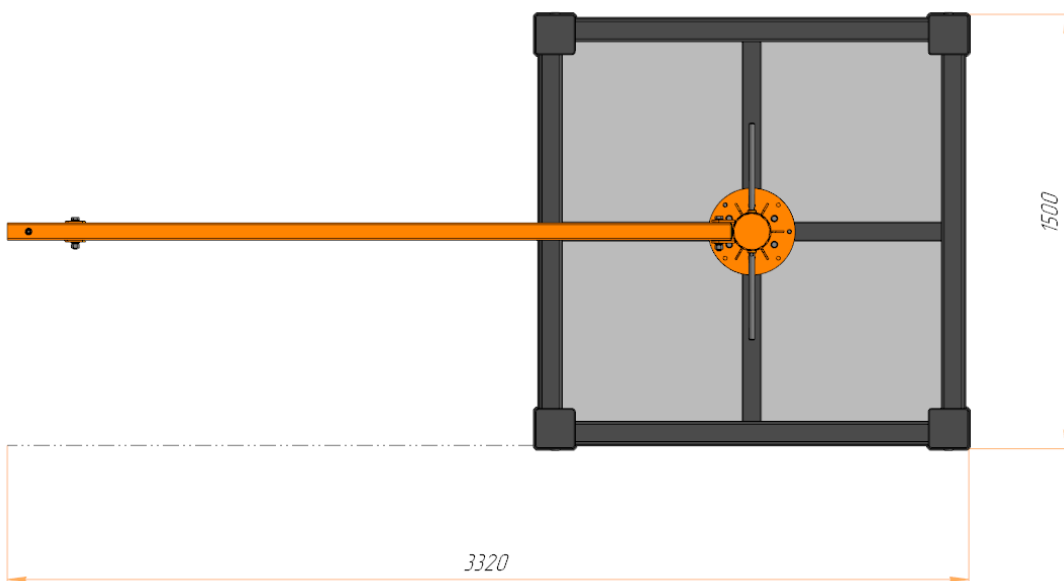


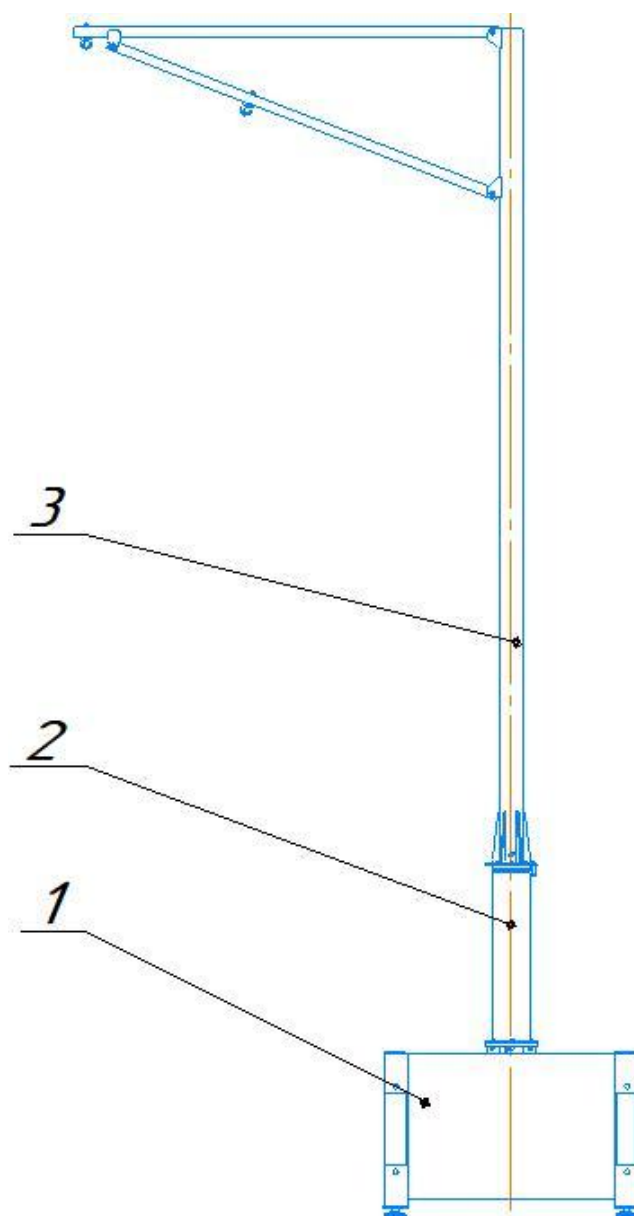
Рис. 2

### 3. ОБОЗНАЧЕНИЯ (Рис. 3)

1 - основание

2 - поворотное устройство

3 - консоль



Основание (Рис. 4)

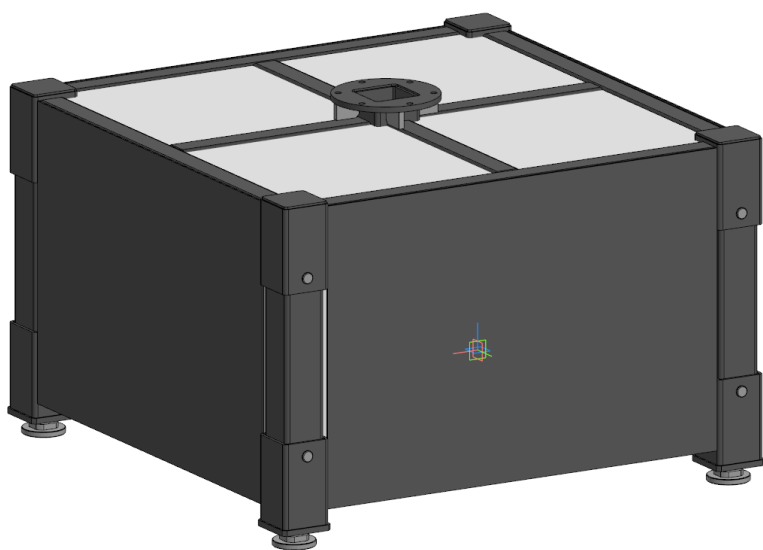
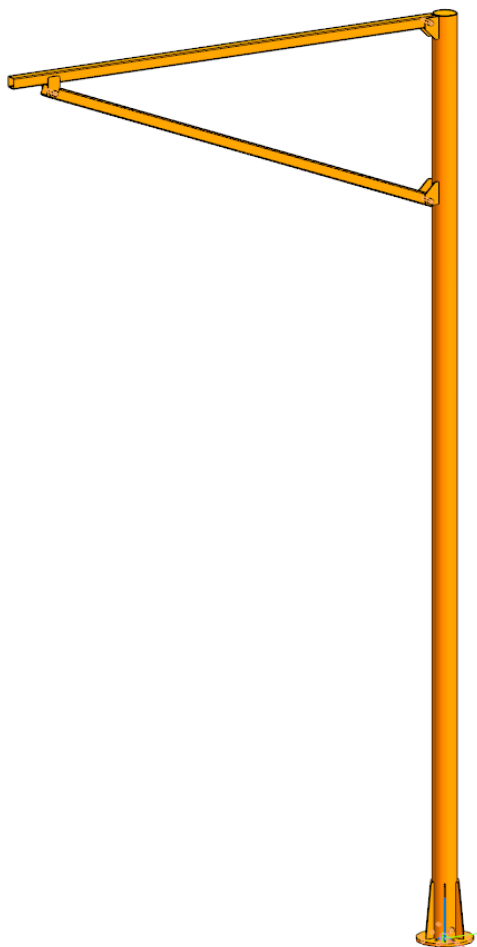


Рис. 4

Рис. 3

#### Консоль (Рис. 5)



*Рис. 5*

#### 4. МАРКИРОВКА

На изделии нанесена несмываемая маркировка со следующими данными:

- Наименование модели
- Торговая марка изготовителя
- Адрес изготовителя
- Месяц и год изготовления
- Пиктограмма «Ознакомьтесь с паспортом»
- Серийный номер
- Документ в соответствии с которым изготовлено изделие
- Информация об обязательном подтверждении соответствия товара

#### 5. ПРАВИЛА ЭКСПЛУАТАЦИИ

Запрещается!

1. Выполнять какие-либо модификации без письменного разрешения производителя. Любой ремонт может выполняться только производителем или его аккредитованным представителем.
2. Превышать разрешенную нагрузку.
3. Использовать опорную конструкцию не по назначению.

4. Использовать конструкцию с явными дефектами: механические повреждения, деформация, ржавчина или износ. Иногда на поверхности металлических элементов появляются признаки легкой ржавчины. Если ржавчина только поверхностная, конструкцию можно использовать в дальнейшем. Если ржавчина приводит к ослаблению прочности крепления элементов системы и может повлиять на безопасность пользователя, конструкция должна быть заменена.

## 6. ТРЕБОВАНИЯ ПО МОНТАЖУ

**Лицо, установившее данную конструкцию, несет полную ответственность за ее установку. Производитель или дистрибьютор не несут ответственности за риск, возникающий при несоблюдении рекомендаций по монтажу.**

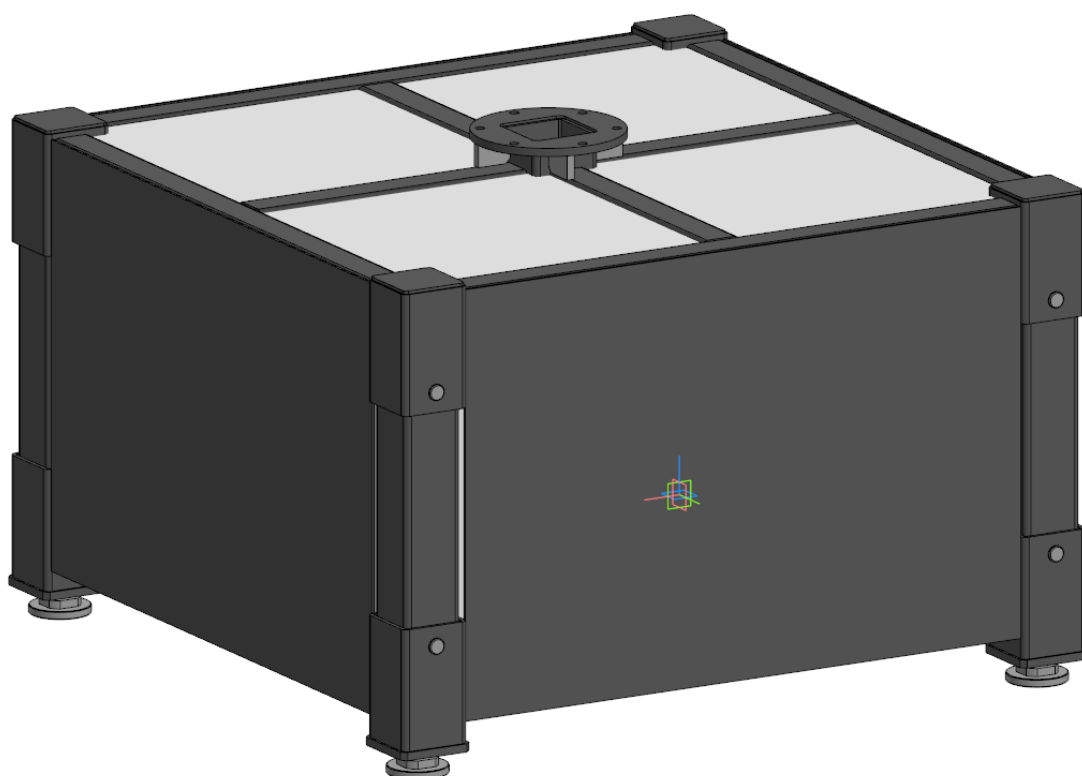
**ВНИМАНИЕ!** Учитывайте условия окружающей среды, преобладающие в месте установки, которые могут послужить причиной коррозии опорной конструкции.

При монтаже должны использоваться исключительно оригинальные детали, поставляемые изготовителем.

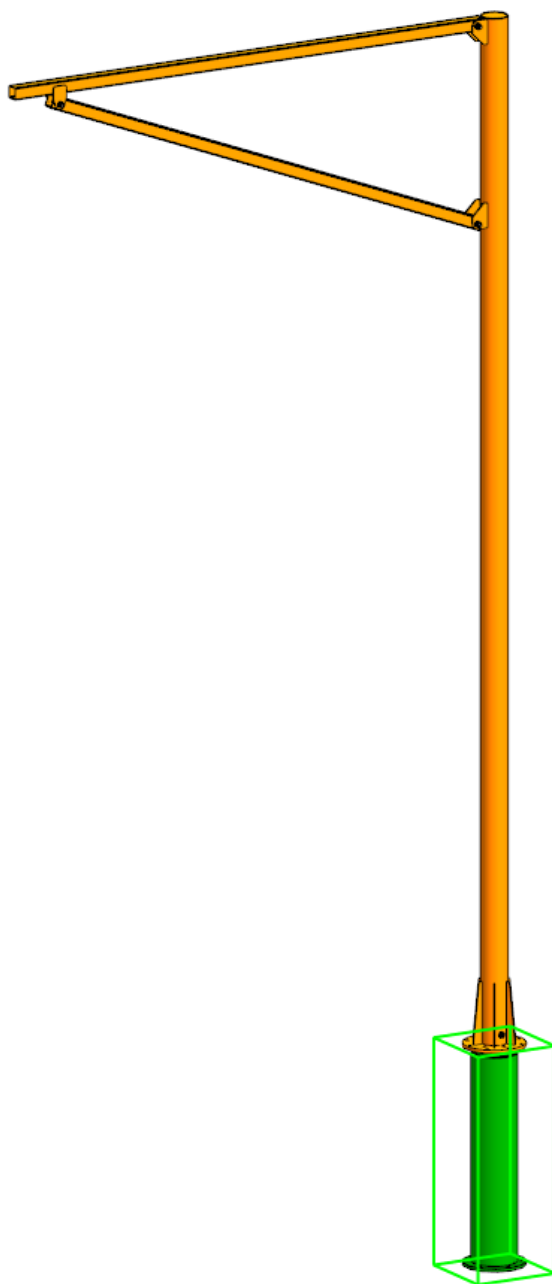
Метрический крепеж должен соответствовать требованиям, содержащимся в инструкции по монтажу. Способ монтажа, расположение элементов и место их крепления, должен соответствовать рекомендациям, приведенным в инструкции по монтажу.

## 7. ИНСТРУКЦИЯ ПО МОНТАЖУ

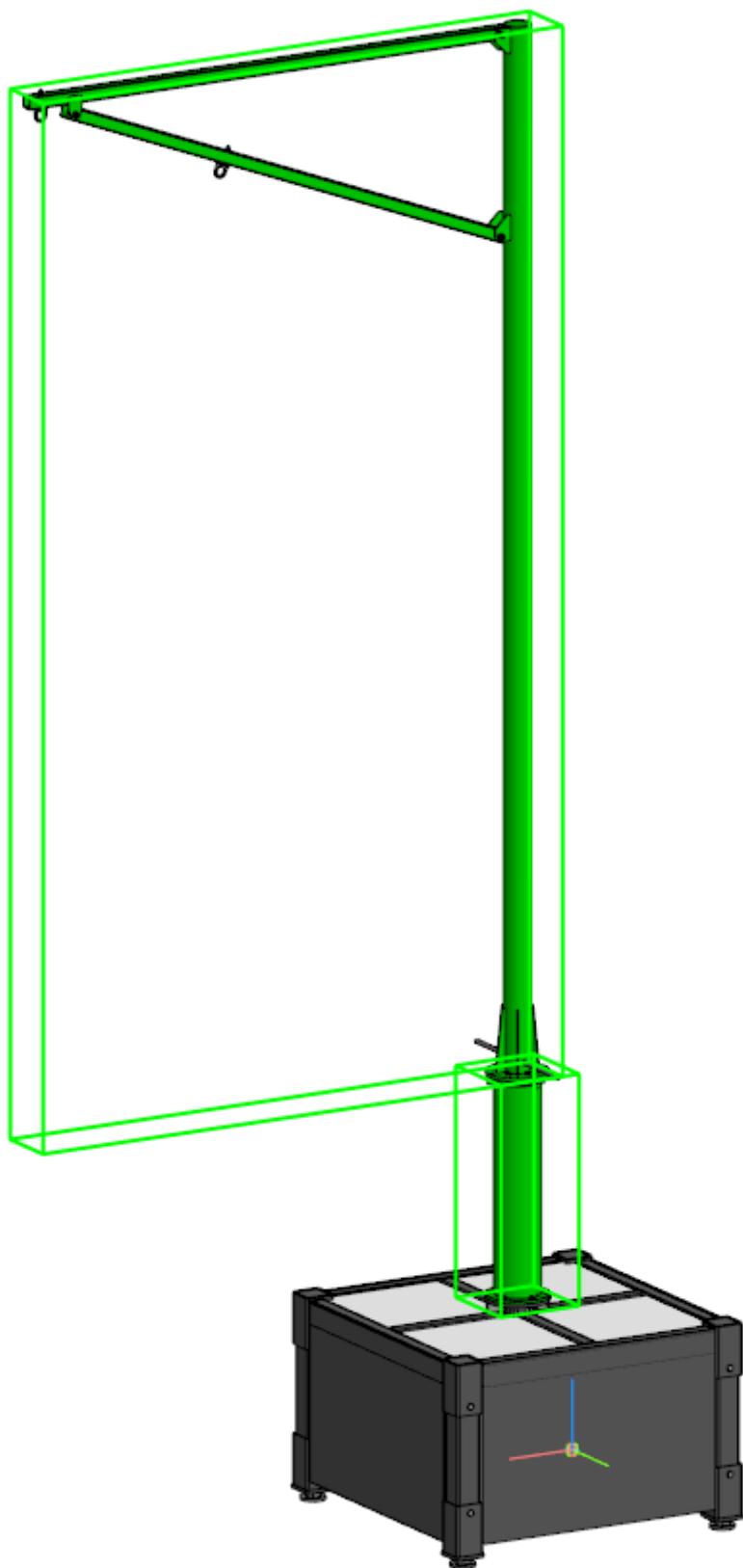
1. Установите основание на поверхность, : вкрутите 4 ножки, выровняйте основание, вращая регулируемые ножки в нужную сторону, чтобы увеличить или уменьшить их длину.



2. Рядом с основанием соедините консоль с поворотным устройством винтами M12x50 - 6 шт (Внимание: на каждый винт необходимо установить шайбы).

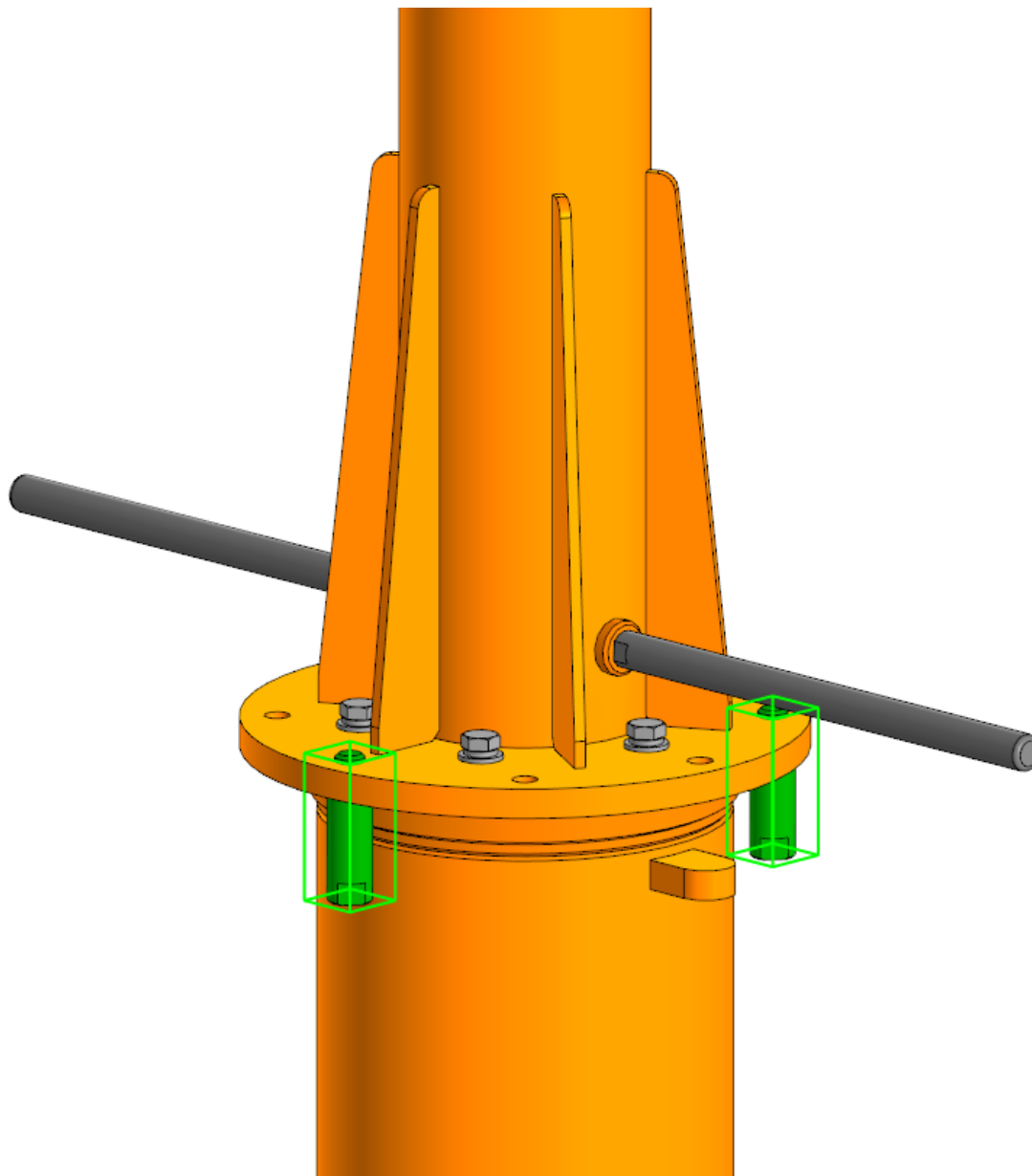


3. Установите консоль на основание и зафиксируйте винтами M16x60 - 6 шт (Внимание: на каждый винт необходимо установить шайбы и гайки).



## 8. ОГРАНИЧЕНИЕ УГЛА ПОВОРОТА КОНСОЛИ

Ограничение угла консоли возможно выставить с шагом в 45 градусов устанавливая ограничительные пальцы в посадочное место на фланце (См. рис. ниже).



## 9. ВВОД В ЭКСПЛУАТАЦИЮ

Перед первым вводом конструкции в эксплуатацию лицу, установившему данную конструкцию, необходимо убедиться в ее рабочем состоянии, а именно:

- Внимательно изучить данный Паспорт.
- Проверить соответствие и наличие маркировки на изделии.
- Провести тщательный визуальный осмотр конструкции на отсутствие дефектов.
- Проверить надежность соединения и фиксации элементов конструкции между собой.
- Внести данные в Формуляр и сделать отметку о вводе в эксплуатацию. Вся информация об опорной конструкции (название, серийный номер, дата ввода в эксплуатацию, информация по ремонтам, ТО и выводу из эксплуатации) должна быть указана в Паспорте.

Запрещается использовать опорную конструкцию без заполненного должным образом Паспорта.



## **10. ТЕХОБСЛУЖИВАНИЕ**

Для очистки опоры хорошо подходит обычная теплая вода и слабощелочные чистящие средства (например, мыло). Очистить опору необходимо с помощью тряпки, ветоши, смоченной в теплом мыльном растворе, смыть раствор и насухо протереть. Не следует применять высокоабразивные или содержащие металл губки и моющие средства, которые могут поцарапать или иным образом повредить металл. Проводить техобслуживание рекомендуется не реже одного раза в год.

## **11. СРОК СЛУЖБЫ, ХРАНЕНИЕ, ГАРАНТИИ ИЗГОТОВИТЕЛЯ**

Перед вводом в эксплуатацию опора хранится в чистом сухом месте, в условиях не допускающих возникновения механических или химических повреждений. Срок хранения - 30 лет при выполнении требований, указанных в паспорте.

Дата изготовления указана на идентификационной табличке.

Срок годности (службы) - 30 лет с даты изготовления, учитывая срок хранения и при условии проведения технического обслуживания ежегодно компетентным лицом и каждые пять лет производителем или его аккредитованным представителем.

Гарантийный срок составляет 5 лет с даты продажи. Гарантия распространяется только на брак изготовителя и дефекты материалов, выявленные в ходе периодического осмотра и функциональной проверки, при условии соблюдения правил настоящего паспорта. Фактический срок использования может быть сокращен при несоблюдении условий паспорта в части правил эксплуатации, ухода, упаковки, транспортировки и хранения, частоты и условий использования, использования не по назначению, в результате естественного износа. После окончания срока годности (службы) / после окончания срока хранения - вывести из эксплуатации, утилизировать в соответствии с требованиями Ф3 РФ «Об отходах производства и потребления» или локального законодательства.

