

ИНСТРУКЦИЯ ПО ПРИМЕНЕНИЮ

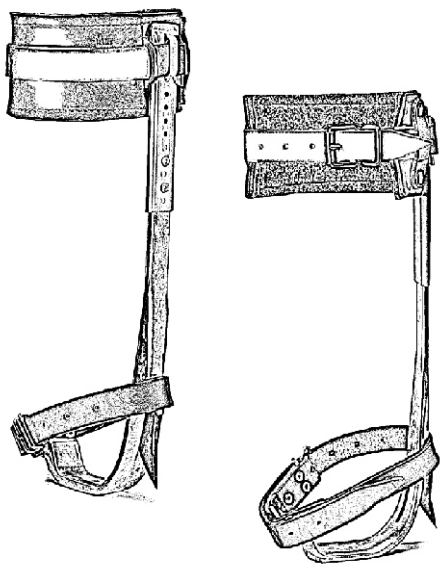
ЛАЗЫ

DR1

DR2

DR3

DR4



PROTEKT®

EAC

PROTEKT, 93-403 LODZ, ul. Starorudzka 9, POLAND, TEL: (48 42) 680 20 83, FAX: (48 42) 680 20 93, www.protekt.com.pl
Импортер в РБ: Частное предприятие «ИРБИСКОМ» г.Минск, ул.Старовиленская, 131-215. тел. (017)334-75-11, (029)613-5-222

ИНСТРУКЦИЯ ПО ПРИМЕНЕНИЮ

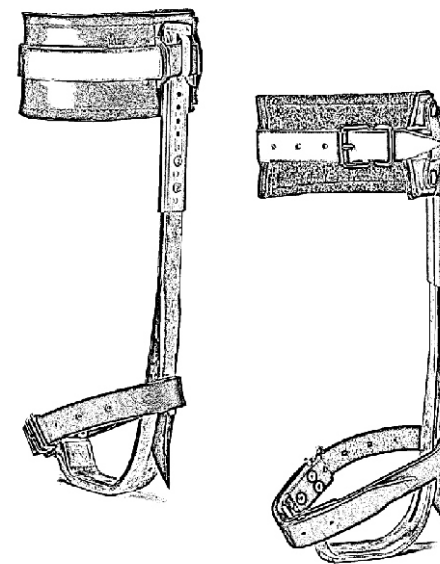
ЛАЗЫ

DR1

DR2

DR3

DR4



PROTEKT®

EAC

PROTEKT, 93-403 LODZ, ul. Starorudzka 9, POLAND, TEL: (48 42) 680 20 83, FAX: (48 42) 680 20 93, www.protekt.com.pl
Импортер в РБ: Частное предприятие «ИРБИСКОМ» г.Минск, ул.Старовиленская, 131-215. тел. (017)334-75-11, (029)613-5-222

1. Область применения

Лазы предназначены для подъема на деревья с целью выполнения работы на высоте, например сбор урожая или семян.

2. Конструкция

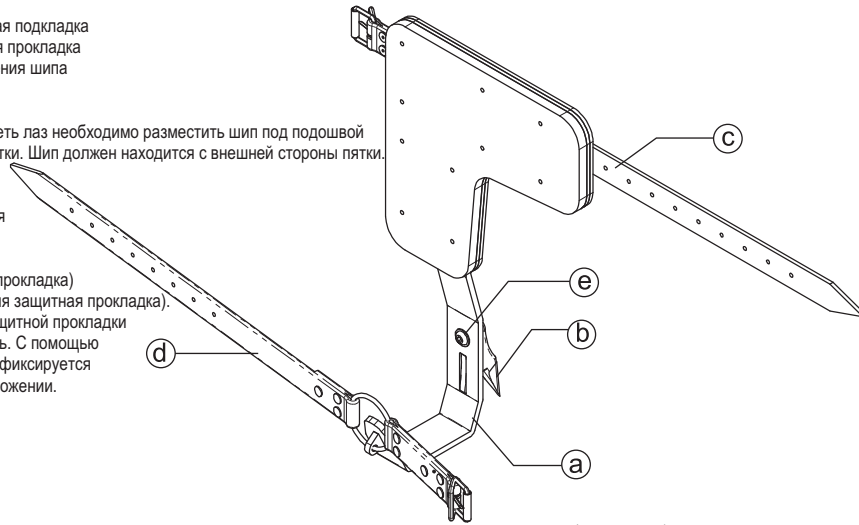
Крючок лаза выполнен из стали. Шип выполнен из специальной термически обработанной стали.

- А) крючок с хомутом
- Б) шип
- В) верхняя защитная подкладка
- Г) нижняя защитная прокладка
- Д) стержень крепления шипа

3. Установка

Для того, чтобы одеть лаз необходимо разместить шип под подошвой обуви в области пятки. Шип должен находится с внешней стороны пятки.

Для надежной фиксации лаза к ноге используются две застежки: под косточкой (нижняя защитная прокладка) и на голени (верхняя защитная прокладка). Высоту верхней защитной прокладки можно регулировать. С помощью двух болтиков лаз фиксируется в необходимом положении.



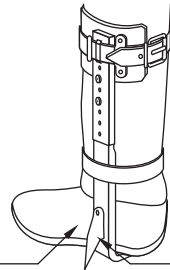
Внешняя сторона пятки

Шип

4. Подъем на деревья

При подъеме на дерево работник должен использовать дополнительные средства защиты от падения с высоты (страховочные привязи) и соскальзывания (предохранительные пояса со стропом увязанным вокруг дерева).

Спускаясь или поднимаясь на дерево каждый шаг следует выполнять крепко вбивая шипом в кору дерева (постоянно удаляя остатки коры) и поочередно перенося вес тела то на одну, то на другую ногу. Длина шага не должна превышать 20-30 см.



5. Консервация и хранение

После каждого использования устройство необходимо тщательно очистить от болота и смолы. После очистки произвести визуальный осмотр пригодности к дальнейшей эксплуатации.

Если прокладки (пояса) мокрые их необходимо просушить при комнатной температуре. Лазы с поврежденными ремнями не могут быть допущены к эксплуатации.

Острота шипов лазов сильно влияет на производительность. Тупые шипы необходимо заменить на новые, предоставляемые производителем лаза. Для того, чтобы произвести замену шипа лаза необходимо открутить фиксирующий винт (f).

6. Безопасность.

- А) Лазы должны применять лица, обученные работам на высоте
- Б) перед каждым использованием устройства необходимо произвести тщательный осмотр лаза и ремней.
- В) Поврежденные или непригодные ремни следует заменить на новые, предоставляемые производителем лаза
- Г) Заточка тупых шипов строго запрещается
- Д) Рекомендуется ограничить подъем на твердые деревья, такие как: бук, дуб, граб, что может привести к быстрому затуплению шипа.
- Е) Рекомендуется во время использования осуществлять ежегодные тщательные осмотры лаза.
- Устройство следует изъять из эксплуатации в случае обнаружения каких-либо повреждений.
- Ж) Лазы следует хранить в сухих проветренных помещениях.

1. Область применения

Лазы предназначены для подъема на деревья с целью выполнения работы на высоте, например сбор урожая или семян.

2. Конструкция

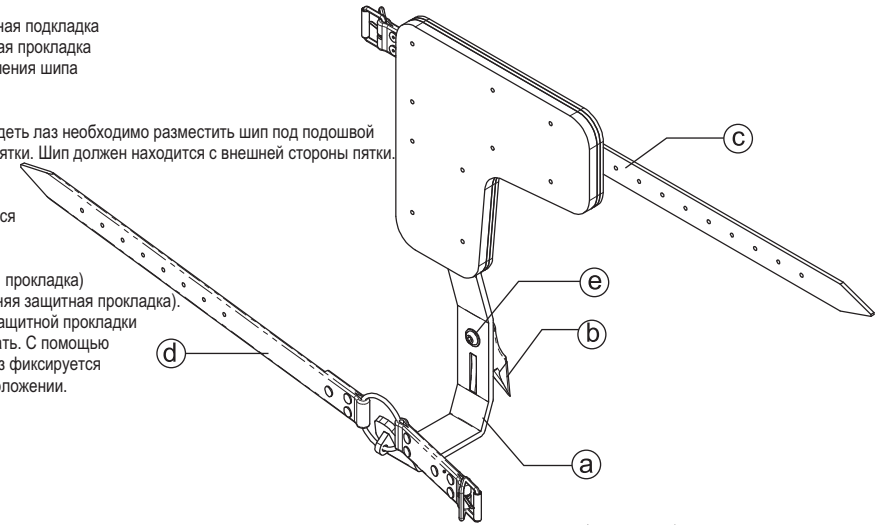
Крючок лаза выполнен из стали. Шип выполнен из специальной термически обработанной стали.

- А) крючок с хомутом
- Б) шип
- В) верхняя защитная подкладка
- Г) нижняя защитная прокладка
- Д) стержень крепления шипа

3. Установка

Для того, чтобы одеть лаз необходимо разместить шип под подошвой обуви в области пятки. Шип должен находится с внешней стороны пятки.

Для надежной фиксации лаза к ноге используются две застежки: под косточкой (нижняя защитная прокладка) и на голени (верхняя защитная прокладка). Высоту верхней защитной прокладки можно регулировать. С помощью двух болтиков лаз фиксируется в необходимом положении.



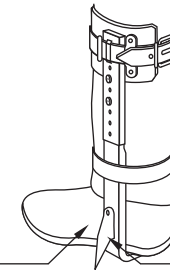
Внешняя сторона пятки

Шип

4. Подъем на деревья

При подъеме на дерево работник должен использовать дополнительные средства защиты от падения с высоты (страховочные привязи) и соскальзывания (предохранительные пояса со стропом увязанным вокруг дерева).

Спускаясь или поднимаясь на дерево каждый шаг следует выполнять крепко вбивая шипом в кору дерева (постоянно удаляя остатки коры) и поочередно перенося вес тела то на одну, то на другую ногу. Длина шага не должна превышать 20-30 см.



5. Консервация и хранение

После каждого использования устройство необходимо тщательно очистить от болота и смолы. После очистки произвести визуальный осмотр пригодности к дальнейшей эксплуатации.

Если прокладки (пояса) мокрые их необходимо просушить при комнатной температуре. Лазы с поврежденными ремнями не могут быть допущены к эксплуатации.

Острота шипов лазов сильно влияет на производительность. Тупые шипы необходимо заменить на новые, предоставляемые производителем лаза. Для того, чтобы произвести замену шипа лаза необходимо открутить фиксирующий винт (f).

6. Безопасность.

- А) Лазы должны применять лица, обученные работам на высоте
- Б) перед каждым использованием устройства необходимо произвести тщательный осмотр лаза и ремней.
- В) Поврежденные или непригодные ремни следует заменить на новые, предоставляемые производителем лаза
- Г) Заточка тупых шипов строго запрещается
- Д) Рекомендуется ограничить подъем на твердые деревья, такие как: бук, дуб, граб, что может привести к быстрому затуплению шипа.
- Е) Рекомендуется во время использования осуществлять ежегодные тщательные осмотры лаза.
- Устройство следует изъять из эксплуатации в случае обнаружения каких-либо повреждений.
- Ж) Лазы следует хранить в сухих проветренных помещениях.