

ИНСТРУКЦИЯ ПО ЭКСПЛУАТАЦИИ
Средства защиты втягивающего типа

**Модель: MEDBLOC AN13006C2 (AN13006C2),
артикул AN13006C2**



ООО «Дельта Плюс С.Е.И.», Россия, 115114,
г.Москва, наб. Шлюзовая, д. 4, надстр.эт., пом. III, офис 3
e-mail: cej_contact@deltaplus.eu
www.delta.plus

ВВЕДЕНИЕ

Пользователь данного СИЗ должен внимательно прочитать и понять настоящую инструкцию.

Методы испытаний, описываемые в стандартах, могут не отражать реальные рабочие условия. Поэтому каждая рабочая ситуация должна быть исследована, а каждый пользователь должен в совершенстве владеть техникой использования и знать пределы возможностей различных СИЗ.

К использованию настоящего СИЗ допускаются только люди с хорошим здоровьем. В ряде случаев состояние здоровья человека может не позволять ему использовать данный СИЗ (т.е., применение СИЗ может привести к тяжелым последствиям). Если у вас возникли сомнения по этому поводу, проконсультируйтесь у врача.

Пользователь несёт личную ответственность за любое применение СИЗ, которое не соответствует предписаниям настоящего руководства по эксплуатации, и несоблюдение правил техники безопасности в отношении эксплуатации СИЗ, которые также рассматриваются в данном руководстве.

К использованию данного СИЗ допускаются исключительно сотрудники, обладающие хорошим здоровьем. Не обладающие необходимым состоянием здоровья лица, применяющие настоящее СИЗ, подвергают себя опасности. В случае сомнений необходимо проконсультироваться с врачом.

Необходимо строго соблюдать правила использования, контроля, ухода и хранения.

Данный продукт является неотъемлемой частью системы защиты от падения предназначенной для сведения к минимуму риска получения телесных повреждений при падении.

Перед каждым использованием необходимо обращаться к инструкциям по применению каждого составляющего элемента системы. Документация, поставляемая вместе с каждым изделием, должна сохраняться пользователем неограниченно долго.

1. СОСТАВ КОМПЛЕКТА

Средство защиты втягивающего типа-1 шт.;
Инструкция по эксплуатации-1 шт.;
Упаковка-1 шт.

Артикул	Длина ленты, м	Вес, кг
AN13006C2	6	1,60

2. СООТВЕТСТВИЕ ЗАКОНОДАТЕЛЬСТВУ

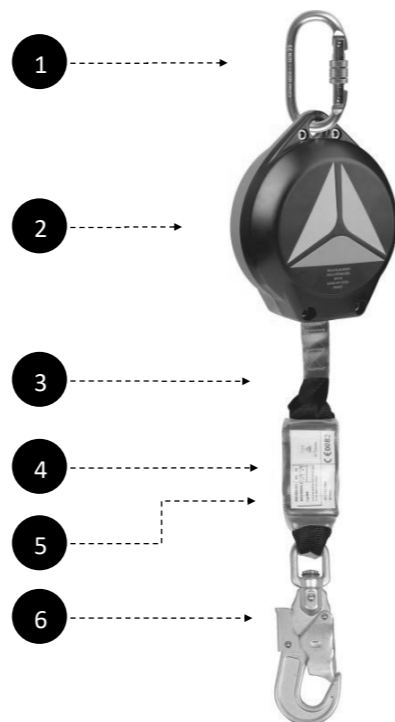
Соответствует требованиям ТР ТС 019/2011 "О безопасности средств индивидуальной защиты". Продукция изготовлена в соответствии с EN 360:2002 "Средства индивидуальной защиты от падения с высоты. Средства защиты втягивающего типа".

3. ОПИСАНИЕ

СЗВТ предназначено для использования в страховочных системах (ГОСТ Р 58208-2018/EN 363:2008) в качестве соединительно-амортизирующей подсистемы. Страховочная система, обеспечивающая безопасную остановку падения пользователя, состоит из страховочной привязи (ГОСТ Р EN 361-2008) и соединительно-амортизирующей подсистемы, соединяющей привязь и анкерное устройство. Используется в том числе в случае недостаточного запаса свободного пространства между анкерным устройством и нижележащей поверхностью.

Состав СИЗ:

1. Стальной карабин с винтовой муфтой
2. Корпус из ABS пластика с логотипом производителя
3. Лента текстильная
4. Маркировка изделия
5. Амортизатор
6. Стальной карабин с вертлюгом и индикатором срыва



УЧЕТНАЯ КАРТОЧКА № _____

Артикул _____

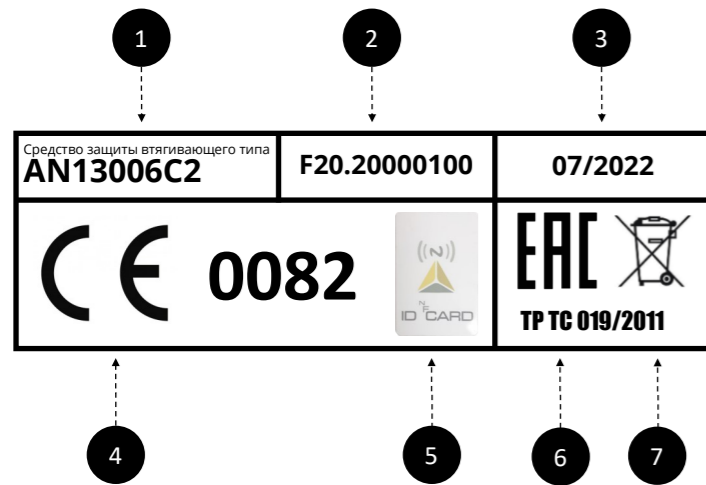
ТИП ИЗДЕЛИЯ	ГОСТ Р EN 360 СЗВТ
Пользователь должен заполнить учетную карточку перед первым использованием изделия, а затем хранить ее и регулярно обновлять данные. Изделие должно использоваться строго в соответствии с инструкцией по эксплуатации.	
ОРГАНИЗАЦИЯ	
ФИО ПОЛЬЗОВАТЕЛЯ	
СЕРИЙНЫЙ НОМЕР ИЗДЕЛИЯ	

ДАТА ПРОИЗВОДСТВА			/			/			
ДАТА ВЫДАЧИ			/			/			
ДАТА ПРИОБРЕТЕНИЯ			/			/			

Проверка изделия. Изделие должно проходить поверку не реже одного раза в год квалифицированным персоналом (например, изготовителем). По результатам проверки вносятся следующие записи:

№ п.п.	Дата проверки	Результаты проверки / комментарии	Дата следующей проверки	Печать и подпись
1				
2				
3				
4				
5				
6				
7				
8				
9				
10				

1. Логотип производителя;
2. Пиктограмма «Запрещено использовать в горизонтальном положении»;
3. Пиктограмма «Запрещено резко отпускать трос СЗВТ»;
4. Адрес производителя;
5. Пиктограмма «Максимальное отклонение от вертикали 40°»;
6. Пиктограмма «Максимальный вес пользователя 150кг»;
7. Пиктограмма «Проверь СЗВТ небольшим рывком перед использованием»;
8. Пиктограмма «Запрещена разборка, модификация и ремонт СЗВТ»;
9. Маркировочная табличка (описание см. ниже);
10. Пиктограмма «Условий хранения СЗВТ»;
11. Пиктограмма «Температурный режим работы СЗВТ»;
12. Пиктограмма «Проведи визуальный осмотр СЗВТ перед началом работы»;
13. Знак «Читай инструкцию»;
14. Пиктограмма «Верное закрепление СЗВТ на пользователе»;
15. Пиктограмма «Запрещено использовать СЗВТ при факторе падения 2».



Маркировочная табличка:

1. Название изделия, артикул;
2. Серийный номер;
3. Дата изготовления;
4. Знак Conformance Européenne;
5. Место под чип NFC;
6. Знак EAC-Евразийское соответствие и обозначение технического регламента;
7. Знак способа утилизации.

9. ХРАНЕНИЕ/ЧИСТКА, УТИЛИЗАЦИЯ

- Продукт должен оставаться в своей оригинальной упаковке
- Продукт должен храниться подальше от режущих предметов, абразивных материалов и т.п.
- Продукт необходимо хранить вне доступа: солнечных лучей, тепла, огня, горячего металла, масел, углеводородов, агрессивных химических продуктов, кислот, красителей, растворителей, острых кромок и конструкций малого диаметра. Воздействие этих элементов может вредно отразиться на рабочих характеристиках страховочного устройства.
- Для чистки используют воду с мылом. После чистки изделие необходимо протереть ветошью и повесить сушиться в проветриваемом помещении вдали от открытого огня или источников тепла. То же самое касается элементов, подвергшихся во время использования воздействию влаги.
- Не допускается использование жавелевой воды, агрессивных моющих средств, растворителей, бензина или красителей, веществ, которые могут отрицательно воздействовать на рабочие характеристики устройства.
- Металлические детали (для сушки) протирают ветошью, пропитанной вазелиновым маслом.
- Категорически запрещается использовать жавелеву воду и моющие средства.
- Чистку изделия можно производить только с использованием мягкого моющего средства.
- После чистки необходимо хранить в сухом, проветриваемом месте, вне доступа света.

Утилизация изделия осуществляется в соответствии с действующим законодательством.

Производитель: Delta Plus Group, Франция, ZAC, La Peyrollere, BP140, 844405, Apt Cedex

Поставщик: ООО «Дельта Плюс С.Е.И.», Россия, 115114, г.Москва, наб. Шлюзовая, д. 4, надстр.эт., пом. III, офис 3

Страна происхождения: указана на изделии
Дата производства: указана на изделии

4. ИСПОЛЬЗОВАНИЕ

Эксплуатация СИЗ от падения с высоты в страховочных, удерживающих системах, в системах доступа и позиционирования, системах спасения и эвакуации осуществляется в соответствии с Инструкцией по применению изготовителя и Правилами по охране труда при работе на высоте, действующими на территории РФ или же нормативными документами, действующими на территории государства, где используются указанные СИЗ. СИЗ от падения с высоты должны соответствовать характеру и условиям выполняемых работ.

Безопасность пользователя зависит от правильного подбора средств индивидуальной защиты; от умений и навыков корректного использования СИЗ; совместимости используемых СИЗ (совместимость — правильное использование СИЗ при взаимодействии с другими СИЗ). Применение несовместимых компонентов и подсистем может привести к непроизвольному расцеплению, разрушению или нарушению функционирования систем обеспечения безопасности.

Перед использованием СИЗ втягивающего типа с другими СИЗ, внимательно изучите инструкции к ним с целью убедиться в возможности совместного использования, а также узнать возможные ограничения по использованию. Не допускается использовать СИЗ от падения с высоты вне пределов применимых к нему ограничений, либо использовать не в соответствии с его прямым назначением.

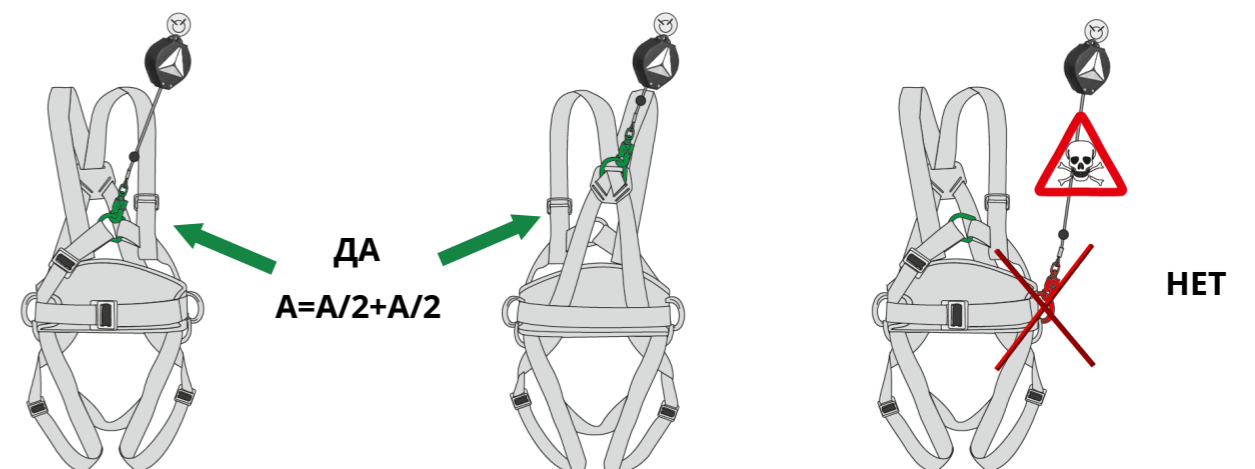
Подбирайте СИЗ от падения с высоты, а также способы их соединения в единую систему в зависимости от условий и типа проводимых работ. Для уменьшения риска травмирования работника, оставшегося в состоянии зависания в страховочной системе после остановки падения, должен быть предусмотрен план эвакуационных мероприятий, позволяющих в максимально короткий срок (не более 10 минут) освободить его от зависания.

В случае если СИЗ оказалось задействованным для остановки падения или не удовлетворило проверке перед использованием, выведите его из эксплуатации до тех пор, пока не будет письменного подтверждения компетентного лица о возможности дальнейшего применения данного СИЗ от падения с высоты. При возникновении сомнений относительно состояния изделия обратитесь за консультацией к изготовителю или компетентному лицу. При использовании все СИЗ от падения с высоты должны быть собраны в единую систему, зафиксированы соединительно-амортизирующей подсистемой к анкерному устройству.

ВНИМАНИЕ: Необходимо помнить о наличии свободного пространства под пользователем для безопасной остановки падения. Убедитесь в невозможности случайного отсоединения защитного оборудования.

Располагайте анкерное устройство над пользователем для сведения к минимуму как самой возможности падения, так и глубины возможного падения. Корпус устройства должен быть закреплен на анкерном устройстве. Трос устройства должен быть соединен карабином со страховочной точкой на привязи, соответствующей ГОСТ Р EN 361-2008 (см. Инструкцию к страховочным привязям).

ВНИМАНИЕ: Присоединение к иным элементам привязи запрещено!



В случае использования блокирующего устройства при передвижении по вертикальной лестнице рекомендуется присоединять СЗВТ к грудной страховочной точке, чтобы избежать травмирования лицевой части черепа в случае падения.

В остальных случаях крепите страховочный строп к точке на спине. В случае падения пользователь будет находиться в анатомически правильном положении. Не допускается подключение СЗВТ к точкам, предназначенным для удержания и позиционирования.

При использовании СИЗ от падения с высоты необходимо помнить о факторах, снижающих уровень безопасности СИЗ.

Максимально отклонение СЗВТ от вертикали составляет 40°.

Запрещено отпускать, страховочный строп для свободного втягивания в устройство, так как это приводит к поломке устройства.

Любые изменения конструкции изделия, а также дополнения, модификации или ремонт запрещены.

Температурный режим эксплуатации от минус 32 до плюс 50 °С.

ВНИМАНИЕ: Разборка корпуса, обслуживание тормозного механизма, проведение ремонта может быть осуществлено только сотрудниками DeltaPlus или аккредитованными организациями. С перечнем аккредитованных организаций можно ознакомиться у производителя.

5. СРОК СЛУЖБЫ, ХРАНЕНИЯ И ГАРАНТИЯ

Максимальный срок службы 10 лет от даты изготовления. Срок службы приводится ориентировочно. Он может значительно варьироваться в силу действия

следующих факторов: -Несоблюдение инструкций производителя в отношении транспортировки, хранения и эксплуатации; - Агрессивная рабочая среда: морской воздух, химикаты, экстремальные температуры, режущие предметы и т.п.; - Особо интенсивное использование, сильные удары и нагрузки

Срок хранения - 10 лет от даты изготовления.

Гарантийный срок - 6 месяцев.

Производитель гарантирует соответствие заявленных характеристик, при условии использования изделия по назначению и соблюдений правил транспортирования, хранения и эксплуатации.

ВНИМАНИЕ: повреждения, вызываемые этими факторами, могут быть невидимыми для невооружённого глаза. При некоторых экстремальных условиях срок службы может сократиться до нескольких дней. В случае сомнений продукт необходимо отправить на ревизию или уничтожение. Для определения срока службы необходимо периодически контролировать (минимум один раз в год) состояние продукта.

6. ВИЗУАЛЬНЫЙ КОНТРОЛЬ (ОСМОТР)

Данный СИЗ нельзя использовать вне пределов его возможностей.

Данное оборудование может использоваться в рабочих средах при температурах от -32°С до +50°С.

Чтобы обеспечить идеальное функционирование, и, как результат, безопасность пользователя, необходимо систематически контролировать его (СИЗ) состояние:

-визуальный контроль следующих элементов:

- Состояние ленты: не должно быть рваных нитей, надрезов (даже очень малых), видимых повреждений швов, ожогов и необычных сужений
- Состояние швов и креплений: не должно быть видимых повреждений
- Состояние металлических деталей: не должно быть следов износа, деформации, ни коррозии, ни окисления
- Общее состояние: необходимо исследовать устройство на предмет возможных повреждений, вызываемых действием ультрафиолетовых лучей и других климатических явлений
- Корректное функционирование и фиксация соединительных элементов

На корректность работы страховочного устройства значительное воздействие могут оказать следующие факторы: влага, снег, лёд, грязь, шлам, краска, масла, клей, коррозия, износ ремня или каната и т.п.

-в следующих случаях:

- до и во время использования
- в случае сомнений

- при контакте с химическими, горючими продуктами или растворителями, которые могут повлиять на функционирование
- если устройство подвергалось нагрузкам при предыдущем падении пользователя
- как минимум каждые 12 месяцев производителем или уполномоченной им компетентной организацией.

7. ПЕРИОДИЧЕСКИЙ ОСМОТР СИЗ

Производитель или уполномоченная им компетентная организация должны производить осмотр как минимум каждые 12 месяцев. Такой контроль необходим для поддержания эффективности СИЗ и, как результат, повышения безопасности пользователя. Чтобы после такой проверки СИЗ можно было снова использовать, требуется составить соответствующий документ. Этот документ утверждает, что безопасность пользователя напрямую зависит от поддержания эффективности и прочности оборудования. При необходимости замените СИЗ.

Перед первым использованием продукта пользователь должен заполнять идентификационную карточку, в дальнейшем обновлять фиксируемые в ней данные и хранить вместе с продуктом. Необходимо периодически проверять удобочитаемость маркировки продукта.

ВНИМАНИЕ: Безопасность пользователя зависит от постоянной эффективности и прочности СИЗ, а также от чёткого усвоения инструкций, излагаемых в данном руководстве по эксплуатации. Любая статическая или динамическая перегрузка может привести к повреждению СИЗ. Масса пользователя, включая вес его одежды и снаряжения, не должна превышать максимально допустимую массу, на которую рассчитано страховочное устройство. Опасно создавать свою собственную страховочную систему, поскольку каждая функция безопасности может затруднять работу другой функции безопасности. Любые модификации или ремонт СИЗ запрещается производить без предварительного письменного согласия производителя, а также без использования его (производителя) методов работы. СИЗ можно использовать только в тех областях, которые рассматриваются в руководстве по эксплуатации, и в тех пределах, на которые оно рассчитано. Производитель не несёт ответственности за любой несчастный случай, прямо или косвенно связанный с модификацией продукта, использованием его не по назначению или при несоблюдении инструкций, изложенных в данном руководстве.

8. МАРКИРОВКА И РАСШИФРОВКА ПИКТОГРАММ

