

Инструкция по применению



перед использованием оборудования
внимательно ознакомьтесь
с инструкцией по применению

ТРОСОВЫЕ ЛЕСТНИЦЫ ТИПА DL

Тросовые лестницы типа DL могут применяться в качестве вспомогательных устройств во время работ, выполняемых на высоте, для перемещения (восхождения и спуска) в вертикальном направлении.

Лестницы состоят из несущего троса, алюминиевых перекладин, прикрепленных с помощью алюминиевых зажимов. Зацепные петли несущего троса оснащены коушами, облегчающими прикрепление троса к крепежным точкам.

Лестница типа DL010 изготовлена из полиамидного троса.

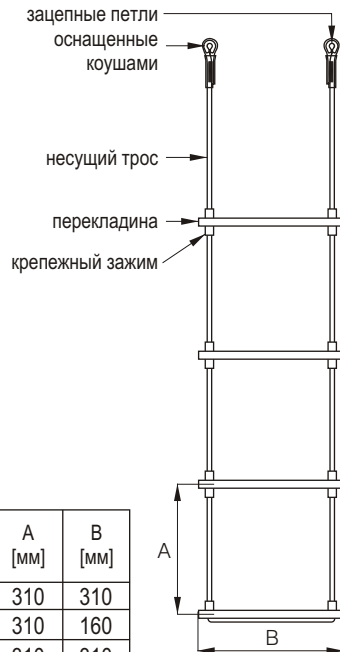
Лестницы типа DL 011 и DL 012 изготовлены из стального оцинкованного троса.

ОСНОВНЫЕ ПРИНЦИПЫ ИСПОЛЬЗОВАНИЯ ТРОСОВЫХ ЛЕСТНИЦ

1. Допустимая рабочая нагрузка лестницы 120 кг.
2. Лестница может использоваться одновременно только один человек.
3. Рабочий, пользующийся тросовой лестницей, должен пройти обучение по ее применению, а также должен быть защищен независимым индивидуальным оборудованием, предохраняющим от падения с высоты в соответствии с нормой PN-EN 363.
4. Во время работы следует предохранять лестницу от вредных едких субстанций, открытого огня, брызг расплавленного металла, контакта с острыми краями.
5. После выдачи новой лестницы в эксплуатацию, а также перед каждым ее применением пользователь должен провести тщательный осмотр состояния всех элементов лестницы. Следует особое внимание обратить на трещины, деформацию перекладин, повреждения или запетливания несущего троса, повреждения крепежных зажимов, состояние коушей в зацепных петлях. В случае повреждений или каких-либо сомнений в состоянии лестницы ее следует изъять из эксплуатации.
6. Запрещается осуществлять какие-либо ремонты или модификации тросовой лестницы собственными силами.
7. Лестницу следует хранить в сухих проветриваемых помещениях, таким образом, чтобы предотвратить ее от влияния атмосферных явлений и от повреждений.
8. Нельзя использовать тросовую лестницу не по ее назначению.
9. Тросовые лестницы типа DL010 можно использовать в течение 3 лет от даты продукции.

Тросовые лестницы типа DL011 и DL012 можно использовать в течение 5 лет от даты продукции.

По истечении этого срока лестницу следует изъять из эксплуатации и передать производителю или его авторизованному представителю с целью проведения заводского осмотра. В процессе осмотра будет определен допустимый срок эксплуатации лестницы.

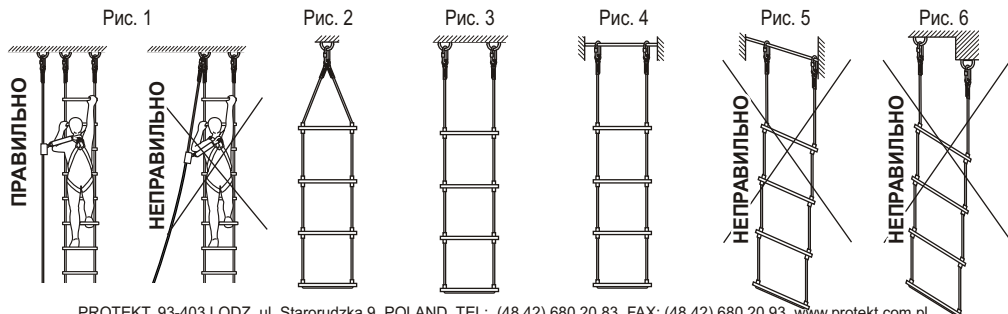


Тип лестницы	A [мм]	B [мм]
DL 010	310	310
DL 011	310	160
DL 012	310	310

A - расстояние между перекладинами
B - ширина перекладины

СПОСОБ КРЕПЛЕНИЯ ТРОСОВОЙ ЛЕСТНИЦЫ

- Лестницу следует крепить к элементу постоянной конструкции (анкерной точке) с минимальной статической прочностью 10 кН.
- Форма и конструкция элемента постоянной конструкции должны обеспечивать прочное соединение лестницы и не могут привести к ее случайному отсоединению. Нельзя использовать один и тот же элемент постоянной конструкции одновременно для прикрепления лестницы и для анкерки оборудования, предохраняющего от падения с высоты, которым защищен работник, пользующийся лестницей. (рис. 1)
- Лестницу можно прикреплять соединяя обе зацепные петли с помощью одного карабина, присоединенного к элементу постоянной конструкции (рис. 2) или присоединяя обе зацепные петли отдельно с помощью двух карабинов (рис. 3 и 4). В этом случае карабины, присоединенные к элементу постоянной конструкции, должны находиться на одном и том же уровне. Нельзя пользоваться лестницей, перекладины которой наклонены по отношению к горизонтальной плоскости (рис. 5 и 6).
- Для прикрепления лестницы можно применять исключительно сертифицированные карабины, соответствующие норме PN-EN 362.



PROTEKT, 93-403 LODZ, ul. Starorudzka 9, POLAND, TEL: (48 42) 680 20 83, FAX: (48 42) 680 20 93, www.protekt.com.pl
Импортер в РБ: Частное предприятие «ИРБИСКОМ» г. Минск ул. Старовиленская, 131 -19 а тел. (017) 283 17 28 , 335 20 41

Инструкция по применению



перед использованием оборудования
внимательно ознакомьтесь
с инструкцией по применению

ТРОСОВЫЕ ЛЕСТНИЦЫ ТИПА DL

Тросовые лестницы типа DL могут применяться в качестве вспомогательных устройств во время работ, выполняемых на высоте, для перемещения (восхождения и спуска) в вертикальном направлении.

Лестницы состоят из несущего троса, алюминиевых перекладин, прикрепленных с помощью алюминиевых зажимов. Зацепные петли несущего троса оснащены коушами, облегчающими прикрепление троса к крепежным точкам.

Лестница типа DL010 изготовлена из полиамидного троса.

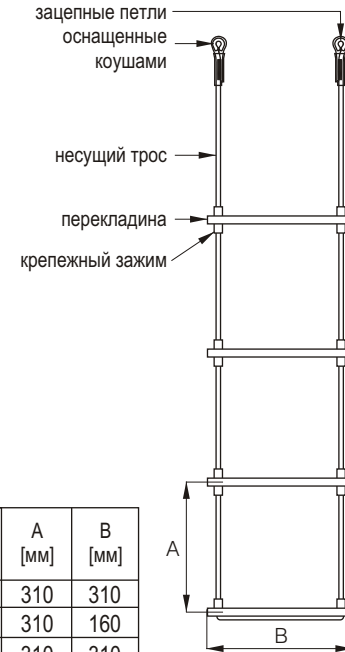
Лестницы типа DL 011 и DL 012 изготовлены из стального оцинкованного троса.

ОСНОВНЫЕ ПРИНЦИПЫ ИСПОЛЬЗОВАНИЯ ТРОСОВЫХ ЛЕСТНИЦ

1. Допустимая рабочая нагрузка лестницы 120 кг.
2. Лестница может использоваться одновременно только один человек.
3. Рабочий, пользующийся тросовой лестницей, должен пройти обучение по ее применению, а также должен быть защищен независимым индивидуальным оборудованием, предохраняющим от падения с высоты в соответствии с нормой PN-EN 363.
4. Во время работы следует предохранять лестницу от вредных едких субстанций, открытого огня, брызг расплавленного металла, контакта с острыми краями.
5. После выдачи новой лестницы в эксплуатацию, а также перед каждым ее применением пользователь должен провести тщательный осмотр состояния всех элементов лестницы. Следует особое внимание обратить на трещины, деформацию перекладин, повреждения или запетливания несущего троса, повреждения крепежных зажимов, состояние коушей в зацепных петлях. В случае повреждений или каких-либо сомнений в состоянии лестницы ее следует изъять из эксплуатации.
6. Запрещается осуществлять какие-либо ремонты или модификации тросовой лестницы собственными силами.
7. Лестницу следует хранить в сухих проветриваемых помещениях, таким образом, чтобы предотвратить ее от влияния атмосферных явлений и от повреждений.
8. Нельзя использовать тросовую лестницу не по ее назначению.
9. Тросовые лестницы типа DL010 можно использовать в течение 3 лет от даты продукции.

Тросовые лестницы типа DL011 и DL012 можно использовать в течение 5 лет от даты продукции.

По истечении этого срока лестницу следует изъять из эксплуатации и передать производителю или его авторизованному представителю с целью проведения заводского осмотра. В процессе осмотра будет определен допустимый срок эксплуатации лестницы.

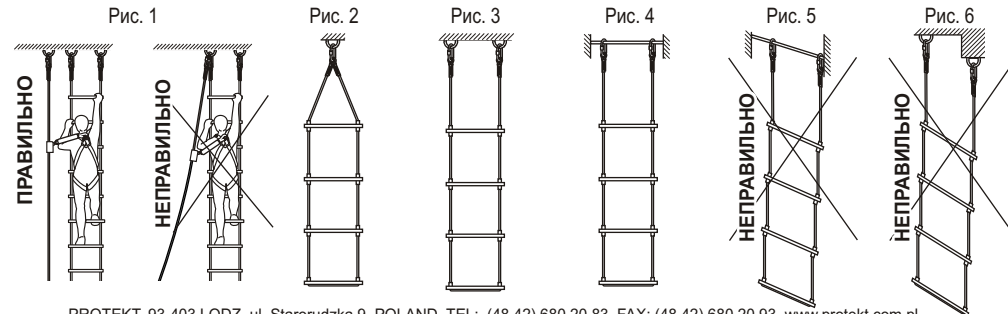


Тип лестницы	A [мм]	B [мм]
DL 010	310	310
DL 011	310	160
DL 012	310	310

A - расстояние между перекладинами
B - ширина перекладины

СПОСОБ КРЕПЛЕНИЯ ТРОСОВОЙ ЛЕСТНИЦЫ

- Лестницу следует крепить к элементу постоянной конструкции (анкерной точке) с минимальной статической прочностью 10 кН.
- Форма и конструкция элемента постоянной конструкции должны обеспечивать прочное соединение лестницы и не могут привести к ее случайному отсоединению. Нельзя использовать один и тот же элемент постоянной конструкции одновременно для прикрепления лестницы и для анкерки оборудования, предохраняющего от падения с высоты, которым защищен работник, пользующийся лестницей. (рис. 1)
- Лестницу можно прикреплять соединяя обе зацепные петли с помощью одного карабина, присоединенного к элементу постоянной конструкции (рис. 2) или присоединяя обе зацепные петли отдельно с помощью двух карабинов (рис. 3 и 4). В этом случае карабины, присоединенные к элементу постоянной конструкции, должны находиться на одном и том же уровне. Нельзя пользоваться лестницей, перекладины которой наклонены по отношению к горизонтальной плоскости (рис. 5 и 6).
- Для прикрепления лестницы можно применять исключительно сертифицированные карабины, соответствующие норме PN-EN 362.



PROTEKT, 93-403 LODZ, ul. Starorudzka 9, POLAND, TEL: (48 42) 680 20 83, FAX: (48 42) 680 20 93, www.protekt.com.pl
Импортер в РБ: Частное предприятие «ИРБИСКОМ» г. Минск ул. Старовиленская, 131 -19 а тел. (017) 283 17 28 , 335 20 41