



DELTAPLUS

CE1019



CE0082

LV130

EN795 : 2012 type B

DELTA PLUS GROUP

B.P. 140 - ZAC de La Peyrolière
84405 APT CEDEX - FRANCE
www.deltaplus.eu



FR	DISPOSITIFS D'ANCRAGES (conforme EN795 : 2012 - Type B)	Notice d'utilisation et d'entretien
EN	ANCHORAGE DEVICE (complying to EN795 - Type B)	Operating instructions
IT	DISPOSITIVO D'ANCORAGGIO (conforme a EN795 – Tipo B)	Istruzioni d'uso e di manutenzione
ES	DISPOSITIVOS DE ANCLAJE(conforme EN795 – Tipo B)	Manual de instrucciones y mantenimiento
PT	DISPOSITIVO DE ANCORAGENS (conforme a EN795 – Tipo B)	Instruções de utilização e de manutenção
NL	BEVESTIGINGSSYSTEEM (voldoet aan norm EN795 – Type B)	Handleiding voor gebruik en onderhoud
DE	VERANKERUNGSVORRICHTUNG (nach EN795 – Typ B)	Bedienungs und wartungsanleitung
PL	URZ DZENIA KOTWICZ CE (zgodny z EN795 – Typ B)	Instrukcja obsługi
EL	(μ μ EN795 – Τύπος Β)	
ZH	锚固装置 (符合 EN795 - 型号 B 标准)	操作说明
CS	KOTVICÍ ZA ÍZENÍ (v souladu s normou EN795 – Typ B)	Na provoz a údržbu
RO	DISPOZITIVE DE ANCORARE (în conformitate cu EN795 – Tip B)	Instruc iuni de utilizare i de între inere
HU	KIKÖTÉSI ESZKÖZ (EN795 – Típus B megfelel)	Használati És Karbantartási Útmutató
HR	NAPRAVA ZA U VRŠ ENJE (u skladu s normom EN795 - Tip B)	Upute za uporabu i održavanje
SV	FÖRANKRINGSANRODNING (enlighet med standard EN795 – Typ B)	Informasjon om bruk og vedlikehold
DA	FORANKRINGSANORDNINGER (I overensstemmelse ed EN795 – Type B)	Brugs og vedligeholdelsesvejledning
FI	ANKKUROINTILAITE (normin EN795- Tyypin B)	käyttö ja huolto ohje
SK	KOTVIACE ZARIADENIE (v súlade s normou EN795 - Typ B)	Návod na používanie a údržbu
RU	(EN795 – Тип B)	
ET	ANKURDUSSEADE (standardile EN795 – Tüüp B vastavate ohutusrihmade puhul)	Kasutus ja hooldusjuhend
SL	SIDRNA NAPRAVA (v skladu z EN795 – Tip B)	Navodila za uporabo in vzdrževanje
LV	STIPRIN JUMA IER CE (atbilst EN795 :2012- Tips B pras b m)	Lietošanas un tehnisk s apkopes instrukcija
LT	TVIRTINIMO TAISAS (atitinka EN795 – Tipas B standarto reikalavimus)	Naudojimo ir prieži ros instrukcija
TR	EMN YET S STEMLER (EN795 – Tip B göre)	I letme ve bakim
UA	(EN795 – Тип B)	
AR	(جهاز تثبيت (طبقاً للمعيار B أنواع -EN795)	والصيانة



FR	Lire la notice d'instruction avant utilisation.	Toutes utilisations autres que celles décrites dans cette notice sont à exclure.	Logo marque du modèle
EN	Read the instructions before use.	Any use other than these described in this leaflet are to be excluded.	Model brand logo
IT	Prima dell'uso leggere le istruzioni.	È escluso qualunque uso diverso da quelli descritti nella presente istruzione.	Logo e marca del modello
ES	Lea el folleto de instrucciones antes de su utilización.	Queda excluida cualquier otra utilización distinta a las descritas en este manual de instrucciones.	Logo marca del modelo
PT	Ler atentamente as instruções antes de utilizar.	Quaisquer utilizações para além daquelas descritas nestas instruções deverão ser excluídas.	Logotipo marca do modelo
NL	Gelieve voor gebruik de gebruiksaanwijzing te lezen.	Alleen geschikt voor het in deze handleiding omschreven gebruik.	Logo merk van het model
DE	Vor der Benutzung Gebrauchsanleitung lesen!	Alle anderen Verwendungen, die nicht hier beschrieben sind, sind auszuschließen.	Markenlogo des Modells
PL	Przed użyciem należy zapoznać się z instrukcją.	Wszelkie zastosowania niezgodne z niniejszą instrukcją są niedozwolone.	Logo marki modelu
EL	Διαβάστε τις οδηγίες χρήσης πριν από τη χρήση.	Όλες οι χρήσεις άλλες από αυτές που περιγράφονται στο παρόν εγχειρίδιο θα πρέπει να αποκλείονται.	Λογότυπο μάρκας μοντέλου
ZH	使用前请仔细阅读说明。	禁止本产品所述使用方法以外的任何产品使用。	品牌标志
CS	Před použitím si přečtěte pokyny.	Veškeré jiné použití než je popsáno v tomto manuálu jsou vyloučeny.	Logo označení modelu
RO	Citiți instrucțiunile înainte de utilizare.	Toate utilitățile, altele decât cele descrise în acest manual trebuie să fie excluse.	Logoul mărcii al modelului
HU	A használati útmutatót minden használat előtt el kell olvasni.	Minden az útmutatóban foglaltaktól eltérő használat kizárt.	Márkanév és logo
HR	Prije uporabi pročitajte upute.	Svi koristi osim onih opisanih u ovom priručniku su bitno isključeni.	Logo marke modela
SV	Läs bruksanvisningen innan användning.	Alla andra användningsområden än de som beskrivs i denna manual kommer att uteslutas.	Märkets logotyp
DA	instruktionshæftet før ibrugtagning.	Alle andre anvendelser end dem, der beskrives i denne manual, skal udelukkes.	Logo for modelmærket
FI	Lue käyttöohje ennen käyttöä.	Kaikki muuhun kuin tässä oppaassa kuvatut toimet jäävät soveltamisalan ulkopuolelle.	Merkkilogo
SK	Pred použitím si prečítajte návod na používanie.	Všetky iné použitie ako je popísané v tomto manuáli sú vylúčené.	Logo značky modelu
ET	Enne kasutamist lugege juhend läbi.	Igasuguseks kasutamiseks, välja arvatud käesolevas juhendis kirjeldatud ei ole lubatud.	Toote kaubamärk
SL	Prosimo, preberite navodila pred uporabo.	Vse druge uporabe, kot so opisani v tem priročniku, je treba izključiti.	Logo in oznaka modela
LT	Prieš naudodami perskaitykite instrukciją.	Visi, išskyrus tas, kurios aprašytos šiame vadove turi būti išbrauktos.	„Modelio prekės ženklas“ logotipas
LV	Pirms lietošanas izlasiet lietošanas instrukciju.	Visiem lietošanas veidiem, kas nav aprakstīti šajā rokasgrāmatā ir jāizslēdz.	Modeļa preču zīmes logotips
RU	Перед использованием, ознакомьтесь с инструкцией.	Все виды, кроме описанных в данном руководстве, должны быть исключены.	Логотип DeltaPlus
TR	üretici tarafından sağlanan bilgilere başvurun.	Bu broşürde açıklanan bu başka herhangi bir kullanımı dahil edilmelidir.	Tarafından Marka
UA	Див. інструкції виробника	Будь-яке використання, крім описаного в цьому документі, неможливе.	Logo торговельної марки
AR	مادختسلا لا يقتاميلعنتلا يلد أرقا	جميع الاستخدامات الأخرى من تلك التي وصفها في هذا الدليل أن تكون مستبعدة	الرمز المشار به إلى علامة الطراز

	VVUU A.S., NO. 1019, PIKARTSKA 1337 / 7 716 07 OSTRAVA-RADVANICE - CZECH REPUBLIC	VVUU A.S., NO. 1019, PIKARTSKA 1337 / 7 716 07 OSTRAVA-RADVANICE - CZECH REPUBLIC
EN	Notified body having performed the EC type inspection	Notified body according to article 11 of directive 89/686/EEC
FR	Organisme notifié ayant effectué l'examen CE de type	Organisme de contrôle selon l'article 11 de la directive 89/686/CEE
DE	Zugelassene Stelle, die die Standard-EG-Prüfungen durchgeführt hat	Kontrollstelle nach Artikel 11 der Richtlinie 89/686/EWG
ES	Organismo notificado que ha efectuado el examen CE de tipo	Organismo de control según el artículo 11 de la directiva 89/686/CEE
IT	Organismo notificato che ha effettuato l'esame CE del tipo	Organismo di controllo conformemente all'articolo 11 della direttiva 89/686/CEE
PT	Organismo homologado que efectuou o exame CE de tipo	Organismo de controlo de acordo com o artigo 11 da directiva 89/686/CEE
NL	Erkende instantie die de EC-typegoedkeuring heeft verricht	Controleorgaan volgens artikel 11 van de richtlijn 89/686/EEG
EL	Κοινοποιημένο εργαστήριο που εξέδωσε την πιστοποίηση CE	Οργανισμός ελέγχου σύμφωνα με το άρθρο 11 της οδηγίας 89/686/
PL	Instytucja przeprowadziła badanie zgodności z normą CE	Instytucja kontroli zgodnie z artykułem 11 dyrektywy 89/686/EWG
ZH	已被知名实验室授予 CE 认证证书	根据 89/686/EEC 指令第 11 条进行品控的管理机构
CS	Laboratoř, které byl udělen certifikát CE	Kontrolní orgán podle článku 11 směrnice 89/686/EHS
RO	Laborator recunoscut, cu certificat CE atribuit	Organism de control conform articolului 11 al directivei 89/686/CEE
HU	A CE típusvizsgálatot végző notifikált szervezet	Ellenőrzési hivatal a 89/686/EGK irányelv 11. cikkelye szerint
HR	Ovlašteni laboratorij ima certifikat CE	Organizacija za kontrolu prema lanku 11 uredbе 89/686/CEE
SV	Anmäلت laboratorium som gett EG-intyget	Kontrollorgan i överensstämelse med artikel 11 i direktiv 89/686/EEG
DA	Bemyndiget laboratorium har tildelt CE certifikat	Kontrolorgan ifølge artikel 11 i direktiv 89/686/EØF
FI	CE-merkinnän myöntänyt laboratorio	Tarkastuslaitos direktiivin 89/686/ETY
SK	Certifikát CE vydalo oprávněné laborórium	Kontrolný úrad podľa článku 11 smernice 89/686/EHS
ET	CE sertifikaadi väljja andnud teavitatud asutus	Kontrollinstants vastavalt direktiivi 89/686/EMU artiklile 11
SL	Prijavljeni laboratorij, ki je izdal Certifikat o usklajenosti	Kontrolni organ po 11. lenu Direktive 89/686/EGS
RU	Лаборатория имеет сертификат CE	Контролирующая организация в соответствии со статьей 11 директивы 89/686/ЕЭС
LT	Laboratorija patvirtina, turinti EB sertifikat	Tikrinimo įstaiga pagal Direktyvos 89/686/EEB 11 straipsnį
LV	Laboratorija ,kas izsniegusi EEK sertifik tu	Kontrolējošais organisms atbilstoši Direktīvas 89/686/EEK 11. pantam
TR	Üretilen KKE'yi inceleyen yetkili merci CE	Üretilen KKE'yi inceleyen yetkili merci(Madde 11 yönetmelik 89/686/EEC)
UA	Орган, що контролює вироблені ЗІЗ CE	Орган, що контролює вироблені ЗІЗ (Стаття 11, директива 89/686/)
AR	شهادة أحطرت مختبر منتج	EEC/686/89 من التوجيه 11 من المادة 11 من التوجيه

SPECIAL UPDATE 21/04/2018

2016/425 - REPI UE FR RÈGLEMENT (UE) 2016/425 - **EN** REGULATION (EU) 2016/425 - **ES** REGLAMENTACIÓN (UE) 2016/425 - **IT** REGOLAMENTO (UE) 2016/425 - **PT** REGULAMENTO (UE) 2016/425 - **NL** VERORDENING (EU) 2016/425 - **DE** EU-Verordnung 2016/425 - **PL** ROZPORZĄDZENIE (UE) 2016/425 - **CS** NARIZENÍ (EU) 2016/425 - **SK** NARIADENIE (EU) 2016/425 - **HU** 2016/425/EU RENDELET - **RO** REGULAMENTUL (UE) 2016/425 - **EL** ΚΑΝΟΝΙΣΜΟΣ (ΕΕ) 2016/425 - **HR** UREDBA (EZ) 2016/425 - **UK** РЕГЛАМЕНТ (ЄС) 2016/425 - **RU** ПОСТАНОВЛЕНИЕ (ЕС) 2016/425 - **TR** 2016/425 DÜZENLEMESİ (AB) - **ZH** 法规 (UE) 2016/425 - **SL** UREDBA (EU) 2016/425 - **ET** MÄÄRUS (EL) 2016/425 - **LV** NOLIKUMS (ES) 2016/425 - **LT** REGLAMENTAS (ES) 2016/425 - **SV** FÖRORDNING (EU) 2016/425 - **DA** FORORDNING (EU) 2016/425 - **FI** ASETUS (EU) 2016/425 - **J87 FR** La déclaration de conformité est accessible sur le site internet www.deltaplus.eu dans les données du produit. - **EN** The declaration of conformity can be found on the website www.deltaplus.eu in the data of the product. - **ES** La declaración de conformidad se encuentra en el sitio web www.deltaplus.eu en la sección de datos del producto. - **IT** La dichiarazione di conformità è accessibile sul sito internet www.deltaplus.eu a livello di dati prodotto. - **PT** Pode consultar a declaração de conformidade na página Internet www.deltaplus.eu nos dados do produto. - **NL** De verklaring van overeenstemming kan geraadpleegd worden op de website www.deltaplus.eu in de productgegevens. - **DE** Die Konformitätserklärung kann in den Produktdaten auf der Website www.deltaplus.eu heruntergeladen werden. - **PL** Deklaracja zgodności jest dostępna na stronie www.deltaplus.eu w informacjach o produkcie. - **CS** Prohlášení o shodě najdete na webu www.deltaplus.eu v části s technickými údaji výrobku. - **SK** Vyhlásenie o zhode je k dispozícii na webovej lokalite www.deltaplus.eu v časti Informácie o výrobku. - **HU** A megjelölésről nyilatkozat a www.deltaplus.eu honlapon, a termékadatok között érhető el. - **RO** Declarația de conformitate poate fi accesată pe site-ul web www.deltaplus.eu, împreună cu datele produsului. - **EL** Η δήλωση συμμόρφωσης είναι προσβάσιμη στον δικτυακό τόπο internet www.deltaplus.eu μέσα στα δεδομένα του προϊόντος. - **HR** Izjava o sukladnosti dostupna je na internetskoj stranici www.deltaplus.eu u dijelu o podacima o proizvodu. - **UK** Декларация відповідності доступна на веб-сайті www.deltaplus.eu в даній про продукт. - **RU** Декларация соответствия доступна на веб-сайте www.deltaplus.eu в разделе с данными изделия. - **TR** Uygunluk bildirimine www.deltaplus.eu internet sitesinde ürün bilgilerinden ulaşılabilir. - **ZH** 符合标准的声明可在网站www.deltaplus.eu的产品数据部分查看。 - **SL** Izjava o skladnosti je na voljo na spletni strani www.deltaplus.eu pri podatkih o izdelku. - **ET** Vastavusdeklaratsioon on kättesaadav veebisaidil www.deltaplus.eu tooteandmete rubriigis. - **LV** Atbilstības apliecinājums ir pieejams interneta vietnē www.deltaplus.eu, sadalāj par produkta informāciju. - **LT** Atitikties deklaraciją galima rasti internetiniame puslapyje www.deltaplus.eu prie gaminio duomenų. - **SV** Förklaringen om överensstämmelse finns i produktuppgifterna på internet på www.deltaplus.eu. - **DA** Overensstemmelsesdeklarationen er tilgængelig på internetstedet www.deltaplus.eu under produktdata. - **FI** Vaatimustenmukaisuusvakuutus löytyy internet-soittoesta www.deltaplus.eu tuotteen tietojen yhteydestä. (11A=C2 / 11B=D) -

AR اللانحة **J87** (EU) 2016/425 يمكن العثور على إقرار المطابقة عبر موقع الويب www.deltaplus.eu فيما يتعلق ببيانات المنتج.

NOTICE D'UTILISATION ET D'ENTRETIEN
DISPOSITIF D'ANCRAGES (CONFORME EN795 – B) -
Manuel d'Instruction d'Utilisateur de barre d'ancrage horizontale aluminium à roulettes –
(Barre d'ancrage) LV130

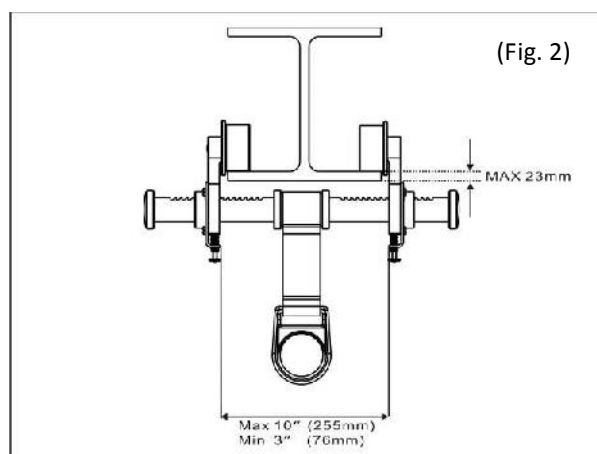
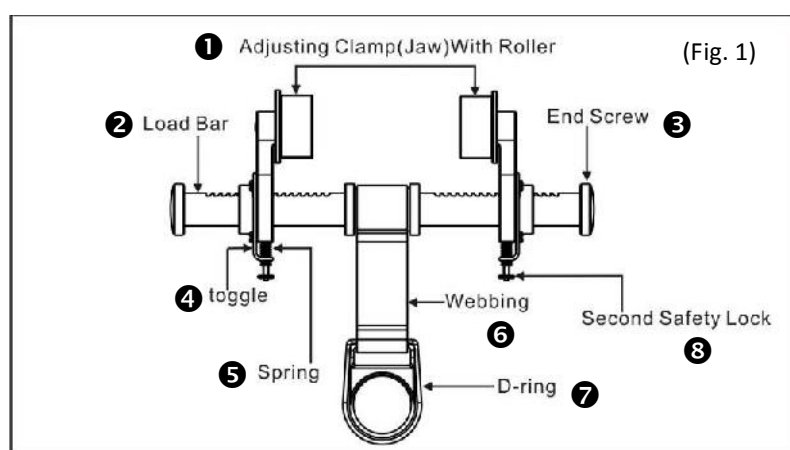
Cette notice doit être traduite (selon la réglementation en vigueur), par le revendeur, dans la langue du pays où l'équipement est utilisé.

Pour votre sécurité, respecter strictement les consignes d'utilisation, de vérification, d'entretien et de stockages, décrits dans cette notice. La société DELTA PLUS GROUP ne peut être tenue responsable pour tout accident direct ou indirect survenu à la suite d'une utilisation autre que celles prévues dans cette notice. Ne pas utiliser cet équipement au-delà de ses limites ! La sécurité de l'utilisateur dépend de l'efficacité constante de l'équipement et de la bonne compréhension des consignes d'utilisation décrites dans cette notice. Vous êtes personnellement responsable de l'utilisation de cet appareil et des mesures de sécurité qui le concernent.

Attention :

Ce produit doit être utilisé dans le cadre d'un système de protection contre les chutes de personnes. Il est destiné à être utilisé comme un point d'ancrage pour soit un absorbeur d'énergie à sangle, soit pour un anti chute à rappel automatique ou une longe de retenue. Ce produit ne doit pas être utilisé pour de la manutention de matériel ou toute autre utilisation que celle d'un dispositif d'ancrage antichute. Ce produit est destiné à un utilisateur unique.

Caractéristiques techniques : (Fig. 1-2)

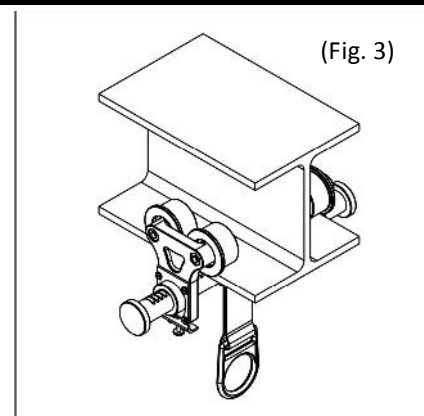


1	2	3	4	5	6	7	8
Ensemble de 2 éléments coulissant avec roulettes	barre de charge	molette d'extrémité	pince de réglage	ressort	sangle	anneau d'ancrage	deuxième verrouillage de sécurité par vis

UTILISATION

Descriptif du produit : (Fig. 3)

- Matériau de la barre de charge : alliage d'Aluminium 6066-T6
- Matériau des éléments coulissants : alliage d'Aluminium 6066-T6
- Matériau de l'anneau d'ancrage : acier allié nickelé SAE4140
- Matériau des molettes d'extrémité : carbone plaqué nickel
- Matériau des ressorts : acier inoxydable
- Matériau de la sangle : Polyester
- Résistance à la rupture minimum : 15kN (3300LBS)
- Poids : 3.5kgs (7.7LBS)



Ce produit répond aux exigences de la norme EN795:2012 Type B.

Le certificat d'examen CE de type a été établi et la fabrication contrôlée par un organisme notifié No. 1019, VVUU a.s., Pikartská 1337/7, 716 07 Ostrava-Radvanice, Czech Republic

MARQUAGES PRODUIT

- le sigle du fabricant:



- le N° des normes auxquelles le produit est conforme

EN 795:2012 B

- l'identification du modèle, exemple : **LV 130**

- Résistance à la rupture minimale : **15kN**

- l'année de fabrication, exemple 16417200 pour année 2016

- Les pictogrammes suivants :

- le N° de série, exemple 16 417200



Vous demandant de bien vouloir lire la notice d'instruction avant utilisation

- le N° de l'organisme notifié intervenant dans le contrôle de l'équipement (1019)



- l'indication de conformité à la directive Européenne CEE/89/686 (CE)

La lisibilité des marquages doit être vérifiée périodiquement.

NOTES

Vous devez lire les instructions suivantes avant toute utilisation de cet équipement, ne pas le faire pourrait entraîner des blessures ou la mort.

Garder ces instructions pour une future utilisation :

CONTROLE ET UTILISATION

- Convient pour des poutres en I de 76-255 mm (3" - 10") de largeur, jusqu'à 23mm d'épaisseur.
- La barre d'ancrage doit être vérifiée avant chaque utilisation sur l'ensemble des points suivants :
 - Les parties manquantes, telles que les vis
 - La présence excessive de rouille
 - Tout signe lié à une chute
 - Que les points d'assemblage et les différents éléments du produit ne soient pas endommagés ou tordus. Toute déchirure ou dommage de la sangle.
 - Toute déchirure ou dommage de la sangle
 - Vérifiez que les anneaux élastiques (circlips) des roulettes soient bien positionnés, que les roulettes restent dans leur logement et qu'elles tournent correctement.
- Vérifiez la structure de la poutre avant utilisation sur l'ensemble des points suivants :
 - Que sa résistance soit suffisante
 - Tout dommage sur la structure
 - La présence excessive de rouille
 - Ouvrir l'ensemble coulissant à son maximum
- Pousser les pinces de réglage vers le haut sur les ressorts pour débloquer les éléments coulissants.
- Ajuster à l'aide des crans l'ensemble coulissant à la dimension de la poutre, en s'assurant que le point d'ancrage est situé au centre de la barre de charge
- Lorsque les éléments coulissants sont à la position souhaitée, les verrouiller avec les vis de serrage
 - Vérifier le verrouillage en appuyant sur les pinces de réglage et en s'assurant qu'aucun mouvement n'est possible.
 - Les roulettes des éléments coulissants doivent reposer sur une surface dégagée. Enlever salissures et sable si nécessaire.
- Ne pas enlever les molettes d'extrémités, afin d'éviter que les éléments coulissants ne glissent et sortent de la barre de charge.
- En aucun cas la barre de charge ne doit être modifiée.
- Le point d'ancrage doit être aussi proche que possible de la verticale de la position de travail afin de réduire les possibilités d'effet pendulaire. L'utilisateur ne doit pas dépasser un angle de 30° à partir du centre de la barre de charge.
- S'il y a un décalage latéral entre la ligne du point d'ancrage de l'opérateur et la ligne ou la direction de chute potentielle, en cas de chute de celui-ci, il pourrait subir un effet pendulaire latéral.

- Lorsque cela ne peut pas être évité, minimiser le risque de blessure avec :
 - un double ancrage
 - un ancrage de diversion
 - des arrêts de bord
- Les avertissements sur le risque de chute suivants doivent être communiqués à l'opérateur :
- Le type de système antichute attaché au point d'ancrage doit être compatible avec la résistance d'ancrage.
- Un moyen sécurisé d'accès au point d'ancrage doit être mis en place.
- Le produit doit être utilisé uniquement par une personne formée et compétente pour son utilisation en toute sécurité. Il faut s'assurer que l'état de santé de l'utilisateur n'affecte pas sa sécurité pendant l'utilisation normale de l'équipement ou en cas d'urgence. En cas de doute, consulter un médecin.
- Le produit doit être utilisé seulement dans les limites définies par la présente notice. L'utilisateur doit avoir pris connaissance de cette notice.
- Toute réparation ou modification du produit est strictement interdite.
- Le produit doit être utilisé uniquement avec des Equipements de protection individuelle qui ont été certifiés selon la Directive Européenne CE 89/686 et ses normes harmonisées.
- Le produit ne doit pas être exposé au cours de son utilisation et son stockage à un contact direct avec une flamme ou des objets chauds, à des solvants, des acides et des bases forts.
- Ne pas utiliser ce produit si :
 - il y a un doute sur son état pour une utilisation sécurisée;
 - il a été utilisé pour arrêter une chute;
 - Un quelconque problème a eu lieu lors de la vérification avant utilisation (voir la partie concernant la vérification du produit).

Maintenance, Entretien et stockage

- Nettoyage: rincer à l'eau tiède et propre (max 40°C). Sécher à l'abri des sources directes de lumière et de chaleur.
- Lubrification: Cette opération doit être effectuée après nettoyage et séchage complet. Lubrifier les pièces en mobilité permanente avec un lubrifiant à base de silicone. Éviter de verser de l'huile sur les pièces de tissu.
- Stockage: stocker le matériel dans un endroit frais, sec et à l'abri de la lumière, des produits chimiques, loin des arêtes vives, des sources de chaleur, de l'abri de l'humidité, des substances corrosives ou d'autres éléments pouvant l'endommager. Ne pas stocker si humide.
- Pendant le transport, le produit doit être placé dans son carton de transport, afin d'éliminer toute influence d'agents extérieurs comme l'eau et la poussière.

Durée de Vie

Il est difficile de définir la durée de vie de ce produit. Elle dépend de l'intensité et la fréquence de son utilisation, de l'environnement dans lequel le produit est utilisé. Des facteurs tels que l'usure générale, la corrosion, la contamination chimique, les déformations mécaniques, les charges d'impact élevé, ou le non respect de la conservation du matériel tel que recommandé, peuvent réduire la durée de de fonctionnement en sécurité.

Vérification du produit

Le produit doit être vérifié au moins une fois par an par du personnel qualifié (fabricant, par exemple). Le tableau suivant doit être complété et conservé avec les instructions d'utilisation de l'équipement : (Voir tableau en fin de document).

OPERATING INSTRUCTIONS

ANCHORAGE DEVICE (COMPLYING TO EN795-B)

User Instruction Manual of Horizontal Aluminum Flange Bar With Rollers (Beam Anchor) LV130

INSTRUCTIONS FOR USE:

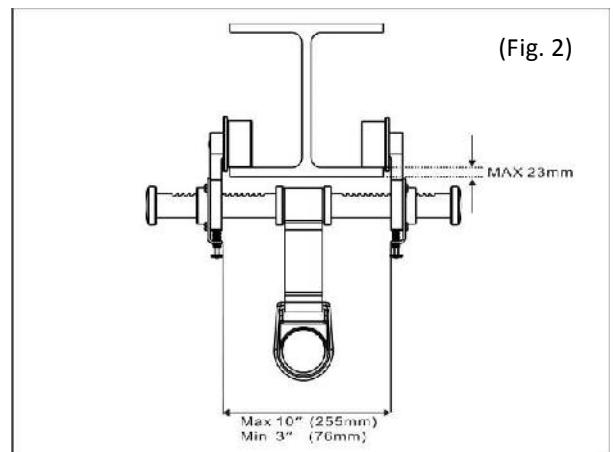
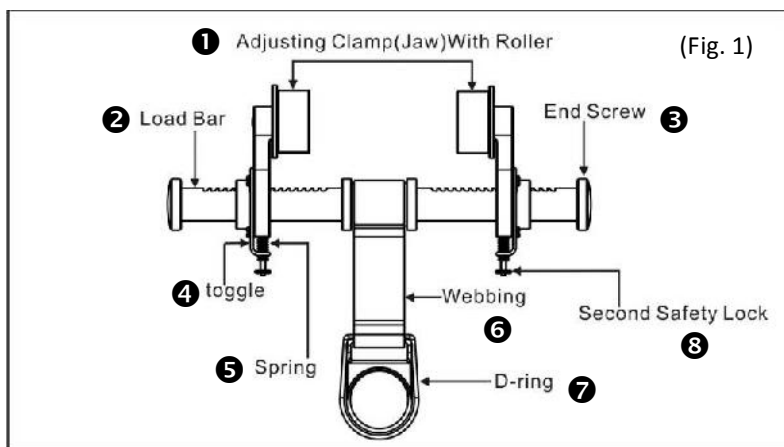
This manual must be translated (according to regulations) by the dealer, in the language of the country where the equipment is used.

For your safety, carefully follow the instructions for use, verification, maintenance and storage, described in this leaflet. The DELTA PLUS GROUP company can not be held liable for any direct or indirect accident occurred as a result of usage other than that provided in this manual. Do not use this equipment beyond its limits!

The user's safety depends on the continuing effectiveness of the equipment and the proper understanding of the operating instructions outlined in this leaflet. You are personally responsible for the use of this device and its safety measures.

Warnings:

This product is to be used as part of a personal fall protection system. It is intended to be used as an anchorage point for either a shock-absorbing lanyard or self-retracting lifeline for fall arrest, or with a positioning lanyard for fall restraint. This unit should not be used for material handling or any other use other than that of a fall protection anchorage device. This product is intended for one person using.

TECHNICAL CHARACTERISTICS: (Fig. 1-2)

1	2	3	4	5	6	7	8
Adjusting clamp (jaw) with roller	Load bar	End screw	Toggle	Spring	Webbing	D. ring	Second screw safety lock

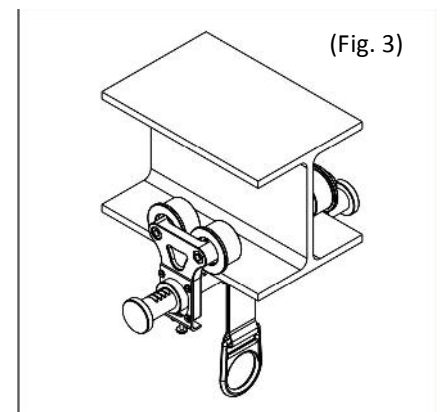
USE**Description of the product:** (Fig. 3)

Load Bar Material: Aluminum Alloy 6066-T6

- Clamps (Jaws) With Roller: Aluminum Alloy 6066-T6
- D-Ring Material: Steel Alloy SAE4140- Nickel plating
- End Screw Material: Carbon Steel- Nickel plating
- Spring Material: Stainless steel
- Webbing Material: Polyester
- Minimum Breaking Strength: 15kN (3300LBS)
- Weight: 3.5kgs (7.7LBS)

This product meets requirements of the standard EN795:2012 Type B.

Conformity assessment was done and controlling of manufacturing is done by notified body No. 1019, VVUU a.s., Pikartska 1337/7, 716 07 Ostrava-Radvanice, Czech Republic.



PRODUCTS MARKING

- the manufacturers logo



- the N° of the standards to which the product is compliant

EN 795:2012 B

- the model identification, example: **LV130**

- Minimum Breaking Strength : **15kN**

- the year of manufacture, example 16417200 for year 2016

- The following pictograms:

- the serial n°, example 16 417200



Asking you to please read the instruction manual before use

- the N° of the notified body involved in the control of the equipment (1019)



an indication of compliance with the European directive

CEE/89/686

The legibility of markings should be checked periodically.

NOTES:

You must read the following instruction before using this equipment, failure to do so could result in injury or death.

Keep this instruction for future using.

CHECKING AND USING

- Fits I-Beams from 76-255 mm(3"- 10") wide, up to 23mm thick
- The beam anchor must be checked before each use. Check the beam anchor for the following;
 - Missing parts, such as screws
 - Excessive Rust
 - Any evidence of a fall
 - Any damage or bending of the fittings
 - Any tears or damage to the webbing.
 - That the wheel snap rings (circlips) are well positioned, that the wheels remain in their housing and they properly rotate.
- Check the beam structure before use. Check for the following:
 - Adequate strength
 - Damage to the structure
 - Excessive Rust
- Open the Beam Clamp to its maximum adjustment.
- Push up the toggles on the springs to unlock the adjustable clamps.
- Adjust the beam clamp to fit the beam in using the notches, making sure that the anchor point is in the centre of the load bar.
- The adjustable clamps must be locked into place.
 - Check the locking in pushing up the toggles, no movement should be possible.
 - The feet on adjustable clamp must sit on a clear surface. Remove dirt and grit if necessary.
- Do not remove the end screws in order to prevent the adjustable clamps to slide off the end of the load bar.
- Do not modify the load bar.
- The anchorage point should be as close as practically possible to vertically above the place of work to reduce the liability to swing. The user must not exceed an angle of 30° from the centre of the anchor beam.
- If there is a lateral offset between the line from the anchorage point to the operator and the line or direction of potential fall, in the event of a fall the operator may swing laterally.
- When this cannot be avoided, minimize potential injury by:
 - Dual anchorage
 - Diversion anchor
 - Edge stops
- The following warnings on fall risks must be provided to the operator.
- The type of fall-arrest system attached to the anchorage point shall be compatible with the anchorage strength.

- A safe means of access to the anchorage point should be provided.
- The product shall be used only by a person trained and competent in its safe use. There must be ensured that medical conditions of the user do not affect his safety during normal use of the equipment or in case of emergency. In case of doubt, consult the doctor.
- The product shall be used only in limitations given by this instruction. The user is obliged to familiarize with this instruction.
- Any repairing or modification of the product is strictly prohibited.
- The product shall be used only with Personal Protective Equipments which were certified according to European Directive EC 89/686 and its harmonized standards.
- The product shall not be exposed during its use and storage to direct contact with flame or hot objects, with solvents, strong acids and bases.
- Do not use this product if
 - any doubt arise about its condition for safe use;
 - it have been used to arrest a fall;
 - any problem have occurred during checking before use (see part concerning checking of the product).

Maintenance, servicing and storage

- Cleaning: rinse in clean lukewarm water (max 40 °C). Leave it to dry away from direct sources of light and heat.
- Lubrication: This operation must be done after cleaning and drying completely. Lubricate moving parts frequently with a silicone based lubricant. Avoid spilling oil onto the fabric parts.
- Storage: store the equipment in a cool, dry, dark place, chemically neutral, away from sharp corners, sources of heat, humidity, corrosive substances or other damaging conditions. Do not store wet.
- During transport the product should be placed in transport carton, eliminating influence of outside agents like water and dust.

Lifetime

It is difficult to define lifetime for this product. It depends on the intensity and frequency of use, on the environment where the product is used. Such factors as general wear, corrosion, chemical contamination, mechanical deformation, high impact load, or failure to maintain as recommended will reduce the safe working life.

Checking of the product

The product has to be checked at least once a year by qualified personnel (e.g. manufacturer). Filled in following equipment record shall be kept with these instructions:
(See table at end of document).

IT
ISTRUZIONI D'USO E DI MANUTENZIONE
DISPOSITIVO D'ANCORAGGIO (CONFORME A EN795 - B)

Manuale d'uso per la Barra d'Ancoraggio Orizzontale in Alluminio con Rotelle (Barra d'ancoraggio) LV130

ISTRUZIONI PER L'USO

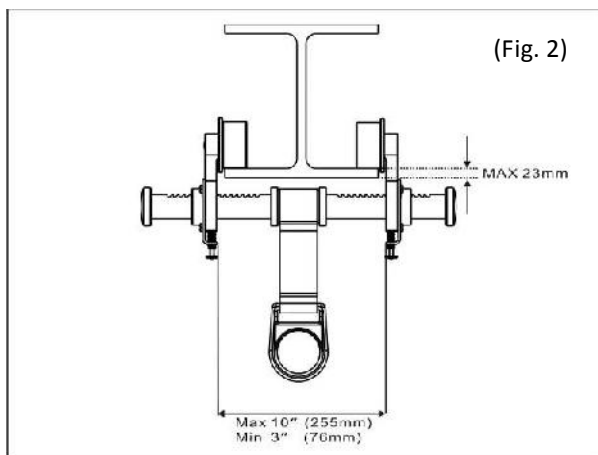
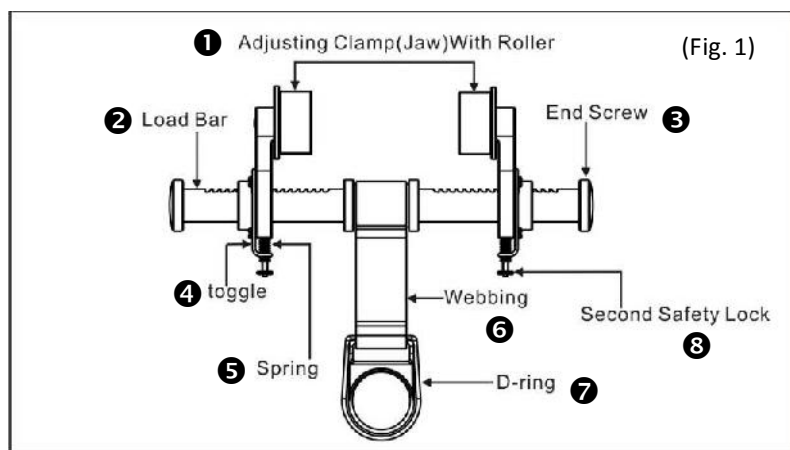
Le presenti istruzioni devono essere tradotte (eventualmente), dal rivenditore, nella lingua del paese in cui il dispositivo è utilizzato. Per la vostra sicurezza, rispettare scrupolosamente le disposizioni attinenti l'uso, la verifica, la manutenzione e lo stoccaggio. La società DELTA PLUS GROUP non può essere ritenuta responsabile per alcun incidente diretto o indiretto occorso a seguito di utilizzo diverso da quello previsto nelle presenti istruzioni. Non utilizzare il presente dispositivo oltre i limiti previsti!

La sicurezza dell'utilizzatore dipende dall'efficacia costante del dispositivo e dalla buona comprensione delle disposizioni contenute nelle presenti istruzioni. Ricordate che siete personalmente responsabili dell'uso di questo dispositivo e delle misure di sicurezza correlate all'uso dello stesso.

Attenzione:

Questo prodotto deve essere utilizzato come parte di un sistema anticaduta. E' progettato per essere usato come punto di ancoraggio sia per un assorbitore di energia o un anticaduta a richiamo automatico o con un cordino di posizionamento. Questo dispositivo non deve essere usato per movimentazione di materiale o ogni altro utilizzo che non sia quello di dispositivo anticaduta di ancoraggio. Questo prodotto è concepito per essere utilizzato da una persona.

CARATTERISTICHE TECNICHE: (Fig. 1-2)

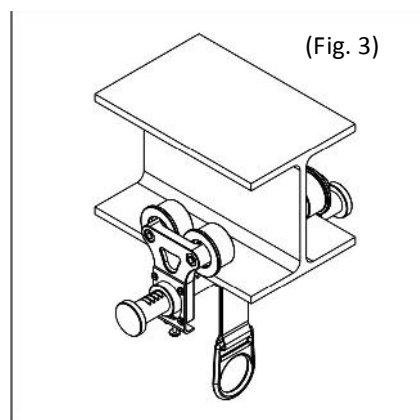


1	2	3	4	5	6	7	8
Morsetto regolabile (ganascia) con rotelle	Barra di carico	Vite finecorsa	Gancio di regolazione	Molla	Cinghia	Anello d'ancoraggio	Seconda chiusura di sicurezza con vite

UTILIZZO

Descrizione del prodotto: (Fig. 3)

- Materiale barra di carico: Lega di Alluminio 6066-T6
- Materiale Morsetti (Ganasce) con rotelle: Lega di Alluminio 6066-T6
- Materiale Anello d'ancoraggio: Lega di Acciaio SAE4140- placcatura Nickel
- Materiale viti finecorsa: Acciaio al Carbonio – placcatura al Nickel
- Materiale molle: Acciaio inossidabile
- Materiale cinghia: Poliestere
- Forza minima di rottura: 15kN(3300LBS)
- Peso: 3.5kgs (7.7LBS)



Questo prodotto soddisfa i requisiti dello standard EN795:2012 Tipo B.

Il controllo di conformità è stato effettuato e il controllo della produzione è fatto dall'ente notificato No. 1019, VVUU a.s., Pikartská 1337/7, 716 07 Ostrava-Radvanice, Czech Republic

MARCATURA

- nome del fabbricante:
- identificazione del modello, esempio: **LV130**
- l'anno di fabbricazione, esempio 16417200 per l'anno 2016
- n° di serie, esempio 16 417200
- n° dell'organismo di certificazione di riferimento per il controllo del dispositivo (1019)



- n° delle norme alle quali il prodotto è conforme **EN 795:2012 B**
- Forza minima di rottura : **15kN**
- nonché i seguenti pittogrammi:



Prima dell'uso leggere le istruzioni.



indicazione di conformità alla Direttiva CEE/89/686 (CE)

La leggibilità della marcatura del prodotto deve essere verificata periodicamente.

NOTE:

Leggere attentamente le seguenti istruzioni prima dell'uso del dispositivo, in caso contrario esiste il rischio di ferite o morte.

Conservare tali istruzioni per tutta la durata di vita del dispositivo.

CONTROLLO E UTILIZZO

- Da utilizzare per travi in I da 76-255 mm (3" - 10") di larghezza, fino a 23mm di spessore
- La barra di ancoraggio deve essere controllata prima dell'uso come segue;
 - Parti mancanti, es viti
 - Ruggine eccessiva
 - Qualsiasi segno di caduta
 - Qualsiasi danno o piegatura dei raccordi
 - Ogni usura o danno alle cinghie
 - che gli anelli elastici (circlips) delle rotelle siano ben posizionate e che le rotelle restino nel loro spazio e che girino correttamente
- Verificate la struttura della trave prima dell'uso. Verificate come segue:
 - Resistenza adeguata
 - Eventuali danni alla struttura
 - Ruggine eccessiva
- Aprire il blocco scorrevole al suo massimo
- Spingere le pinze di regolazione verso l'alto sulle molle per sbloccare gli elementi scorrevoli.
- Regolare con l'aiuto dei buchi il blocco scorrevole alla dimensione della trave, assicurandosi che il punto d'ancoraggio sia situato al centro della barra di carico
- I blocchi regolabili devono essere assicurati in posizione.
 - Verificare la chiusura spingendo sulle pinze di regolazione e assicurandosi che nessun movimento sia possibile.
 - Il piede della chiusura regolabile deve poggiare su una superficie libera.
 - Rimuovere lo sporco e la sabbia se necessario.
- Non togliere le regolazioni dalle estremità, al fine di evitare che gli elementi scorrevoli non scivolino e escano dalla barra di carico.
- In nessun caso la barra di carico deve essere modificata.
- Il punto di ancoraggio deve essere quanto vicino possibile alla verticale sul posto di lavoro per ridurre il movimento pendolare. L'utilizzatore non deve superare un angolo di 30° dal centro della barra di carico.
- Se c'è uno scarto laterale tra la linea dal punto di ancoraggio all'operatore e la linea o direzione della potenziale caduta, in caso di caduta l'operatore può subire un effetto pendolare laterale
- Quando ciò non può essere evitato, minimizzate il rischio di ferita come segue:
 - Doppio ancoraggio
 - Ancoraggio diversificato
 - Fermi sui bordi

- Gli avvertimenti sul rischio di caduta seguenti devono essere comunicati all'operatore :
- Il tipo di sistema di arresto caduta connesso al punto di ancoraggio dev'essere compatibile con la resistenza di ancoraggio.
- Adottare le misure necessarie per un eventuale salvataggio in assoluta sicurezza
- Il prodotto deve essere utilizzato solamente da una persona formata e competente. Attenzione! determinate condizioni mediche possono incidere sulla sicurezza dell'utilizzatore o in caso di emergenza. In caso di dubbi consultare il medico.
- Il prodotto deve essere usato solo entro i limiti riportati nelle istruzioni. L'utilizzatore deve conoscere tali istruzioni.
- E' assolutamente proibita qualsiasi riparazione o modifica del prodotto.
- Il prodotto deve essere utilizzato solamente con degli Equipaggiamenti di protezione individuale che siano stati certificati secondo la direttiva Europea CE 89/686 ed i suoi standard armonizzati.
- Il prodotto non deve essere esposto durante il suo uso o stoccaggio a contatto diretto con fiamme o oggetti caldi, con solventi, acidi forti e acetati.
- Non usate questo prodotto :
 - In caso di dubbio sullo stato dell'apparecchio;
 - dopo una caduta;
 - in caso di problemi durante il controllo prima dell'uso (vedere la parte riguardante il controllo del prodotto).

Manutenzione, assistenza e stoccaggio

- Pulizia : sciacquare con acqua tiepida e pulita (max 40°C). Lasciar asciugare lontano da fonti dirette di calore e luce.
- Lubrificazione: Questa operazione deve essere fatta dopo aver pulito ed asciugato completamente. Lubrificate muovendo le parti frequentemente con un lubrificante a base di silicone. Evitare di spruzzare olio sulle parti in tessuto.
- Stoccaggio:stoccare il dispositivo in un luogo fresco, asciutto e senza luce, chimicamente neutro, lontano da bordi taglienti, fonti di calore, umidità, sostanze corrosive o altre condizioni dannose. Non immagazzinare bagnati.
- Durante il trasporto il prodotto deve essere posto nel suo cartone da trasporto, eliminando in tal modo l'influenza di agenti esterni come acqua e polvere.

Vita del prodotto

E' difficile determinare la durata di vita di questo prodotto. Dipende dall'intensità e frequenza dell'uso, e dall'ambiente dove il prodotto viene utilizzato. Fattori come usura generale, corrosione, contaminazione chimica, deformazioni meccaniche, impatto da carico pesante, o il mancato rispetto delle regole di manutenzione come raccomandato, possono ridurre la durata del funzionamento in sicurezza.

Controllo del prodotto

Il prodotto deve essere controllato almeno una volta all'anno da personale qualificato (es. Produttore). La tabella seguente deve essere completata e conservata con il manuale di istruzioni: (vedere tabella alla fine del documento).

INSTRUCCIONES DE EMPLEO:

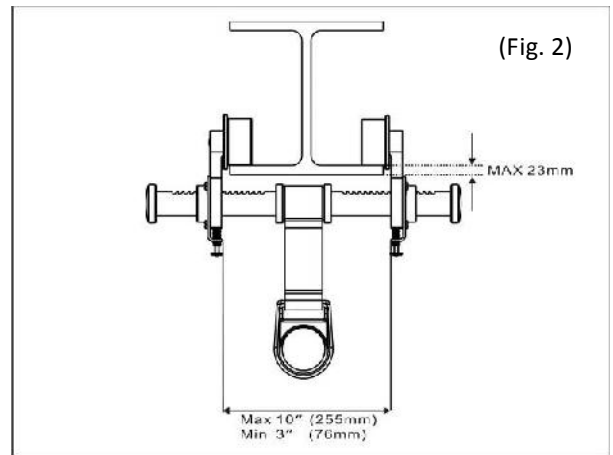
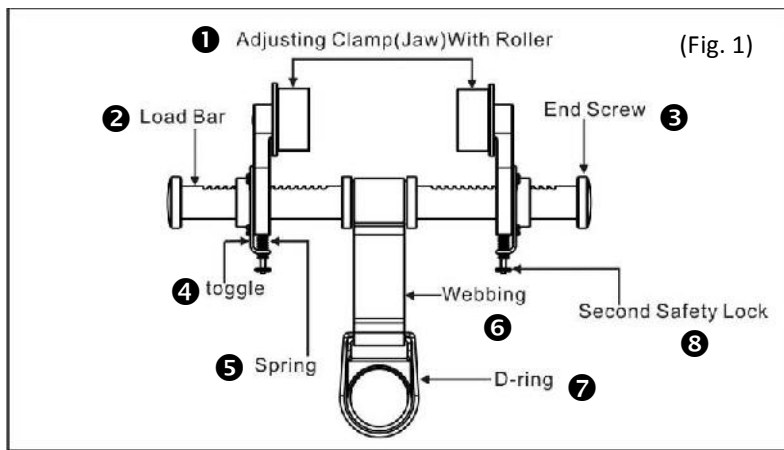
Esta información debe ser traducida (según la reglamentación en vigencia) por el revendedor al idioma del país donde el equipo se utiliza.

Por su seguridad, respete estrictamente las consignas de uso, de verificación, de mantenimiento y de almacenamiento descritas en este folleto. La sociedad DELTA PLUS GROUP no será responsable de ningún accidente directo o indirecto ocurrido como consecuencia de un uso que no sea el previsto en esta reseña. ¡No utilizar este equipo más allá de los límites establecidos!

La seguridad del usuario depende del buen funcionamiento constante del equipo y de la buena comprensión de las consignas de uso descritas en este folleto. Usted es personalmente responsable del uso de este dispositivo y de las medidas de seguridad concernientes.

Advertencias:

Este producto debe ser utilizado como parte de un sistema de protección personal de caída. Está pensado para ser utilizado como punto de anclaje para un cordón absorbente de la caída o una línea de vida retráctil contra caídas, o con un cordón de posicionamiento para evitar caídas. Esta unidad no debería ser utilizada para transporte de materiales o ningún otro uso además del de dispositivo de anclaje para protección de caídas. Este producto ha sido diseñado para ser usado por una persona únicamente.

CARACTERÍSTICAS TÉCNICAS: (Fig. 1-2)

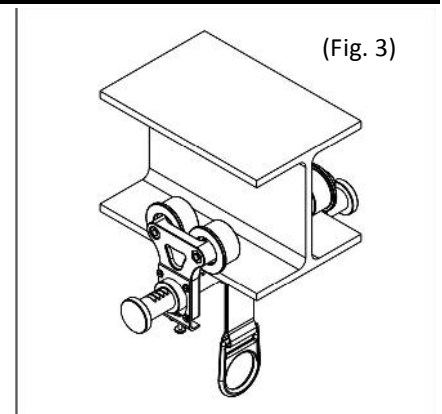
1	2	3	4	5	6	7	8
Abrazadera (mandíbula) de ajuste	barra de carga	moleta del extremo	palanca con corredera	resorte	cincha	anillo de anclaje	Segundo bloqueo de seguridad por tornillo

USO**Descripción del producto:** (Fig. 3)

- Material de la barra de cara: Aleación de aluminio 6066-T6
- Abrazaderas (mandíbulas) con corredera: Aleación de aluminio 6066-T6
- Material en forma de D: Aleación de acero SAE4140 - Plateado de níquel
- Material del tornillo final: Acero al carbón - plateado de níquel
- Material del resorte: Acero inoxidable
- Material del cinturón: Poliéster
- Fuerza de límite mínimo: 15kN(3300LBS)
- Peso: 3,5kgs (7,7LBS)

Este producto cumple con los requisitos de la norma EN795:2012 Tipo B.

La evaluación de conformidad fue realizada y el control de fabricación está realizado por el cuerpo notario No. 1019, VVUU a.s., Pikartska 1337/7, 716 07 Ostrava-Radvanice, República Checa



MARCAS DEL PRODUCTO

- logo del fabricante:



- identificación del modelo, por ejemplo : **LV130**

- el año de fabricación, por ejemplo 16417200 para el año 2016

- el N° de serie, por ejemplo: 16 417200

- el N° del organismo notificado que interviene en el control del equipo (1019)

- el No. de normas con las que cumple el producto **EN 795:2012 B**

- Fuerza de límite mínimo : **15kN**

- Los pictogramas que se indican a continuación:



Se solicita leer las indicaciones antes de usar



- indicación de conformidad a la directiva CEE/89/686

(CE)

Se debe revisar periódicamente que las marcas sean legibles.

NOTAS:

Usted debe leer las siguientes instrucciones antes de usar el equipo, no hacerlo podría resultar en heridas o la muerte.

Guarde las instrucciones para usos futuros.

CONTROL Y USO

- Encaja en postes en I desde 76 a 255 mm (3 a 10 pulgadas) de ancho, hasta 23 mm de grueso
- La pieza de anclaje para postes debe ser inspeccionada antes de cada uso Chequear la pieza de anclaje para postes para los puntos siguientes:
 - Piezas faltantes, tales como los tornillos
 - Usura excesiva
 - Cualquier evidencia de una caída
 - Cualquier daño o doblés de las instalaciones
 - Cualquier desgaste o daño del cinturón.
 - Los anillos elásticos (circlips) de las ruedas deben estar bien posicionados, las ruedas deben permanecer en su compartimiento y deben girar correctamente.
- Verificar la estructura del poste antes de usar. Chequear lo siguiente:
 - Fuerza adecuada
 - Daño en la estructura
 - Usura excesiva
- Abrir al máximo el conjunto deslizable
- Empujar las pinzas de ajuste hacia arriba, sobre los resortes, para desbloquear los elementos deslizables.
- Ajustar el conjunto deslizable al tamaño de viga con la ayuda de los seguros, verificando que el punto de anclaje esté ubicado en el centro de la barra de carga.
- Las abrazaderas de ajuste deben estar ubicadas en su lugar.
 - Verificar el bloqueo presionando sobre las pinzas de ajuste para asegurarse de que no es posible hacer ningún movimiento.
 - Los pies en la abrazadera de ajuste debe situarse en una superficie limpia.
 - Remover la basura y el polvo se es necesario.
- Nunca se deben sacar las moletas de los extremos porque evitan que los elementos deslizables se resbalen y se salgan de la barra de carga.
- No se debe modificar la barra de carga bajo ninguna circunstancia.
- El punto de anclaje debería estar lo más cerca posible verticalmente sobre el lugar de trabajo para reducir la probabilidad de deslice. El usuario no debe exceder un ángulo de 30° desde el centro del poste de anclaje.
- Si hay una desviación lateral entre la línea desde el punto de anclaje al operador y la línea o dirección de una caída potencial, en caso de caída, el operador podría balancearse lateralmente.
- Cuando esto no puede evitarse, minimizar las heridas potenciales con:
 - Anclaje doble
 - Anclaje de desviación
 - Paradas de esquina

- Se deben comunicar al operador las siguientes advertencias sobre el riesgo de caídas :
- El tipo de sistema anticaída añadido al punto de anclaje debe ser compatible con la fuerza de anclaje.
- Los medios seguros de acceso al punto de anclaje deberían ser previstos.
- El producto debe ser usado únicamente por personal entrenado y competente en su uso seguro. Debe asegurarse que las condiciones médicas del usuario no afecten su seguridad durante el uso normal del equipo o en caso de emergencia. En caso de duda, consultar con un médico.
- El producto debería ser utilizado únicamente bajo limitaciones dadas por estas instrucciones. El usuario está obligado a familiarizarse con estas instrucciones.
- Cualquier reparación o modificación del producto está totalmente prohibida.
- El producto solo debe ser utilizado con los equipos de protección individual certificados según la directiva europea CE 89/686 y sus normas armonizadas.
- El producto no deberá estar expuesto, durante su uso y almacenamiento, al contacto directo con llamas u objetos calientes, con solventes, ácidos fuertes y bases.
- No utilice este producto si
 - surge cualquier duda acerca de sus condiciones de uso seguro;
 - ha sido utilizado para detener una caída;
 - cualquier problema ha ocurrido durante la verificación antes del uso (ver la sección concerniente a la verificación del producto).

Mantenimiento, servicio y almacenamiento

- Limpieza: Enjuagar en agua tibia y limpia (máx. 40 ° C).
- Lubricación: Esto deberá realizarse después de la limpieza y secado completo. Lubrique las piezas móviles frecuentemente con lubricantes a base de silicona. Evite las salpicaduras de aceite en las piezas con telas.
- Almacenamiento: almacene el equipo en un lugar oscuro, seco y frío, químicamente neutro, lejos de bordes filosos, fuentes de calor, humedad, sustancias corrosivas u otras condiciones que pudiesen dañar el producto. No almacenar mojado.
- Durante el transporte, el producto deberá permanecer en cartón para transporte, eliminando la influencia exterior de agentes tales como el agua y la suciedad.

Vida útil

Es difícil definir la vida útil del producto. Depende de la intensidad y la frecuencia de uso, del medio ambiente en donde el producto es utilizado. Esos factores en general son el uso, la corrosión, la contaminación química, la deformación mecánica, cargas de alto impacto, no mantener el producto como se recomienda reducirá la vida útil segura.

Verificar el producto

El producto debe ser inspeccionado al menos una vez al año por personal calificado (por ejemplo, el fabricante). Un reporte del seguimiento del equipo debe ser guardado con estas instrucciones: (Ver cuadro al final del documento).

PT
INSTRUÇÕES DE UTILIZAÇÃO E DE MANUTENÇÃO
DISPOSITIVO DE ANCORAGENS (CONFORME A EN795 –B)
Manual de instruções do utilizador de barra de flange horizontal em alumínio com rolo
(Haste de âncora) LV130

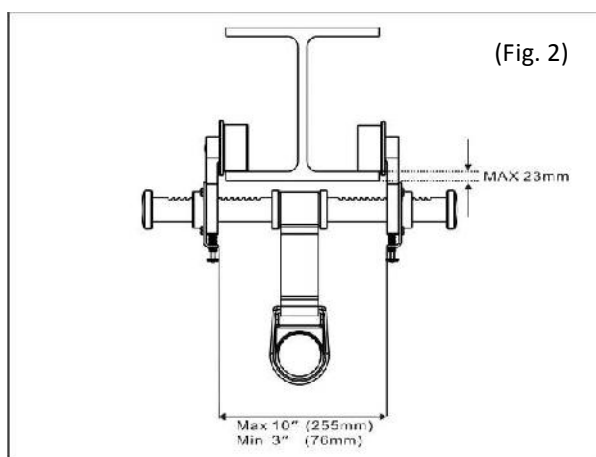
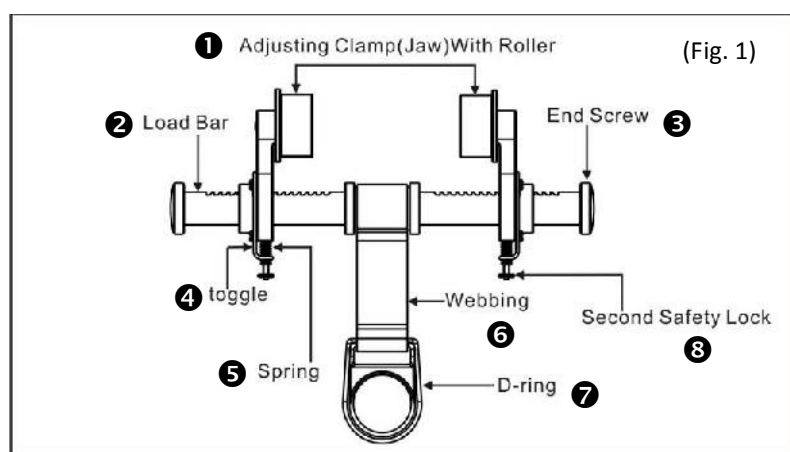
PRECAUÇÕES DE UTILIZAÇÃO:

As presentes instruções devem ser traduzidas (em conformidade com a regulamentação em vigor) pelo revendedor, no idioma do país onde o equipamento for utilizado.
 Para sua própria segurança, cumpra estritamente as instruções de utilização, de verificação, de manutenção e de armazenagem descritas no presente folheto. A DELTA PLUS GROUP não pode ser responsabilizada por qualquer acidente, directo ou indirecto, ocorrido devido a uma utilização diferente da especificada neste folheto. Por conseguinte, o equipamento deverá ser utilizado dentro dos respectivos limites!
 A segurança do utilizador depende da eficiência constante do equipamento e da compreensão correcta dos instruções de utilização descritas no presente folheto. É pessoalmente responsável pela utilização deste aparelho, assim como pelas medidas de segurança que lhe dizem respeito.

Avisos:

Este produto pretende ser utilizado como parte de um sistema de protecção pessoal de queda. Pretende ser utilizado como um ponto de ancoragem para um conector amortecedor ou corda de segurança retráctil para a paragem de quedas, ou com um conector de posicionamento para imobilização da queda. Esta unidade não deverá ser utilizada para entrega de material ou qualquer outro uso para além do dispositivo de ancoragem de protecção de queda. Este produto foi concebido para a utilização por uma pessoa apenas.

CARACTERÍSTICAS TÉCNICAS : (Fig. 1-2)

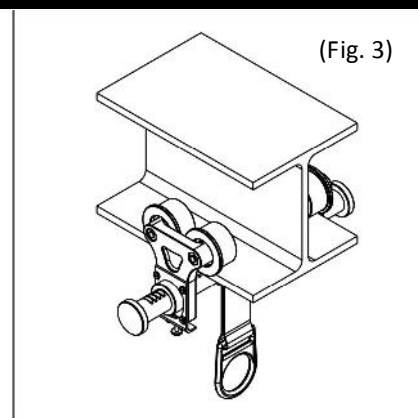


1	2	3	4	5	6	7	8
grampo de ajuste (grampo) com rolo	barra de carga	anilha de extremidade	Alavanca	mola	correia	anel de ancoragem	segundo bloqueio de segurança por parafuso

UTILIZAÇÃO

Descrição do produto: (Fig. 3)

- Material da barra de carga: Liga de alumínio 6066-T6
- Peças de junção (grampos) com rolo: Liga de alumínio 6066-T6
- Material do anel em D: Liga de aço SAE4140 – revestido de níquel
- Material do parafuso com cabeça plana: Aço de carbono revestido de níquel
- Material da mola: Aço inoxidável
- Material da correia: Poliéster
- Resistência mínima à ruptura: 15kN(3300LBS)
- Peso: 3.5kgs (7.7LBS)



Este produto está em conformidade com a norma EN795:2012 Tipo B.

A avaliação de conformidade foi efectuada, bem como o controlo de fabrico, pelo organismo notificado N.º 1019, VVUU a.s., Pikartska 1337/7, 716 07 Ostrava-Radvanice, República Checa

ETIQUETA DO PRODUTO

- sigla do fabricante :



- o n.º das normas com as quais o produto está em conformidade

EN 795:2012 B

- a identificação do modelo, exemplo : **LV130**

- Resistência mínima à ruptura : **15kN**

- o ano de fabricação, exemplo 16417200 para o ano de 2016

- os pictogramas seguintes:

- o n.º de série, exemplo 16 417200



Queira ler o folheto antes da utilização

- o n.º do organismo notificado que intervém no controlo do equipamento (1019)

CE - a indicação de conformidade com a directiva

CEE/89/686 (CE)

A legibilidade das etiquetas deve ser verificada periodicamente.

NOTAS:

Deverá ler as instruções que se seguem antes de utilizar o equipamento. Caso contrário, poderá resultar em ferimentos ou morte.

Conserve estas instruções para uma utilização posterior.

CONTROLO E UTILIZAÇÕES

- Adequado para bielas-I de 76-255 mm (3" – 10") de largura até 23 mm de espessura
- Deverá verificar a haste da âncora antes de cada utilização. Verifique a haste da âncora quanto ao seguinte:
 - Peças ausentes, tais como parafusos
 - Ferrugem excessiva
 - Qualquer prova de queda
 - Qualquer dano ou dobra das vedações
 - Quaisquer desgastes ou danos da correia.
 - Os anéis elásticos (circlips) das rodas deverão estar devidamente posicionados, sendo que as rodas deverão permanecer no seu compartimento e rodar correctamente.
- Verifique a estrutura da haste antes da utilização. Verifique o seguinte:
 - Resistência adequada
 - Dano da estrutura
 - Ferrugem excessiva
- Abrir o conjunto deslizante ao máximo.
- Empurrar as pinças de regulação para cima, nas molas, para desbloquear os elementos deslizantes.
- Ajustar, com o auxílio dos entalhes, o conjunto deslizante ao tamanho da viga, certificando-se de que o ponto de ancoragem se encontra no centro da barra de carga
- Os grampos ajustáveis devem ser bloqueados no local.
 - Verificar o bloqueio ao carregar nas pinças de regulação e certificando-se de que nenhum movimento é possível.
 - O pé no grampo ajustável deve situar-se numa superfície transparente.
 - Se necessário, retire sujidades e areias.
- Não retirar as moletas de extremidades, par evitar que os elementos deslizantes deslizem e saiam da barra de carga.
- Não deverá modificar a barra de carga em caso algum.
- O ponto de ancoragem deverá situar-se o mais próximo praticamente possível da posição vertical acima do local de trabalho para reduzir a possibilidade de oscilação. O utilizador não deverá ultrapassar um ângulo de 30º desde o centro da haste da âncora.
- Em caso de escalonamento lateral entre a linha do ponto de ancoragem ao operador e a linha ou direcção de queda potencial, em caso de queda, o operador poderá balançar na lateral.
- Quando for impossível evitar essa situação, minimizar os danos potenciais ao realizar:
 - Ancoragem dupla
 - Âncora de diversão
 - Arestas de extremidades
- Deverá informar o operador dos avisos que se seguem quanto ao risco de queda:
- O tipo de sistema de paragem de quedas ligado ao ponto de ancoragem deverá ser compatível com a força

de ancoragem.

- Deverão ser facultados meios seguros de acesso ao ponto de ancoragem.
- O produto apenas deverá ser utilizado por uma pessoa qualificada e competente em termos de utilização segura. Deverá certificar-se de que as condições médicas do utilizador não afectam a sua segurança durante a utilização normal do equipamento ou em caso de emergência. Em caso de dúvida, consulte o médico.
- O produto apenas deverá ser utilizado nas limitações dadas pela presente instrução. O utilizador terá de se familiarizar com as presentes instruções.
- Qualquer reparação ou modificação do produto é estritamente proibida.
- O produto deve ser utilizado apenas com Equipamentos de protecção individual certificados em conformidade com a Directiva Europeia CE 89/686 e as suas normas harmonizadas.
- Durante a sua utilização e conservação, o produto não deverá ser exposto a um contacto directo com chamas ou objectos quentes, solventes, ácidos fortes e bases.
- Não utilize este produto se
 - tiver quaisquer dúvidas sobre a sua condição para uma utilização segura;
 - foi utilizado para parar uma queda;
 - ocorreu um problema durante a verificação antes da utilização (consulte a parte relativa à verificação do produto).

Manutenção, colocação em serviço e armazenagem

- Limpeza: enxaguar com água tépida e limpa (máx. 40 °C). Deixe-o sempre secar afastado de fontes directas de luz e calor.
- Lubrificação: Deverá proceder a essa operação após a limpeza e secagem completa. Lubrifique frequentemente as peças móveis com um lubrificante a base de silicone. Evite derramar óleo nas peças em plástico.
- Armazenagem: conserve o equipamento num local frio, seco, escuro, quimicamente neutro, afastado de ângulos pontiagudos, fontes de calor, humidade, substâncias corrosivas ou outras condições de dano. Não armazenar o equipamento húmido.
- Durante o transporte, o produto deverá ser colocado numa caixa de transporte, eliminando a influência de agentes exteriores, como a água e a poeira.

Vida útil

É difícil definir a vida útil deste produto. Depende da intensidade e frequência de uso, bem como do ambiente em que o produto é utilizado. Os factores como o desgaste geral, a corrosão, a contaminação química, a deformação mecânica, a carga elevada de impacto ou a falha de manutenção conforme recomendado irão reduzir a vida útil segura.

Verificação do produto:

Deverá verificar o produto pelo menos uma vez por ano por pessoal qualificado (ex. o fabricante). Juntamente com as presentes instruções, deverá ainda conservar o registo de acompanhamento do equipamento: (Ver tabela no fim do documento).

NL
HANDLEIDING VOOR GEBRUIK EN ONDERHOUD
BEVESTIGINGSSYSTEEM (VOLDOET AAN NORM EN795-B)
Gebruiksaanwijzing voor horizontale, aluminum randstaaf
met roller (Balkanker) LV130

GBRUIKSAANWIJZINGEN:

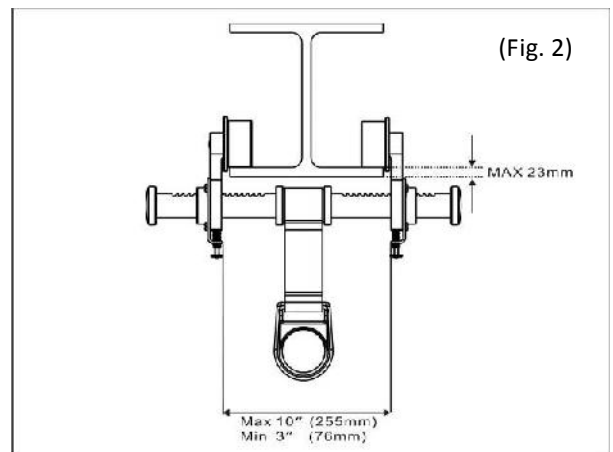
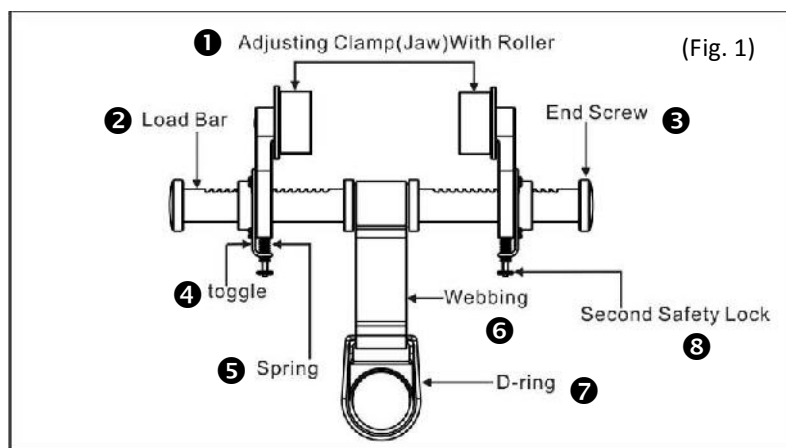
Deze gebruiksaanwijzing moet door de handelaar worden vertaald (volgens de van kracht zijnde wetgeving) in de taal van het land waar de uitrusting wordt gebruikt.

Voor uw veiligheid dient u de gebruiksinstructies, controle-instructies en instructies voor onderhoud en opslag die beschreven staan in deze handleiding, strikt in acht te nemen. De maatschappij DELTA PLUS GROUP kan niet verantwoordelijk worden gehouden voor elk direct of indirect ongeluk dat zich voordoet als gevolg van een gebruik anders dan het gebruik beschreven in deze handleiding. Gebruik deze uitrusting niet buiten de toegestane grenzen! De veiligheid van de gebruiker hangt af van de constante efficiëntie van de uitrusting en van een goed begrip van de gebruiksinstructies die beschreven staan in deze handleiding. U bent persoonlijk verantwoordelijk voor het gebruik van dit apparaat en voor de betreffende veiligheidsmaatregelen.

Waarschuwingen:

Dit product dient te worden gebruikt als onderdeel van een persoonlijk valbeschermingssysteem. Het is bedoeld om te worden gebruikt als een verankeringspunt ofwel voor een schokabsorberende vanglijn ofwel voor een valstopstelsel met automatische terugtrekking, of voor een positioneringslijn voor valbeperking. Het product dient niet te worden gebruikt voor het behandelen van materiaal of voor ieder ander gebruik dan dat van een verankeringsstelsel voor valbescherming. Dit product is bedoeld om door één persoon te worden gebruikt.

TECHNISCHE EIGENSCHAPPEN: (Fig. 1-2)

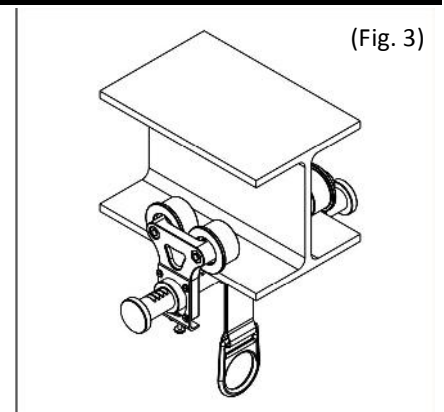


1	2	3	4	5	6	7	8
Afstellingsklem (klemplaat) met roller	Laadstang	Raderwielkje aan het uiteinde	Knop	Veer	Band	D-ring	Tweede veiligheidsvergrendeling d.m.v. schroef

GEBRUIK

Productbeschrijving: (Fig. 3)

- Materiaal van de ladingsstaaf: Aluminiumlegering 6066-T6
- Klemmen(klemplaat) met roller: Aluminiumlegering 6066-T6
- Materiaal van de D-ring: Staallegering SAE4140- Vernikkeld metaal
- Materiaal van de schroeven aan de uiteinden: Ongelegeerd staal – Vernikkeld metaal
- Materiaal van de veer: Roestvrij staal
- Materiaal van de gordel: Polyester
- Minimale breuksterkte: 15kN(3300LBS)
- Gewicht: 3,5kgs (7,7LBS)



Dit product voldoet aan de vereisten van de norm EN795:2012 Type B.

De conformiteitsevaluatie en de controle van het productieproces zijn uitgevoerd door de aangemelde instantie No. 1019, VVUU a.s., Pikartska 1337/7, 716 07 Ostrava-Radvanice, Tsjechische Republiek

PRODUCT ETIKETTEN

- het handelsmerk van de fabrikant:



- het nummer van de normen waaraan het product voldoet

EN 795:2012 B

- de identificatie van het model, voorbeeld: **LV130**

- Minimale breuksterkte : **15kN**

- het jaar van fabricering, voorbeeld 16417200 voor het jaar 2016

- de afbeelding van een persoon die de richting van gebruik

- Het serienummer, voorbeeld 16 417200

aangeeft :



Om u te vragen de handleiding goed te lezen voor gebruik

- Het nummer van de aangekondigde instelling die

CE - de indicatie van conformiteit aan de norm CEE/89/686 (CE)

verantwoordelijk is voor de controle van het materiaal (1019)

De leesbaarheid van de merktekens moet periodiek worden nagekeken.

Opmerkingen:

U moet de volgende gebruiksaanwijzing lezen voor gebruik van dit apparaat. Indien u dit niet doet, kan dit verwondingen of de dood tot gevolg hebben.

Bewaar deze gebruiksaanwijzing voor toekomstig gebruik.

CONTROLE EN GEBRUIK

- Past op H-profielen met een breedte van 76-255 mm (3" - 10") en een dikte tot 23 mm.
- Het balkanker moet voor ieder gebruik worden gecontroleerd. Controleer het balkanker op het volgende:
 - Missende onderdelen, zoals schroeven
 - Extreme roest
 - Sporen van een val
 - Beschadigingen of buigingen van de hulpstukken
 - Barsten in of beschadigingen aan de gordel.
 - Zorg ervoor dat de elastische ringen (circlips) van de wielties op de correcte plaats zitten, dat de wielties in hun omhulsel blijven zitten en dat ze correct ronddraaien.
- Controleer voor gebruik de structuur van de balk. Controleer het volgende:
 - Voldoende sterkte
 - Beschadiging aan de structuur
 - Extreme roest
- Open de hele klem zo ver mogelijk
- Druk de afstellingsklemmen naar boven op de veren om de verschuifbare elementen te deblokken.
- Pas met behulp van de gaatjes de hele klem aan aan de afmeting van de balk en zorg er hierbij voor dat het bevestigingspunt zich in het midden van de laadstang bevindt
- De verstelbare klemmen moeten als ze op hun plaats zitten vergrendeld worden.
 - Ga na of hij goed is vergrendeld door op de afstellingsklemmen te drukken en ervoor te zorgen dat er geen beweging mogelijk is.
 - De onderkant van de verstelbare klem moet op een schoon oppervlak rusten.
 - Verwijder indien nodig vuil en zand.
- Verwijder de raderwielties aan de uiteinden niet om te vermijden dat de verschuifbare elementen verschuiven en van de laadstang afglijden.
- Er mogen in geen enkel geval aanpassingen worden gedaan aan de laadstang.
- Het verankeringspunt dient zich zo verticaal mogelijk boven de plaats van werkzaamheden te bevinden om het risico op slingeren te verminderen. De gebruiker moet binnen een hoek van 30° ten opzichte van het midden van het balkanker blijven.
- Als er een zijwaartse afwijking bestaat tussen de lijn die van het verankeringspunt tot de gebruiker loopt en de lijn of richting van een potentiële val kan dit er bij een val toe leiden dat de gebruiker zijwaarts zal slingeren.
- Als dit niet kan worden vermeden, minimaliseer het potentieel letsel dan door:
 - Tweevoudige verankering
 - Een verankeringspunt waarnaar kan worden uitgeweken
 - Een buffer in de hoeken
- De volgende waarschuwingen betreffende het risico te vallen dienen aan de werknemer te worden gecommuniceerd:
 - Het type valstopsysteem dat aan het verankeringspunt is vastgemaakt dient compatibel te zijn met de sterkte van de verankering.
 - Er dient een veilige manier te zijn om tot aan het verankeringspunt te komen.
 - Het product dient uitsluitend te worden gebruikt door een persoon die getraind is en bevoegd is voor een

veilig gebruik ervan. Er moet voor worden gezorgd dat de medische omstandigheden van de gebruiker zijn/haar veiligheid niet in gevaar brengen bij een normaal gebruik van het apparaat of bij een noodgeval. Raadpleeg in geval van twijfel een arts.

- Het product dient alleen te worden gebruikt binnen de grenzen die in deze gebruiksaanwijzing worden aangegeven. De gebruiker is verplicht om deze gebruiksaanwijzing door te nemen.
- Ieder soort van reparatie of aanpassing aan het product is strikt verboden.
- Het product dient uitsluitend te worden gebruikt in combinatie met persoonlijke beschermingsmiddelen die gecertificeerd zijn volgens de Europese richtlijn CE 89/686 en de geharmoniseerde normen van deze richtlijn.
- Het product dient tijdens het gebruik of de opslag ervan niet te worden blootgesteld aan direct contact met vuur of hete voorwerpen, oplosmiddelen, sterke zuren en alkalische verbindingen.
- Gebruik dit product niet indien:
 - er enige twijfel bestaat over de staat waarin het verkeert voor een veilig gebruik;
 - het is gebruikt om een val te stoppen;
 - er problemen naar voren zijn gekomen tijdens de controle voor gebruik (zie het deel over het controleren van het product).

Onderhoud, reparaties en opslag

- Reiniging: afspoelen met lauw en schoon water (max. 40°C). Laat hem verwijderd van directe licht- of warmtebronnen drogen.
- Oliën: Deze handeling moet worden uitgevoerd na het reinigen en nadat alles volledig gedroogd is. Olie de bewegende onderdelen regelmatig met een smeermiddel op siliconenbasis. Voorkom dat er olie op de stoffen onderdelen komen.
- Opslag: berg het apparaat op op een koele, droge, donkere plaats in een chemisch neutrale omgeving verwijderd van scherpe hoeken, warmtebronnen, vochtigheid, bijtende middelen of andere dingen die schade kunnen veroorzaken. Niet nat opbergen.
- Tijdens het vervoer dient het product te worden geplaatst in een kartonnen doos en dienen invloeden van buitenaf zoals water en stof te worden vermeden.

Levensduur

Het is moeilijk om de levensduur van dit product vast te stellen. Dit hangt namelijk af van de intensiteit en frequentie van het gebruik ervan en van de omgeving waarin het product wordt gebruikt. Factoren zoals algemene slijtage, corrosie, chemische verontreiniging, mechanische vervorming, hoge belasting of het niet onderhouden van het product volgens de aanbevelingen verminderen de levensduur.

Controleren van het product:

Het product dient ten minste eenmaal per jaar te worden gecontroleerd door bevoegd personeel (bv. de fabrikant). De volgende ingevulde gegevens over het apparaat dienen samen met deze gebruiksaanwijzing te worden bewaard:

(Zie de tabel aan het eind van het document).

DE
BEDIENUNGS- UND WARTUNGSANLEITUNG
VERANKERUNGSVORRICHTUNG (NACH EN795 - B)

Gebrauchsanweisung für horizontalen Flanschträger-Läufer aus Aluminium (Trägeranker) LV130

HINWEISE ZUR ANWENDUNG:

Diese Anleitung muss (gemäß der geltenden Vorschriften) vom Händler in die Landessprache übersetzt werden, in der die Ausrüstung benutzt wird.

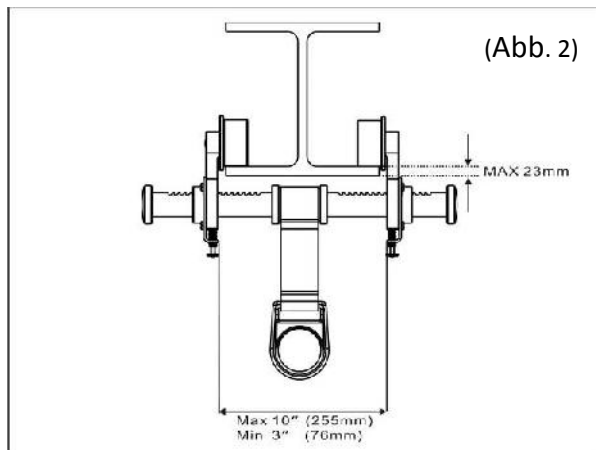
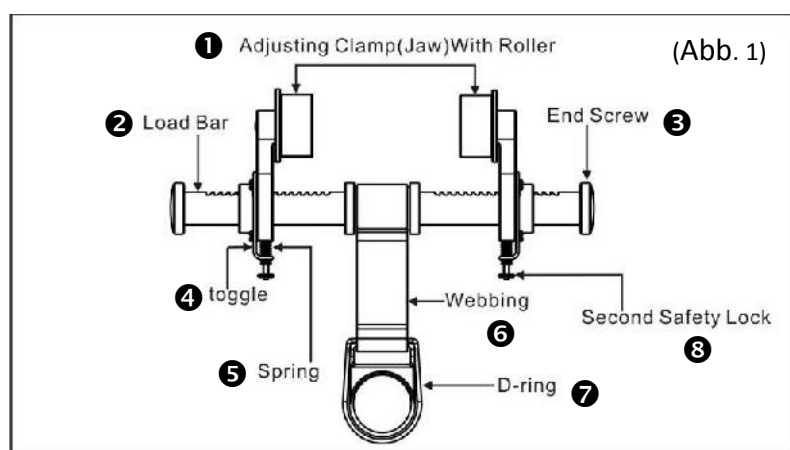
Befolgen Sie zu Ihrer eigenen Sicherheit sehr genau die Anweisungen zur Handhabe, zur Prüfung, zur Wartung und zur Lagerung des vorliegenden Sicherheitssystems. Die Firma DELTA PLUS GROUP haftet nicht für Unfälle, die direkt oder indirekt darauf zurückzuführen sind, dass die Ausrüstung anders als in der vorliegenden Anleitung beschrieben verwendet wurde. Die Ausrüstung darf nicht über die Anwendungsgrenzen hinaus verwendet werden!

Die Sicherheit des Anwenders hängt von der gleichbleibenden Leistungsfähigkeit der Ausrüstung und vom richtigen Verständnis der Gebrauchsanweisung ab, wie sie in diesem Datenblatt beschrieben wird. Sie sind persönlich für den Gebrauch dieses Gerätes sowie für die entsprechenden Sicherheitsmaßnahmen verantwortlich.

Warnhinweis:

Dieses Produkt ist für den Einsatz als Teil eines persönlichen Fallschutzsystems ausgelegt. Es ist für einen Einsatz als Anschlagpunkt, entweder für einen Falldämpfer oder ein selbst aufrollendes Sicherungsseil bei der Absturzsicherung oder zusammen mit einem Halteseil bei der Falldämpfung, vorgesehen. Diese Vorrichtung sollte nicht zur Materialförderung oder für einen anderen Zweck, als den einer Absturzsicherungsanschlagsvorrichtung eingesetzt werden. Dieses Produkt ist für die Verwendung einer Person ausgelegt.

TECHNISCHE EIGENSCHAFTEN: (Abb. 1-2)



1	2	3	4	5	6	7	8
Justierklemme (Klemmbacke) mit Laufrolle	Ausfallprofil	Endschraube	Positionsschalter	Feder	Gurt	D-Ring	zweite Sicherungsschraube

EINSATZ

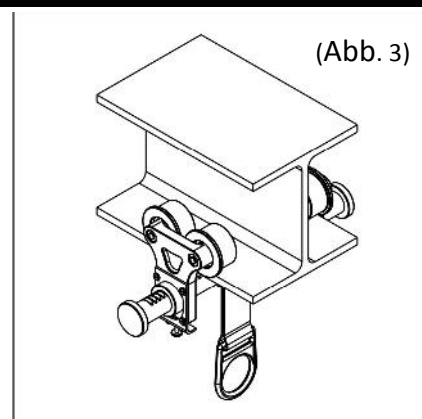
Produktbeschreibung : (Abb. 1)

Trägermaterial: Aluminiumlegierung 6066-T6

- Klemmen (Klemmbacken) mit Laufrolle: Aluminiumlegierung 6066-T6
- D-Ring Material: Stahllegierung SAE4140 - Nickelbeschichtung
- Endschraubenmaterial: Kohlenstoffstahl - Nickelbeschichtung
- Federmaterial: Edelstahl
- Gurtmaterial: Polyester
- Minimale Bruchlast: 15kN(3300LBS)
- Gewicht: 3.5kgs (7.7LBS)

Dieses Produkt entspricht den Anforderungen der Norm EN795:2012 Typ B.

Eine Konformitätsbewertung und Herstellungskontrolle wurde bei benannter Stelle No. 1019, VVUU a.s., Pikartska 1337/7, 716 07 Ostrava-Radvanice, Tschechische Republik durchgeführt.



PRODUKTKENNZEICHNUNGEN

- Herstellersiegel:



- die N° der Normen, zu denen das Produkt konform ist

EN 795:2012 B

- Die Identifizierung des Modells, Beispiel: **LV130**

- Minimale Bruchlast : **15kN**

- das Herstellungsjahr 160417200 für das Jahr 2016

- Die folgenden Piktogramme :

- die Serien N°, Beispiel 16 417200



Fordert Sie dazu auf, vor dem Gebrauch die
Gebrauchsanleitung zu lesen

- die Nummer der für die Kontrolle der Ausrüstung benannten
Organisation (1019)

CE - Konformitätshinweis mit der europäischen Richtlinie

CEE/89/686 (CE)

Die Lesbarkeit der Produktkennzeichnungen muss regelmäßig geprüft werden.

ANMERKUNGEN:

Sie müssen vor dem Einsatz dieser Ausrüstung die folgende Gebrauchsanweisung lesen; das Unterlassen könnte zu Verletzungen oder zum Tod führen.

Bewahren Sie diese Anleitung für einen späteren Gebrauch gut auf.

ÜBERPRÜFUNG UND VERWENDUNG

- Ausgelegt für I-Träger mit 76-255 mm(3"- 10") Breite, bis zu 23mm Dicke
- Der Trägeranker muss vor dem Einsatz kontrolliert werden. Trägeranker auf folgende Aspekte überprüfen:
 - Fehlende Teile, wie bspw. Schrauben
 - Übermäßiger Rost
 - Anzeichen eines vorhergehenden Absturzes
 - Beschädigung oder Verbiegung der Anschlusselemente
 - Risse oder Beschädigung des Gurtes.
 - Dass die Sprengringe (Sicherungsringe) der Laufrollen richtig positioniert sind, dass die Laufrollen in ihrem Lager liegen bleiben und sich ordnungsgemäß drehen.
- Vor dem Einsatz die Trägerstruktur überprüfen. Überprüfen Sie folgende Aspekte:
 - Angemessene Traglast
 - Beschädigungen an der Struktur
 - Übermäßiger Rost
- Öffnen Sie die Gleitvorrichtung bis zum Anschlag.
- Drücken Sie zum Entriegeln der Gleitelemente die Einstellklemmen nach oben auf die Federn.
- Passen Sie mithilfe der Kerben die Gleitvorrichtung auf die Abmessungen des Profils an und vergewissern Sie sich, dass sich der Anschlagpunkt in der Mitte des Ausfallprofils befindet.
- Die einstellbaren Klemmen müssen arretiert werden.
 - Überprüfen Sie die Sicherung, indem Sie auf die Einstellklemmen drücken und sichergehen, dass ein Bewegen nicht möglich ist.
 - Die Füße der einstellbaren Klemme müssen auf einer sauberen Oberfläche angebracht werden.
 - Bei Bedarf Schmutz und Sand entfernen.
- Entfernen Sie nicht die Endschrauben, um ein Herausgleiten der Gleitelemente vom Ausfallprofil zu verhindern.
- Das Ausfallprofil darf in keinem Fall verändert werden.
- Der Anschlagpunkt sollte so nah wie dies materiell möglich ist vertikal über dem Arbeitsplatz angebracht werden, um Pendelbewegungen zu begrenzen. Der Arbeiter darf ausgehend von der Mitte des Anschlagträgers einen 30 ° Winkel nicht überschreiten.
- Sollte eine seitliche Verschiebung zwischen dem Seil vom Anschlagpunkt zum Arbeiter und dem Seil oder der Richtung des potentiellen Absturzes vorliegen, kann dies beim Absturz des Arbeiters seitliche Pendelbewegungen zur Folge haben.
- Kann dies nicht vermieden werden, begrenzen Sie das Verletzungsrisiko durch;
 - Doppelte Verankerung
 - Umleitungsanker
 - Randsperren
- Dem Arbeiter müssen folgende Warnhinweise in Bezug auf das Absturzrisiko vermittelt werden:
- Der Typ des mit dem Anschlagpunkt verbundenen Absturzsicherungssystems muss mit der Ankertraglast kompatibel sein.

- Es muss ein sicherer Zugang zum Anschlagpunkt gewährleistet sein.
- Das Produkt darf nur von einer für den sicheren Gebrauch geschulten und kompetenten Person verwendet werden. Es muss gewährleistet werden, dass der Gesundheitszustand des Arbeiters seine Sicherheit bei normaler Verwendung der Ausrüstung oder im Notfall nicht beeinträchtigt. Wenden Sie sich im Zweifelsfall an einen Arzt.
- Das Produkt darf nur in den vorgegebenen Grenzen dieser Anleitung verwendet werden. Der Anwender muss sich vorab mit dieser Anleitung vertraut machen.
- Jegliche Reparatur oder Veränderung des Produkts ist strengstens untersagt.
- Das Produkt darf nur zusammen mit Persönlichen Schutzausrüstungen verwendet werden, die in Übereinstimmung mit der europäischen Richtlinie CE 89/686 und ihren harmonisierten Normen zertifiziert wurden.
- Das Produkt darf während seiner Verwendung und Lagerung nicht mit direkten Flammen oder heißen Gegenständen, Lösungsmitteln, starken Säuren und Laugen in Kontakt kommen.
- Verwenden Sie dieses Produkt nicht, wenn
 - Zweifel an seinem Zustand für eine sichere Verwendung vorliegen;
 - es im Vorfeld für die Sicherung eines Absturzes eingesetzt wurde;
 - Probleme bei der Überprüfung vor dem Einsatz aufgetreten sind (siehe Abschnitt betreffend der Produktkontrolle).

Wartung, Instandhaltung und Lagerung

- **Reinigung:** mit lauwarmem und sauberem Wasser abspülen (max. 40 °C). Beim Trocknen von direkten Licht- und Wärmequellen fernhalten.
- **Schmierung:** Die Schmierung muss nach dem Reinigungs- und Trockenvorgang ausgeführt werden. Bewegliche Teile in regelmäßigen Abständen mit einem Schmierstoff auf Silikonbasis fetten. Ölverschmutzungen auf den textilen Bestandteilen vermeiden.
- **Lagerung:** die Ausrüstung an einem kühlen, trockenen, dunklen, chemisch neutralen Ort, fern von scharfen Kanten, Wärme, Feuchtigkeit, korrosiven Stoffen oder anderen schädigenden Einflüssen lagern. Nicht feucht lagern.
- Das Produkt sollte beim Transport in einem Transportkarton, unter Ausschaltung von Einflüssen äußerer Wirkungsmittel, wie Wasser und Staub, verwahrt werden.

Lebensdauer

Eine exakte Bestimmung der Lebensdauer dieses Produkts ist schwierig. Sie ist abhängig von der Intensität und Frequenz sowie vom Umfeld seiner Verwendung. Solche Faktoren, wie allgemeiner Verschleiß, Korrosion, chemische Verunreinigung, mechanische Verformung, hohe Stoßbelastung oder Verstöße gegen die Wartungsempfehlungen reduzieren die sichere Betriebsdauer.

Produktkontrolle

Das Produkt muss mindestens einmal jährlich von qualifiziertem Fachpersonal kontrolliert werden (z. B. Hersteller). Das folgende, ausgefüllte Ausrüstungsverzeichnis muss zusammen mit dieser Anleitung verwahrt werden:

(Siehe Tabelle am Ende der Anweisungen).

PL
INSTRUKCJA OBSŁUGI
URZĄDZENIA KOTWICZĄCE (ZGODNY Z EN795 -B)

Instrukcja użytkowania poziomej aluminiowej belki mocującej z rolką (Belka kotwiczna) LV130

ZASTOSOWANIE:

Tłumaczenie niniejszej instrukcji powinno zostać wykonane przez dystrybutora na język kraju użytkownika urządzenia (zgodnie z obowiązującymi przepisami).

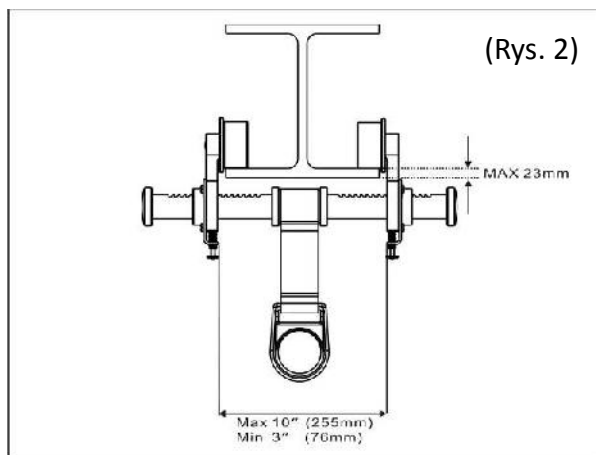
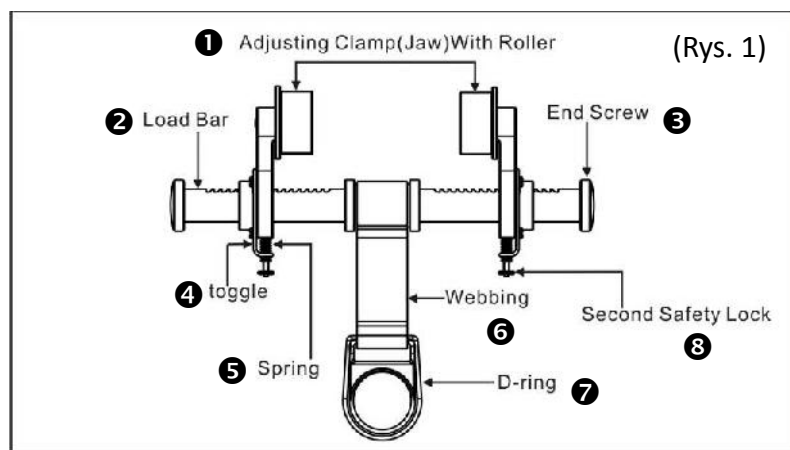
Dla własnego bezpieczeństwa, należy ściśle przestrzegać opisanych w niniejszym dokumencie zasad użytkowania, kontrolowania, konserwacji i przechowywania urządzenia.

Firma DELTA PLUS GROUP nie może ponosić odpowiedzialności za jakiegokolwiek przypadkowe, bezpośrednie lub pośrednie zdarzenia wynikające z użycia urządzenia w sposób odbiegający od niniejszej instrukcji. Nie należy przeciążać urządzenia! Bezpieczeństwo użytkownika zależy od stałej skuteczności działania wyposażenia oraz właściwego zrozumienia zasad użytkowania opisanych poniżej. Użytkownik osobiście odpowiada za sposób użytkowania urządzenia oraz stosowanie się do zasad bezpieczeństwa.

Ostrzeżenia:

Produkt ten powinien być użytkowany jako część indywidualnego systemu ochrony przed upadkiem. Został zaprojektowany do użytkowania jako punkt kotwiczący dla absorbera energii lub samozwijająca się liną życia powstrzymująca upadek, czy też ustawiająca w pozycji do pracy i chroniąca przed upadkiem. Urządzenie to nie powinno być używane do celu manipulowania ciężarami lub też innych zastosowań innych niż zakotwiczenie chroniące przed upadkiem. Produkt ten jest przeznaczony do użytkowania tylko przez jedną osobą na raz.

DANE TECHNICZNE: (Rys. 1-2)

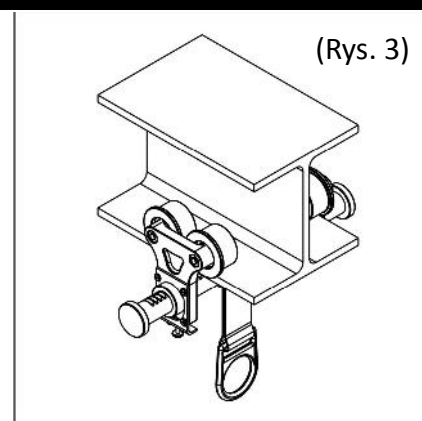


1	2	3	4	5	6	7	8
Zacisk regulujący (szczeka) z rolką	belka obciążeniowa	końcówka	Przełącznik	sprężyna	pas	pierścień kotwiczący	druga blokada bezpieczeństwa z połączeniem śrubowym

KORZYSTANIE Z URZĄDZENIA

Opis produktu: (Rys. 1)

- Materiał belki obciążeniowej: Stop aluminium 6066-T6
- Zacisk (szczeka) z rolką: Stop aluminium 6066-T6
- Materiał pierścienia D-ring Stop stali SAE4140- Niklowany galwanicznie
- Materiał śruby końcowej Stal węglowa - Niklowana galwanicznie
- Materiał sprężyny: Stal nierdzewna
- Materiał pasów: Poliester
- Wytrzymałość na rozerwanie: 15 kN (3300 LBS)
- Waga: 3,5 kg (7,7 LBS)



Produkt ten spełnia wymogi normy EN795:2012 Typ B.

Ocena zgodności, a także kontrola produkcji zostały przeprowadzone przez jednostkę notyfikowaną nr. 1019, VVUU a.s., Pikartská 1337/7, 716 07 Ostrava-Radvanice, Republika Czeska

OZNAKOWANIA NA PRODUKCIE

- skrót nazwy producenta:



- nazwa modelu, np. **LV130**

- rok produkcji, np. 16417200 dla roku 2016

- Nr seryjny, np. 16 417200

- nr jednostki upoważnionej do kontroli urządzenia (1019)

- numery norm, z którymi produkt jest zgodny **EN 795:2012 B**

- Wytrzymałość na zerwanie : **15kN**

- Następujące piktogramy:



Prośba o zapoznanie się z instrukcją obsługi przed użyciem urządzenia

CE - oznaczenie zgodności z dyrektywą wspólnotową CEE/89/686 (WE)

Czytelność oznakowań powinna być regularnie sprawdzana.

NOTATKI:

Należy koniecznie zapoznać się z instrukcją przed przystąpieniem do użytkowania ze względu na ryzyko wystąpienia obrażeń lub śmierci.

Należy zachować instrukcję do wglądu.

KONTROLA I UŻYTKOWANIE

- Pasuje do belek w kształcie I o szerokości od 76-255 mm (3"- 10") szerokości i o grubości do 23 mm
- Należy przetestować belkę kotwiczną przed każdym użyciem. Sprawdzić, czy w belce kotwicznej nie występują następujące nieprawidłowości:
 - Brakujące części, np. śruby
 - Nadmierna rdza
 - Jakikolwiek ślad upadku
 - Jakiegokolwiek uszkodzenie lub zgięcie łączników
 - Jakiegokolwiek rozdarcia lub uszkodzenia pasów
 - Należy upewnić się, że pierścienie elastyczne (sprężynujące) kółek są dobrze ustawione, a każde kółko znajduje się w obudowie i obraca się prawidłowo.
- Sprawdź strukturę belki przed pierwszym użyciem. Sprawdzić następujące elementy:
 - Odpowiednia siła
 - Uszkodzenie struktury
 - Nadmierna rdza
- Maksymalnie otworzyć przesuwany zespół zaciskowy belki
- Pchnąć łąpki regulujące do góry na sprężynach, by odblokować elementy przesuwne.
- Dostosować za pomocą karbów zespół zaciskowy do rozmiaru belki, upewniając się że punkt zakotwienia znajduje się pośrodku belki obciążeniowej
- Regulowane zaciski muszą być zablokowane w miejscu.
 - Sprawdzić blokadę naciskając na łąpki regulacji i upewniając się, że żaden ruch nie jest możliwy.
 - Nóżka na regulowanym zacisku musi stać na równej powierzchni.
 - W razie potrzeby usuń brud i drobne zanieczyszczenia mechaniczne.
- Nie zdejmować końcówek belki, by elementy przesuwne nie wysliznęły się i nie spadły z belki obciążeniowej.
- W żadnym wypadku nie wolno przerabiać belki obciążeniowej.
- Punkt kotwiczący powinien znajdować się tak nisko nad miejscem pracy, jak to tylko możliwe, by ograniczyć ryzyko ruchu wahadłowego. Użytkownik nie może przekroczyć kąt 30° od środka belki kotwiczącej.
- Jeśli występuje boczne przesunięcie pomiędzy linią od punktu zakotwienia do operatora oraz linią potencjalnego kierunku upadku, w razie upadku operator może wpaść w ruch wahadłowy boczny.
- Kiedy nie można tego uniknąć, należy zminimalizować potencjalne obrażenia poprzez:
 - Podwójne zakotwienie

- Kotew kątowna
- Ograniczniki krawędziowe
- Należy przekazać operatorowi następujące ostrzeżenia dotyczące ryzyka upadku:
- Typ systemu zabezpieczającego przed upadkiem z wysokości połączonego z punktem zakotwiczenia powinien odpowiadać wytrzymałości zakotwiczenia.
- Należy również zapewnić bezpieczny dostęp do punktu zakotwiczenia.
- Produkt powinien być używany wyłącznie przez przeszkoloną osobę, potrafiącą używać go w sposób bezpieczny. Należy upewnić się, że stan zdrowia użytkownika nie wpływa na jego bezpieczeństwo podczas normalnego użytkowania wyposażenia w razie zagrożenia. W razie wątpliwości należy skonsultować się z lekarzem.
- Użytkowanie produktu powinno być ograniczone do sposobów wymienionych w instrukcji. Użytkownik jest zobowiązany do zapoznania się z instrukcją.
- Wszelkie naprawy lub modyfikacje produktu są całkowicie zabronione.
- Produkt może być użytkowany wyłącznie ze środkami ochrony osobistej posiadającymi certyfikat zgodny z dyrektywą unijną WE 89/686 i jej zharmonizowanymi standardami.
- Produkt nie powinien być wystawiony w trakcie swojego użytkowania i przechowywania na bezpośredni kontakt z ogniem lub gorącymi przedmiotami, z rozpuszczalnikami, silnymi kwasami i zasadami.
- Nie korzystaj z urządzenia, jeśli
 - masz jakiegokolwiek wątpliwości dotyczące tego, czy jego stan umożliwia bezpieczne użytkowanie;
 - został użyty do powstrzymania upadku;
 - podczas kontroli przed użytkowaniem pojawił się dowolny problem (patrz część dotycząca sprawdzania produktu).

Konserwacja, serwis i przechowanie

- Czyszczenie: słucać letnią, czystą wodą (maks. 40°C). Pozostaw go do wysuszenia z dala od bezpośrednich źródeł światła i ciepła.
- Smarowanie: Niniejsza operacja powinna zostać wykonana po całkowitym wyczyszczeniu i wysuszeniu. Często smaruj ruchome części za pomocą smaru silikonowego. Unikaj rozlewania oleju na części fabryczne.
- Przechowywanie: należy przechowywać wyposażenie w chłodnym, suchym i ciemnym miejscu, neutralnym chemicznie, z dala od ostrych krawędzi, źródeł ciepła, wilgoci, substancji powodujących korozję lub innych warunków mogących powodować uszkodzenia. Nie przechowywać po zamoczeniu.
- Podczas transportu produkt powinien znajdować się w swoim kartonowym opakowaniu, który ochroni go przed wpływem czynników zewnętrznych, takich jak woda i kurz.

Wytrzymałość na zużycie

Trudno określić wytrzymałość na zużycie tego produktu. Zależy ona od intensywności oraz częstotliwości użytkowania i środowiska pracy, w którym jest używany. Czynniki takie jak ogólne zużycie, korozja, skażenie chemiczne, deformacje mechaniczne, wysokie obciążenie lub nieprawidłowa konserwacja mogą skrócić czas bezpiecznego użytkowania.

Kontrola urządzenia

Produkt musi zostać sprawdzony co najmniej raz w roku przez wykwalifikowany personel (np. producenta). Następujący dziennik powinien być prowadzony i przechowywany wraz z instrukcją:
(Patrz tabela na końcu dokumentu)

ΟΔΗΓΙΕΣ ΧΡΗΣΕΩΣ:

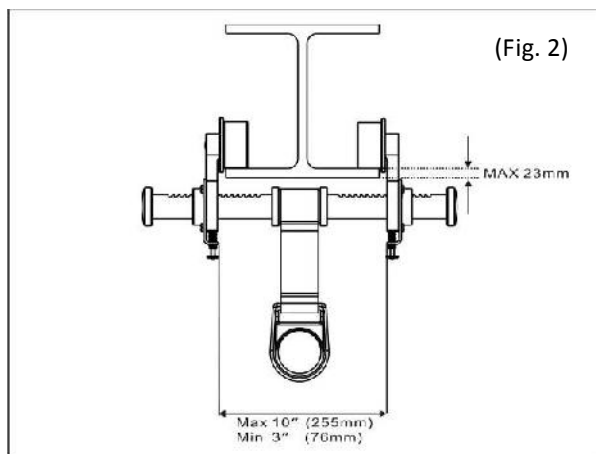
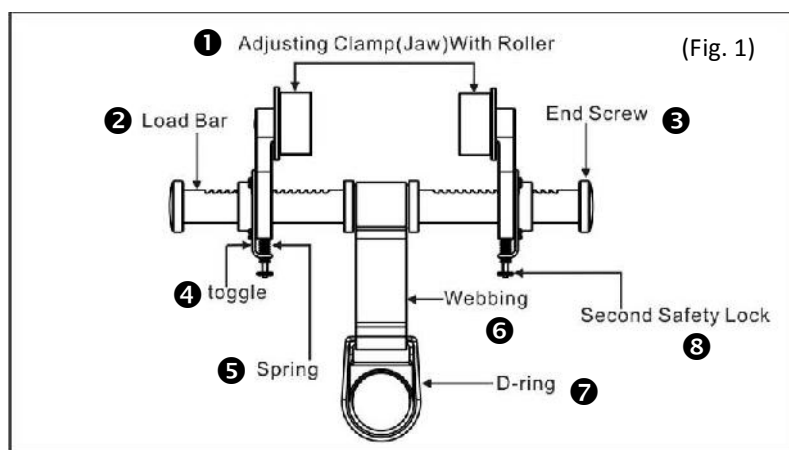
Το φύλλο αυτό οδηγιών πρέπει να μεταφραστεί (σύμφωνα με τον ισχύοντα κανονισμό), από τον μεταπωλητή, στη γλώσσα της χώρας όπου χρησιμοποιείται ο εξοπλισμός.

Η εταιρεία DELTA PLUS GROUP δεν μπορεί να θεωρηθεί υπεύθυνη για οποιοδήποτε ατύχημα άμεσο ή έμμεσο που συνέβη λόγω χρήσης άλλης από αυτήν που προβλέπεται σε αυτές τις οδηγίες χρήσης, μη χρησιμοποιείτε τον εξοπλισμό αυτό πέρα από τα όριά του!

Προειδοποιήσεις:

Το προϊόν αυτό πρέπει να χρησιμοποιείται ως τμήμα ενός προσωπικού συστήματος προστασίας κατά των πτώσεων. Προορίζεται στο να χρησιμοποιηθεί ως σημείο αγκυροβολήσης είτε για έναν αναδέτη που απορροφάει τους κραδασμούς ή για μια γραμμή ζωής αυτόματης ανάσυρσης για σταμάτημα της πτώσης, ή με έναν αναδέτη τοποθέτησης για συγκράτηση της πτώσης. Η μονάδα αυτή δεν πρέπει να χρησιμοποιείται για παράδοση υλικού ή για οποιαδήποτε άλλη χρήση διαφορετική από εκείνη της συσκευής αγκυροβολήσης προστασίας κατά των πτώσεων. Το προϊόν αυτό προορίζεται για χρήση από ένα και μόνο άτομο.

Προδιαγραφές του προϊόντος: (Fig. 1-2)

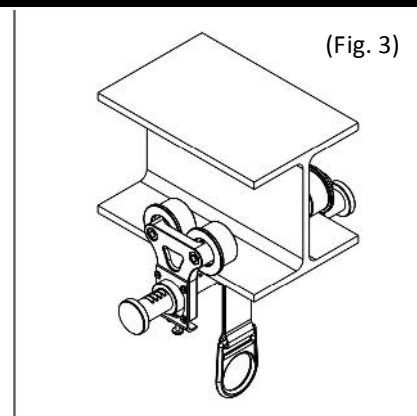


1	2	3	4	5	6	7	8
Σφικκτήρας ρύθμισης (σιαγόνα) με κύλινδρο	μπάρα φορτίου	τροχίσκος άκρου	Άρθρωση	ελατήριο	μάντας	δακτύλιος αγκυροβολήσης	δεύτερη ασφάλιση με βίδα

ΧΡΗΣΗ

Προδιαγραφές του προϊόντος: (Fig. 3)

- Υλικό Μπάρας Φόρτωσης: Κράμα Αλουμινίου 6066-T6
- Σφικκτήρες (Σιαγόνες) Με Κύλινδρο: Κράμα Αλουμινίου 6066-T6
- Υλικό D-Δακτυλίου: Κράμα Χάλυβα SAE4140- Επικάλυψη Νικελίου
- Υλικό Πέρατος της Βίδας: Ανθρακούχος Χάλυβας- Επικάλυψη Νικελίου
- Υλικό Ελατηρίου: Ανοξειδωτος χάλυβας
- Υλικό Ιμάντα: Πολυεστέρας
- Ελάχιστη Αντοχή Θραύσης: 15kN(3300LBS)
- Βάρος: 3.5kgs (7.7LBS)



Το προϊόν αυτό πληροί τις απαιτήσεις του προτύπου EN795:2012 Τύπος B.

Αξιολόγηση της πιστότητας είχε γίνει και έλεγχος της κατασκευής έχει γίνει από το διακοινωμένο όργανο Υπ' Αριθ. 1019, VVUU a.s., Pikartska 1337/7, 716 07 Ostrava-Radvanice, Δημοκρατία της Τσεχίας

ΣΗΜΑΣΙΑ ΤΗΣ ΕΠΙΣΗΜΑΝΣΗΣ

- Το εμπορικό σήμα:



- μοντέλο του προϊόντος: **LV130**

- Την ημερομηνία (μήνας, έτος) κατασκευής, παράδειγμα 16417200 έτος 2016



- Τον αριθμό παρτίδας, παράδειγμα 16 417200

- Αριθμός του διακοινωμένου οργάνου που εμπλέκεται στην επιθεώρηση του προϊόντος (1019)

- συμμορφούται με το **EN 795:2012 B**

- Ελάχιστη Αντοχή Θραύσης : **15kN**

- Καθώς και τα επόμενα εικονογράμματα :
διαβάστε τις οδηγίες χρήσης

CE - συμμορφούται με την Ευρωπαϊκή οδηγία
CEE/89/686 (CE)

Η αναγνωσιμότητα του προϊόντος πρέπει να επαληθεύεται σε περιοδική βάση.

ΣΗΜΕΙΩΣΕΙΣ:

**Πρέπει να διαβάσετε τις επόμενες οδηγίες πριν να χρησιμοποιήσετε τον εξοπλισμό, τυχούσα παράλειψη θα μπορούσε να οδηγήσει σε τραυματισμό ή σε θάνατο
Φυλάξτε τις οδηγίες αυτές για μελλοντική χρήση.**

ΕΛΕΓΧΟΣ ΚΑΙ ΧΡΗΣΗ

- Προσαρμόζει Δοκούς-I πλάτους 76-255 mm(3"- 10") έως και εύρους 23mm
- Η άγκυρα της δοκού πρέπει να ελεγχθεί πριν από κάθε χρήση. Ελέγξτε την άγκυρα της δοκού σε ό,τι αφορά τα εξής:
 - Ελλείποντα μέρη, όπως βίδες
 - Υπερβολική Σκουριά
 - Οποιαδήποτε ένδειξη πτώσης
 - Οποιαδήποτε ζημιά ή κάμψη των εξαρτημάτων
 - Οποιαδήποτε σχισμή ή ζημιά στον ιμάντα.
 - Οι ελαστικοί δακτύλιοι (ασφάλειες) που έχουν τα ροδάκια πρέπει να είναι καλά τοποθετημένοι, τα ροδάκια πρέπει να παραμένουν μέσα στην υποδοχή τους και να περιστρέφονται σωστά.
- Ελέγξτε τη δομή της δοκού πριν από τη χρήση. Ελέγξτε για τα επόμενα:
 - Επαρκή αντοχή
 - Ζημιά στη δομή
 - Υπερβολική Σκουριά
- Ανοίξτε το συρόμενο σετ στο μέγιστό του
- Σπρώξτε τις λαβίδες ρύθμισης προς τα πάνω στα ελατήρια για να αποδεσμεύσετε τα συρόμενα στοιχεία.
- Ρυθμίστε με τη βοήθεια των διαβαθμίσεων το συρόμενο σετ στη διάσταση της δοκού, εξασφαλίζοντας ότι το σημείο αγκυροβόλησης βρίσκεται στο κέντρο της μπάρας του φορτίου
- κέντρο της δοκού.
- Οι ρυθμιζόμενοι σφιγκτήρες πρέπει να είναι κλειδωμένοι στη θέση τους.
 - Ελέγξτε την ασφάλιση ακουμπώντας πάνω στις λαβίδες ρύθμισης και εξασφαλίζοντας ότι καμία κίνηση δεν είναι δυνατή.
 - Τα πόδια κάθε ρυθμιζόμενου σφιγκτήρα πρέπει να επικάθηνται πάνω σε μια καθαρή επιφάνεια.
 - Αφαιρέστε ρύπους και αμμόλιθους εφόσον χρειάζεται.
- Μην αφαιρείτε τους τροχίσκους από τα άκρα, έτσι ώστε να αποφύγετε την ολίσθηση και την έξοδο των συρόμενων στοιχείων από την μπάρα του φορτίου.
- Σε καμία περίπτωση δεν πρέπει να τροποποιηθεί η μπάρα του φορτίου .
- Το σημείο αγκυροβόλησης θα πρέπει να βρίσκεται όσο πρακτικά είναι δυνατό κοντύτερα κάθετα πάνω από τη θέση εργασίας ώστε να μειωθεί η τάση ταλάντωσης. Ο χρήστης δεν πρέπει να υπερβεί μια γωνία των 30° από το κέντρο της άγκυρας της δοκού.

- Αν υπάρχει πλάγια μετατόπιση μεταξύ της γραμμής από το σημείο αγκυροβόλησης στο χειριστή και τη γραμμή ή την κατεύθυνση μιας πιθανής πτώσης, στην περίπτωση πτώσης μπορεί ο χειριστής να ταλαντωθεί πλευρικά.
- Αν αυτό δεν μπορεί να αποφευχθεί, ελαχιστοποιήστε ένα πιθανό τραυματισμό μέσω:
 - Διπλής αγκυροβόλησης
 - Της άγκυρας εκτροπής
 - Των Οδηγών των άκρων
- Οι προειδοποιήσεις πάνω στον κίνδυνο πτώσης πρέπει να κοινοποιούνται στο χειριστή:
- Ο τύπος του συστήματος σταματήματος της πτώσης που είναι προσαρτημένος στο σημείο αγκυροβόλησης θα πρέπει να είναι συμβατός με την ανθεκτικότητα της αγκυροβόλησης.
- Θα πρέπει να παρέχεται ένας ασφαλής τρόπος πρόσβασης στο σημείο αγκυροβόλησης .
- Το προϊόν θα πρέπει να χρησιμοποιείται μόνο από ένα άτομο εκπαιδευμένο και αποδεκτό στην ασφαλή του χρήση. Εδώ πρέπει να εξασφαλιστεί ότι η ιατρική κατάσταση του χρήστη δεν μπορεί να επηρεάσει την ασφάλειά του κατά τη διάρκεια της συνήθους χρήσης του εξοπλισμού ή σε περίπτωση έκτακτης ανάγκης. Σε περίπτωση αμφιβολίας συμβουλευθείτε το γιατρό σας.
- Το προϊόν θα πρέπει να χρησιμοποιείται μόνο κάτω από τους περιορισμούς που δίνονται από αυτές τις οδηγίες. Ο χρήστης υποχρεούται να εξοικειωθεί με τις οδηγίες αυτές.
- Η οποιαδήποτε επισκευή ή τροποποίηση του προϊόντος απαγορεύεται αυστηρά.
- Το προϊόν πρέπει να χρησιμοποιείται μόνο με Συσκευές ατομικής προστασίας που έχουν πιστοποιηθεί σύμφωνα με την Ευρωπαϊκή Οδηγία EK 89/686 και τα αρμονοποιημένα πρότυπα.
- Το προϊόν δεν θα πρέπει να είναι εκτεθειμένο κατά τη χρήση του και την αποθήκευσή του σε άμεση επαφή με φλόγα ή καυτά αντικείμενα, με διαλύτες, ισχυρά οξέα και βάσεις.
- Μη χρησιμοποιείτε το προϊόν αυτό
 - αν εγείρεται η οποιαδήποτε αμφιβολία γύρω από την κατάστασή του για ασφαλή χρήση,
 - αν έχει χρησιμοποιηθεί για το σταμάτημα μιας πτώσης,
 - αν έχει λάβει χώρα το οποιοδήποτε πρόβλημα κατά τον έλεγχο πριν από τη χρήση (βλέπε το μέρος που αφορά την επιθεώρηση του προϊόντος).

Συντήρηση, σέρβις και αποθήκευση

- Καθαρισμός: ξεπλύνετε με χλιαρό και καθαρό νερό (μέγ. 40°C). Αφήστε το να στεγνώσει μακριά από πηγές άμεσης εκπομπής φωτός και θερμότητας.
- Λίπανση: Αυτό πρέπει να γίνει μετά από πλήρη καθαρισμό και ξήρανση. Λιπαίνετε συχνά τα κινητά μέρη με λιπαντικό που έχει βάση τη σιλικόνη. Αποφύγετε τα πιτσιλίσματα λαδιού πάνω στα κατασκευασμένα μέρη.
- Αποθήκευση: Αποθηκεύστε τον εξοπλισμό σε ένα ψυχρό, ξηρό, σκοτεινό μέρος, χημικά ουδέτερο, μακριά από αιχμηρές γωνίες, πηγές θερμότητας, υγρασία, διαβρωτικές ουσίες ή άλλες επιβλαβείς συνθήκες. Μην το αποθηκεύετε υγρό.
- Η μεταφορά του προϊόντος πρέπει να γίνεται σε χαρτονένιο κιβώτιο, εξαλείφοντας την επίδραση εξωτερικών παραγόντων όπως το νερό και η σκόνη.

Χρόνος ζωής

Είναι δύσκολο να καθοριστεί ο χρόνος ζωής για αυτό το προϊόν. Αυτός εξαρτάται από την ένταση και τη συχνότητα χρήσης, από το περιβάλλον όπου το προϊόν χρησιμοποιείται. Παράγοντες όπως γενική φθορά, διάβρωση, χημική μόλυνση, μηχανική καταπόνηση, υψηλή επίπτωση φορτίου, ή αποτυχία στη συντήρηση σύμφωνα με τις συστάσεις, θα μειώσουν τον ασφαλή χρόνο εργασιακής ζωής.

Επιθεώρηση του προϊόντος:

Το προϊόν πρέπει να επιθεωρείται τουλάχιστο μια φορά το χρόνο από εξειδικευμένο προσωπικό (π.χ. κατασκευαστής). Το αντίστοιχο δελτίο καταγραφής των αποτελεσμάτων της επιθεώρησης θα φυλάσσεται μαζί με τις οδηγίες αυτές:
(Βλέπε πίνακα στο τέλος του εγγράφου).

ZH
操作说明
锚固装置 (符合EN795-B 标准)
铝制法兰水平滚轴使用说明 (锚桩横梁) LV130

使用说明：

此说明书应由经销商（按规定）翻译为装备使用地所在国家语言。

为了您的安全，请严格遵守本手册中的使用、检验、维护保养及存放规定。

对不按照本手册规定使用而造成的直接或间接事故，FORMENT 公司不负任何责任，禁止在使用范围之外使用本装备！

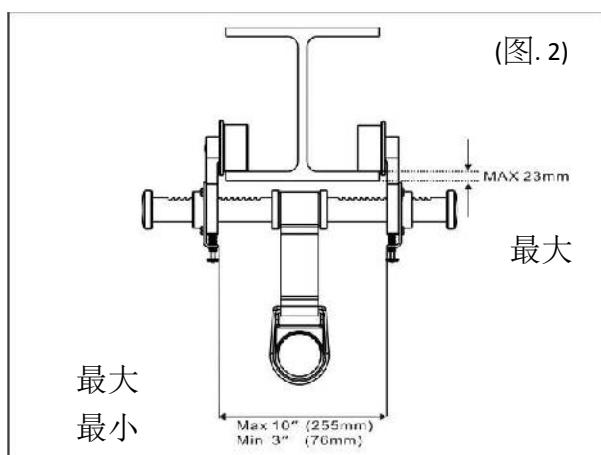
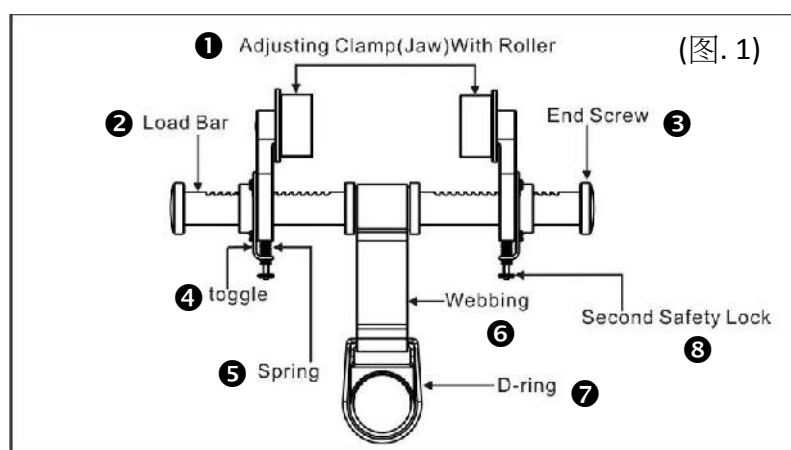
使用者要保证使用设备时的人身安全，需确保设备的长期有效运行及使用者正确地理解本手册中涉及的使用说明。

使用者本人需对设备的使用及所涉及到的安全考量负责。

警告：

此产品是搭配个人防坠系统进行使用。它可作为震荡吸收系索或防坠回缩救生绳的锚固点，亦可搭配防坠定位系索进行使用。此产品仅作为防坠锚固点设备进行使用，不能作为支撑工具。此产品仅适用于单人使用。

技术规格: (图. 1-2)



①	②	③	④	⑤	⑥	⑦	⑧
可调节夹具（卡爪）带有滚轴	支撑棒	端部旋钮	棒形纽扣	弹簧	安全带	D 环	第二螺丝固定安全锁

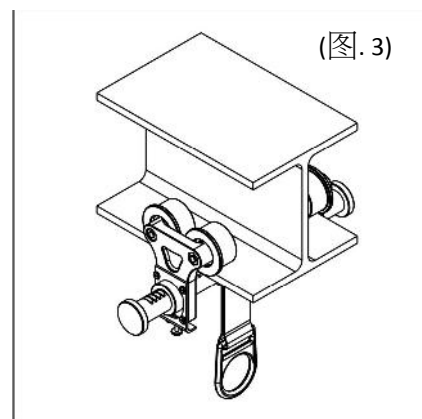
应用

产品描述： (图 3)

- 支撑棒材料：铝合金 6066-T6
- 夹具（卡爪）及滚轴：铝合金 6066-T6
- D 环材料：钢合金 SAE4140-镀镍
- 端部螺钉材料：碳钢-镀镍
- 弹簧材料：不锈钢
- 带子材料：聚酯纤维
- 最小损坏强度： 15kN(3300LBS)
- 重量： 3.5kgs (7.7LBS)

本产品符合标准 EN795:2012 型号 B 的要求。

合格评定及生产控制已通过机构认证。No. 1019, VVUU a.s., Pikartska 1337/7, 716 07 Ostrava-Radvanice, Czech Republic



产品标识

-生产商名:



-产品名称,如: LV130

-生产年份,如相对于 2016 年显示为 16417200

-系列号,如 16 417200

-进行设备检测的组织机构号码(1019)

标识清晰度需进行定期检查。

-产品合规的标准号 EN 795:2012 B

-最小损坏强度: 15kN

-以下示意图:



使用产品前请务必阅读本说明手册

CE符合 CE 认证标准的指示 CEE/89/686

注意:

使用该设备之前,你必须阅读下面的指令,否则可能会导致受伤或死亡。
保留此说明书以备将来阅读。

使用及控制

- 调节 I-横梁从 76-255 mm(3"- 10") 宽,到 23mm 厚
- 每次使用前需检查锚桩横梁。根据以下指示进行检查
 - 遗失部件,如螺钉
 - 过度锈蚀
 - 任何可跌落因素
 - 任何配件的损坏或弯曲
 - 任何带子撕裂或损坏
 - 轮子的弹性挡圈需正确定位,只有轮子留在其凹槽里并进行正确转动。
- 使用前检查横梁结构。根据以下指示进行检查;
 - 足够强度
 - 结构损坏
 - 过度锈蚀
- 最大程度地打开滑□□件。
- 向上推□□□□具至□簧上以□定滑□□件。
- 借助于槽□□□滑□□件至梁的尺度,确保□固点位于支撑横梁的正中□。
- 可调节夹具需正确锁定。
 - 按下□□□簧来□□□□并确保其不再□行任何移□。
 - 可调节夹具脚架需置于一个干净的表面上。
 - 如有必要,清除污垢和砂砾。
 - 不要卸下两端的旋□,以避免滑□□件在支撑横梁上不再滑□及滑脱。
 - 任何情况下不能□支撑横梁□行改□。
- 锚固点应尽可能垂直于实际工作地点以减少摆动的倾向。使用者不能超过离锚桩横梁中心 30°角。
- 如锚固点至操作者的线与可能坠落的线或方向有侧向偏移,在坠落的情况下操作者需相应侧身移动。
- 如不能避免于此,需将伤害降低到最小通过;
 - 双重固定
 - 分开固定
 - 端部阻止
- □于之后的□落□□警告需告知操作者:
- 连接于锚固点的防坠系统类型须与固定点强度兼容。
- 一种安全的方式接近锚固点须被提供。
- 产品只能被经过专业培训并懂得安全使用的人员使用。确保使用者的医疗条件在正常

情况及紧急情况下对产品进行使用都不影响其自身安全。如有疑问，请咨询医生。

- 产品使用只能按照本说明进行使用。使用者须充分认识本说明。
- 严格制止任何对产品的维修及更改。
- 产品限于搭配使用符合欧洲指令CE 89/686及相关的个人保护。
- 产品使用及储存期间不得被暴露，并远离火焰或热物体，溶剂，强酸，强碱的直接接触。
- 不要对产品进行使用，如
 - 对其正常安全使用有异议；
 - 产品过旧来执行防坠操作；
 - 在使用前检查出问题（参考产品部件检查）。

维护，保养和储存

- 清洁：在干净的温水里漂洗（最高温度40°C）。冲洗脏的连接器。自然晾干避免其直接与光与热接触。
- 润滑：此操作须在产品进行彻底清洗及干燥后执行。经常用硅胶润滑剂润滑运动部件。避免其接触到织物部件。
- 储存：储存于阴凉干燥，中性化学的地方，使其远离尖角，热源，潮湿，腐蚀性物质或其他有害条件。不要带湿储存。
- 产品在运输过程中应放置在运输纸箱，排除外部因素如水及灰尘的影响。

使用寿命

很难界定此产品的使用寿命。这取决于对产品的使用强度，频率及使用环境。一般磨损，腐蚀，化学污染，机械变形，负荷冲击，或未能按建议进行维护等因素将可导致其降低安全使用时间。

产品检查

该产品须经专业人士（如生产商）每年进行至少一次检查。以下已填写的设备记录应与这些使用说明一起保留：

（参见文件末尾的表格）。

CS
NA PROVOZ A ÚDRŽBU
KOTVICÍ ZAŘÍZENÍ (V SOULADU S NORMOU EN795 -B)
Uživatelská příručka k vodorovnému profilovému nosníku z hliníku s pojezdovým mechanismem
(kotvicí nosník) LV130

NÁVOD K POUŽITÍ:

Prodejce musí zajistit překlad těchto pokynů (podle platných předpisů) do jazyka země, kde je vybavení používáno.

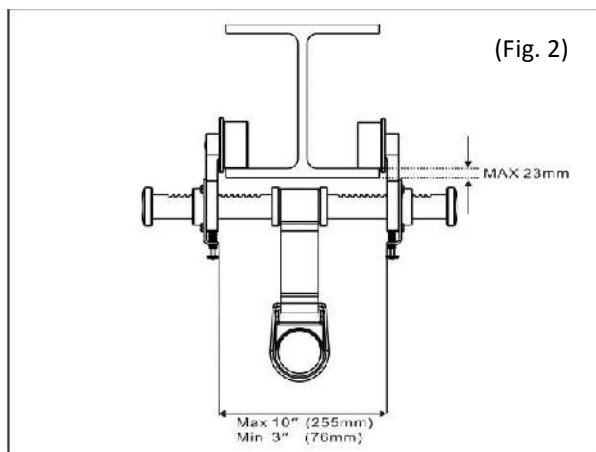
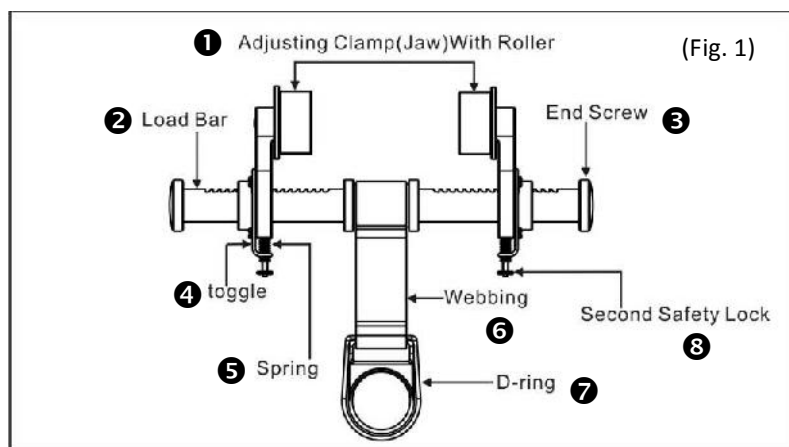
S ohledem na svou bezpečnost dodržujte přesně všechny pokyny ohledně použití, kontroly, údržby a uskladnění, uvedené v tomto návodu. Společnost DELTA PLUS GROUP nemůže nést odpovědnost za žádné nehody, vzniklé jako přímý či nepřímý důsledek postupu odlišného od postupů uvedených v tomto návodu. Nikdy nepoužívejte toto vybavení k účelům mimo rámec jeho kapacity!

Bezpečnost uživatele závisí na trvalé funkčnosti daného vybavení a na správném pochopení a dodržování pokynů uvedených v tomto návodu. Za správné používání tohoto zařízení i za použitá bezpečnostní opatření nese osobní odpovědnost každý uživatel.

Upozornění:

Tento produkt je určen k použití v rámci ochranného systému proti pádu osob. Slouží jako kotvicí bod pro lano s tlumičem pádové energie, pro záchranné lano s automatickým zatahovacím mechanismem pro zadržení pádu nebo pro polohovací lano, které zabraňuje pádu. Tato jednotka se nesmí používat k manipulaci s materiálem ani k jiným účelům než k ukotvení protipádového zařízení. Tento produkt je dimenzován pro jednu osobu.

TECHNICKÁ CHARAKTERISTIKA: (Obr. 1-2)

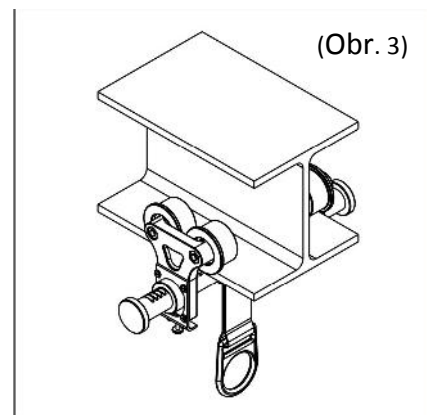


1	2	3	4	5	6	7	8
nastavovací svorka (čelisti) s pojezdovými kolečky	nosná tyč	koncová zarážka	Přepínací mechanismus	nosná tyč	koncová zarážka	nosná tyč	koncová zarážka

POUŽITÍ

Popis výrobku: (Obr. 1)

- Materiál příčné tyče: Hliníková slitina 6066-T6
- Svorka (čelisti) s pojezdovými kolečky: Hliníková slitina 6066-T6
- Materiál oka tvaru D: Ocelová slitina SAE4140 – niklový povlak
- Materiál koncového šroubu: Uhlíková ocel – niklový povlak
- Materiál pružiny: Nerezová ocel
- Materiál popruhů: Polyester
- Minimální brzdná síla: 15 kN (3300 lb)
- Hmotnost: 3,5kg (7,7 lb)



Tento produkt splňuje požadavky normy EN795:2012 Typ B.

Shodu s normami a ověření výrobních postupů ověřil notifikovaný orgán č. 1019, VVUÚ a.s., Pikartská 1337/7, 716 07 Ostrava-Radvanice, Česká republika

OBCHODNÍ OZNAČENÍ PRODUKTU

- jméno výrobce:



- šipka označující směr použití **EN 795:2012 B**

- označení modelu, příklad: **LV130**

- Minimální brzdná síla : **15kN**

- rok výroby, například označení 16417200 odpovídá roku výroby 2016

- Následující piktogramy:

- č. série, například 16 417200



Pokyn k přečtení návodu k použití

- číslo pověřené instituce zprostředkovávající kontrolu vybavení (1019)

- označení souladu se směrnicí CEE/89/686 (CE)

Čitelnost označení je nutné pravidelně kontrolovat.

POZNAMKY:

Před použitím tohoto zařízení si musíte přečíst následující pokyny. Jejich nedodržování může vést k poranění nebo smrti.

Tuto příručku uchovejte pro pozdější použití.

KONTROLA A POUŽITÍ

- Lze použít s I-nosníky o šířce 76-255 mm (3"- 10"), s maximální tloušťkou 23 mm.
- Před každým použitím je nutné provést kontrolu ukotvení nosníku. Při kontrole ukotvení nosníku se zaměřte na následující:
 - chybějící části, jako jsou například šrouby;
 - nadměrná koroze;
 - jakékoli známky pádu;
 - jakékoli poškození nebo ohnutí upínacích prvků;
 - jakékoli porušení nebo poškození popruhů;
 - Zkontrolujte, zda jsou elastické pojistné kroužky u kladkových koleček ve správné poloze a zda mají kladková kolečka správnou polohu a volně se otáčejí.
- Před každým použitím zkontrolujte konstrukci nosníku. Při kontrole se zaměřte na následující:
 - adekvátní pevnost;
 - poškození konstrukce;
 - nadměrná koroze.
- Otevřete posuvný mechanismus na maximum.
- Posuvné čelisti odblokujte zatlačením nastavovacích svorek proti pružinám směrem nahoru.
- Nalezením vhodných zářezů seřídte posuvný mechanismus podle šířky nosníku. Kotvicí bod se musí nacházet ve středu nosné tyče
- Nastavitelné čelisti je nutné aretovat v určené poloze.
 - Zatlačením na nastavovací svorky zajistíte správné uzamknutí systému; poté zkontrolujte, zda nedochází k pohybu v příčném směru.
 - Pat y na nastavitelných čelistech musí dosedat na rovnou a čistou plochu.
 - Případné nečistoty či usazeniny odstraňte.
- Nikdy neodstraňujte zářezky s rýhovanou hlavou na krajích tyče, aby nemohlo dojít k vysunutí posuvných čelistí z nosné tyče.
- Nosná tyč nesmí být v žádném případě upravována.
- Při práci se musí kotvicí bod nacházet ve svislém směru co nejbližší nad pracovištěm, aby se omezilo riziko kyvadlového pohybu. Uživatel nesmí překročit úhel vychýlení 30° od středové osy kotvicího nosníku.
- Je-li přímka procházející z kotvicího bodu k pracovníkovi bočně vzdálena od osy možného pádu, může při pádu pracovníka dojít k výkyvu do strany.
- Pokud tomu nelze zcela zabránit, minimalizujte riziko možného zranění pomocí následujících opatření:
 - dvojí ukotvení;
 - ukotvení proti výkyvu;

- použití dorazů na hraně.
- Pracovník musí být upozorněn na rizika možného pádu a varován před nimi:
- Typ protipádového systému, který je připojen ke kotvicímu bodu, musí odpovídat pevnosti ukotvení.
- Musí být zajištěny také bezpečné prostředky pro přístup ke kotvicímu bodu.
- Produkt smí být používán pouze vyškolenými osobami, které jsou kompetentní k jeho bezpečnému používání. Musí být zajištěno, že zdravotní stav uživatele nebude mít žádný vliv na bezpečnost, a to ani při běžném používání zařízení, ani v případě nouze. V případě pochybností se poraďte s lékařem.
- Produkt smí být používán pouze za podmínek uvedených v těchto pokynech. Uživatel se musí důkladně obeznámit s těmito pokyny.
- Jakékoli opravy nebo úpravy tohoto produktu jsou přísně zakázány.
- Produkt smí být používán pouze s osobními ochrannými pomůckami, které jsou certifikovány podle evropské směrnice CE 89/686 a s ní harmonizovaných standardů.
- Produkt nesmí být během použití ani skladování vystaven přímému kontaktu s plamenem či horkými objekty, rozpouštědly, silnými kyselinami nebo zásaditými látkami.
- Nepoužívejte produkt v případě, že:
 - existují jakékoli pochybnosti ohledně jeho stavu, který mohl bránit bezpečnému použití;
 - byl použit k zadržení pádu;
 - při kontrole před použitím byl zjištěn jakýkoli problém (viz část týkající se kontroly produktu).

Údržba, servis a skladování

- Čištění: opláchněte produkt čistou vlažnou vodou (max. 40 °C). Ponechte ji vyschnout stranou od přímých zdrojů světla a tepla.
- Mazání: Mazání provádějte vždy až po důkladném očištění a vysušení produktu. Pohyblivé části často mažte mazivem na bázi silikonu. Zabraňte potřísnění textilních částí olejem.
- Skladování: Zařízení skladujte v chladu, na suchém a tmavém místě, v chemicky neutrálním prostředí, mimo dosah ostrých hran a zdrojů tepla, v prostředí bez vlhkosti, korozivních látek či jiných škodlivých vlivů. Zařízení neukládejte ve vlhkém stavu.
- Při přepravě umístěte zařízení do přepravní krabice, aby bylo chráněno před vnějšími vlivy, jako je voda či prach.

Životnost

Stanovit životnost tohoto produktu je velmi obtížné. Jeho životnost závisí na intenzitě a frekvenci používání a také na prostředí, v němž je používáno. Bezpečnou dobu životnosti zkracují následující faktory: opotřebení, koroze, chemická kontaminace, mechanické poškození, vystavení silným nárazům nebo nedostatečná údržba.

Kontrola produktu

Produkt musí být kontrolován alespoň jednou ročně kvalifikovaným pracovníkem (například odpovědným zaměstnancem výrobce). U zařízení je kromě těchto pokynů třeba uložit také následující vyplněný záznam: (Viz tabulku na konci dokumentu).

RO
INSTRUCȚIUNI DE UTILIZARE ȘI DE ÎNTREȚINERE
DISPOZITIVE DE ANCORARE (ÎN CONFORMITATE CU EN795 -B)
Instrucțiuni de utilizare pentru bara orizontală de aluminiu de la talpa grinzii, cu rulou
(Grindă de ancorare) LV130

INDICAȚII DE FOLOSIRE:

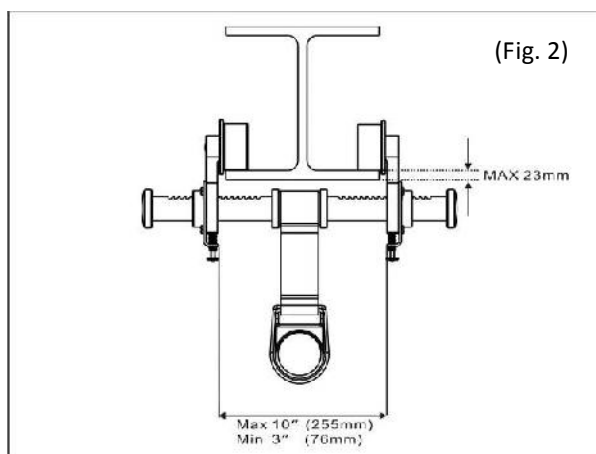
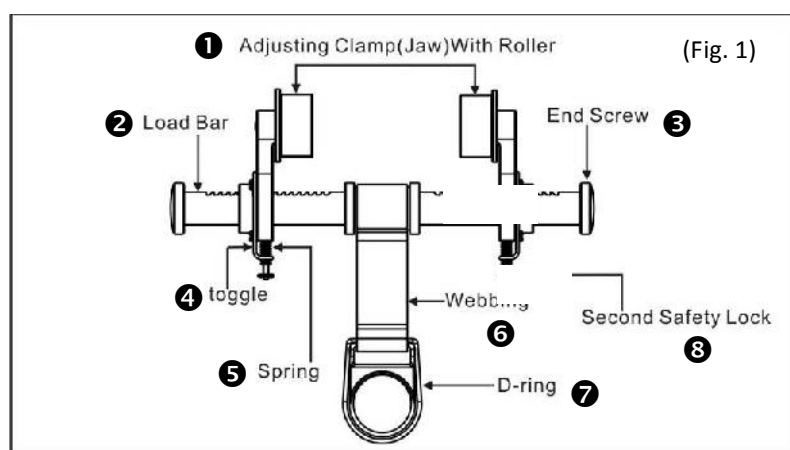
Prodejce musí zajistit překlad těchto pokynů (podle platných předpisů) do jazyka země, kde je vybavení používáno.

Compania DELTA PLUS GROUP nu este responsabilă pentru accidentele directe sau indirecte survenite ca urmare a utilizării echipamentului în alte scopuri decât cele prevăzute în aceste instrucțiuni, nu folosiți acest echipament peste limitele sale!

Avertismente:

Această piesă este destinată utilizării ca parte componentă a unui sistem de protecție individuală anticădere. Este destinată utilizării ca punct de ancorare fie pentru corzile cu dispozitiv de absorbție a energiei de șoc, fie pentru corzile de salvare cu rapel automat pentru oprirea căderii, fie cu corzi de poziționare pentru împiedicarea căderii. Această piesă nu trebuie utilizată pentru operațiunile de manevrare ale materialelor și în niciun alt mod decât ca dispozitiv de ancorare anticădere. Acest produs este destinat utilizării de către o singură persoană.

Specificații privind produsul : (Fig. 1-2)

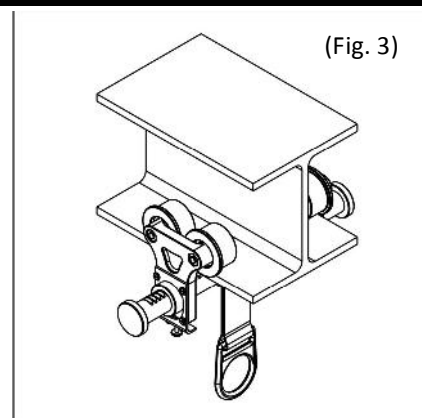


1	2	3	4	5	6	7	8
Bridă (falcă) de prindere cu rulou	bară de sarcină	disc de la capete	Levier articulat	arc	chingă	inel de ancorare	a doua închizătoare de siguranță cu șurub

UTILIZAREA

Specificații privind produsul: (Fig. 3)

- Material bară portantă: Aliaj de aluminiu 6066-T6
- Bride (fălci) de prindere cu rulou: Aliaj de aluminiu 6066-T6
- Material inel-D: Aliaj de oțel SAE4140- placat cu nichel
- Material șurub terminal: Oțel carbon- placat cu nichel
- Material arc: Oțel inoxidabil
- Material țesătură de chingi: Poliester
- Rezistență minimă la rupere: 15kN(3300LBS)
- Greutate: 3.5kgs (7.7LBS)



Acest produs este în conformitate cu standardul EN795:2012 Tip B.

Evaluarea conformității a fost efectuată și controlul privind fabricația este efectuat de organismul notificat Nr. 1019, VVUU a.s., Pikartska 1337/7, 716 07 Ostrava-Radvanice, Republica Cehă.

SEMNIIFICAȚIA MARCAJELOR

- marca comercială:



- modelul produsului : **LV130**

- data (lună an) de fabricație, exemplu 16417200 an 2016

- Nr. lotului, exemplu 16 417200

- Nr. organismului notificat implicat în verificarea produsului (1019) **CE** - în conformitate cu directiva europeană CEE/89/686 (CE)

Lizibilitatea marcajului produsului trebuie verificată periodic.

- conform cu **EN 795:2012 B**

- Rezistență minimă la rupere: **15kN**

- Ca în pictogramele următoare :



citiți instrucțiunile de utilizare

NOTE:

Trebuie să citiți următoarele instrucțiuni înainte de utilizarea echipamentului, nerespectarea acestora poate provoca accidente sau chiar moartea.

Păstrați aceste instrucțiuni pentru a le putea reciti pe viitor.

CONTROLUL ȘI UTILIZAREA

- Se potrivesc bare cilindrice pornind de la un diametru de 76-255 mm(3"- 10") până la grosimea de 23mm
- Grinda de ancorare trebuie verificată înaintea fiecărei utilizări. Verificați grinda de ancorare după cum urmează:
 - Piese lipsă, de exemplu șuruburi
 - Rugină excesivă
 - Orice dovadă a unei căderi
 - Orice deteriorare sau îndoire a fittingurilor
 - Orice ruptură sau deteriorare a chingilor.
 - Inelele elastice de pe role trebuie să fie corect poziționate, rolele rămân în locașul lor și se învârtesc în mod corespunzător.
- Verificați structura grinzii înainte de utilizare. Verificați următoarele:
 - Rezistență corespunzătoare
 - Deteriorare a structurii
 - Rugină excesivă
- Deschideți culisorul la maxim
- Împingeți clemele de fixare în sus pe arcuri pentru a debloca elementele culisante.
- Cu ajutorul creștăturilor, reglați culisorul pe dimensiunea grinzii, asigurându-vă că punctul de ancorare se află în centrul barei de sarcină
- Bridele de prindere trebuie blocate pe poziție.
 - Verificați închizătoarea apăsând pe clemele de fixare și asigurându-vă că nu este posibilă nicio mișcare.
 - Piciorul bridei de prindere trebuie să stea pe o suprafață curată.
 - Îndepărtați murdăria și nisipul, dacă este cazul.
- Nu scoateți discurile de la capete pentru a evita alunecarea elementelor culisante și ieșirea lor de pe bara de sarcină.
- Bara de sarcină nu va fi modificată sub nicio formă.
- Punctul de ancorare trebuie să fie cât mai aproape posibil de verticală deasupra locului de lucru, pentru a reduce posibilitatea balansului. Utilizatorul nu trebuie să depășească un unghi de 30° de la centrul grinzii de ancorare.
- Dacă există o deviație laterală între linia care pleacă de la punctul de ancorare până la operator și linia sau direcția căderii potențiale, în cazul unei căderi este posibil ca operatorul să se balanseze lateral.
- Atunci când evitarea acestei situații nu este posibilă, reduceți la minim rănirea potențială prin:
 - Dublă ancorare

- Ancoră de deturnare
- Opriri pe muchii
- Operatorul va fi avertizat cu privire la următoarele riscuri de cădere:
- Tipul de sistem de oprire a căderii atașat la punctul de ancorare va fi compatibil cu rezistența ancorării.
- Trebuie furnizat un mijloc sigur de acces la punctul de ancorare.
- Produsul va fi utilizat doar de persoane instruite și competente în privința utilizării în deplină siguranță. Trebuie să vă asigurați că starea medicală a utilizatorului nu afectează siguranța acestuia în timpul utilizării normale a echipamentului sau în caz de urgență. Dacă aveți îndoieli, consultați un medic.
- Produsul va fi utilizat în limitele date în aceste instrucțiuni. Utilizatorul are obligația de a cunoaște aceste instrucțiuni.
- Orice reparație sau modificare a produsului este strict interzisă.
- Produsul trebuie utilizat doar împreună cu Echipamentele de protecție personală care au fost certificate în conformitate cu Directiva Europeană CE 89/686 și standardele armonizate.
- Pe durata utilizării sau a depozitării, produsul nu va fi expus contactului direct cu flăcări sau obiecte fierbinți, cu solvenți, acizi și baze puternice.
- Nu utilizați acest produs dacă
 - aveți orice fel de îndoieli cu privire la starea sa legată de siguranța utilizării;
 - a fost utilizat pentru oprirea unei căderi;
 - a apărut vreo problemă în timpul verificării înaintea utilizării (consultați secțiunea privind verificarea produsului).

Întreținere, reparație și depozitare

- Curățare: clătiți cu apă călduță și curată (max. 40°C). Lăsați-l lauscat, ferit de surse directe de lumină și căldură.
- Lubrifierea: Această operație trebuie efectuată după curățarea și urcarea completă. Lubrifiați frecvent piesele mobile cu un lubrifiant pe bază de silicon. Evitați scurgerile de ulei pe părțile din material textil.
- Depozitarea: depozitați echipamentul într-un loc răcoros, uscat, la întuneric, neutru din punct de vedere chimic, ferit de colțuri ascuțite, de surse de căldură, umiditate, substanțe corozive sau alte condiții care pot deteriora echipamentul. Nu depozitați echipamentul umed.
- Pe durata transportului, produsul trebuie pus într-o cutie de carton, eliminând influența agenților externi ca apa și praful.

Durata de viață

Este dificil de definit durata de viață a acestui produs. Depinde de intensitatea și frecvența utilizării, de mediul în care produsul este utilizat. Factori precum uzura generală, coroziunea, contaminarea chimică, deformarea mecanică, impact cu șoc considerabil sau nerespectarea întreținerii conform recomandărilor vor diminua durata de viață în siguranță.

Verificarea produsului:

Produsul trebuie verificat cel puțin o dată pe an de personal calificat (ex. producătorul). Următoarea fișă de înregistrări, completată, trebuie să însoțească acest manual de instrucțiuni: (Consultați tabelul de la sfârșitul documentului).

HU
HASZNÁLATI ÉS KARBANTARTÁSI ÚTMUTATÓ
KIKÖTÉSI ESZKÖZ (EN795 -B MEGFELEL)

Használati útmutató Vízszintes Alumínium Tartó-karhoz Hengerrel (Tartó kikötés) LV130

HASZNÁLATI ÚTMUTATÓ:

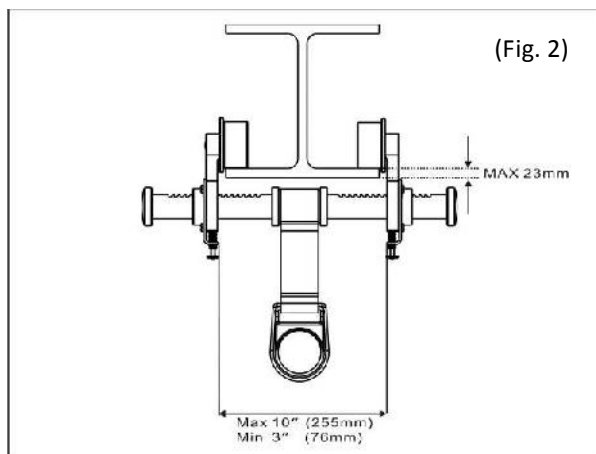
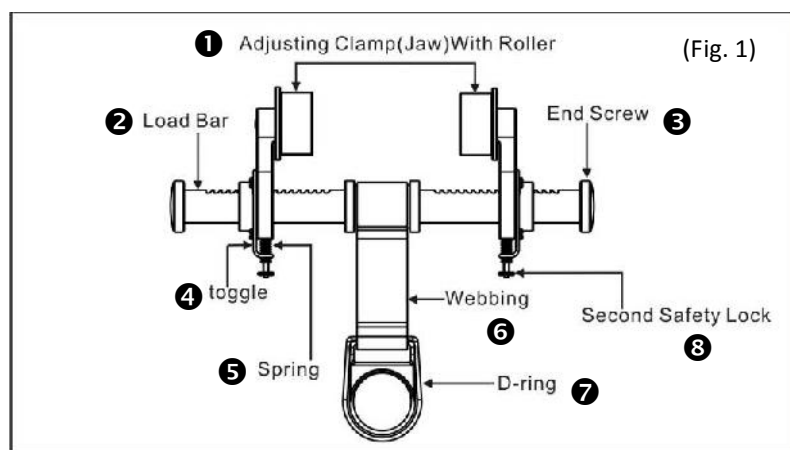
Az útmutató lefordítása a viszonteladó feladata (az érvényben lévő jogszabály szerint) arra a nyelvre, ahol az eszköz felhasználásra kerül.

A biztonsága érdekében a használati, ellenőrzési, karbantartási és tárolási útmutatásokat szigorúan be kell tartani. A DELTA PLUS GROUP vállalat nem vonható felelősségre semmilyen olyan direkt vagy indirekt baleset esetén, amikor a használat eltér a jelen útmutatóban foglaltaktól, a felszerelést használati korlátain túl ne használja!

Figyelmeztetés:

Az eszközt esést megállító rendszer részeként kell használni. Ajánlott kikötési pontként használni energiaelnyelő kötélhez, vagy esést megállító visszahúzható típusú mentőkötélhez, vagy esést mérséklő helyzetmegtartó kötélhez. Az elem nem használható anyagkezelésre vagy bármilyen egyéb használatra, mint esés elleni kikötési eszköz. Az eszközt egy ember használhatja.

Terméjkellemzők: (Fig. 1-2)

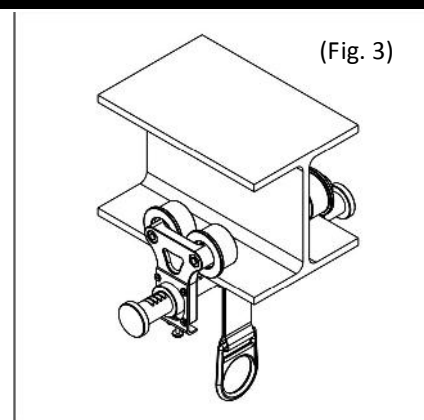


1	2	3	4	5	6	7	8
Állítható szorító rész (befogó pofa) hengerrel	Tartó-kar	Záró csavar	Kapcsoló	Rugó	Heveder	D-gyűrű	Második biztonsági záras csavar

HASZNÁLAT

Terméjkellemzők: (Fig. 3)

- Tartó-kar anyaga: Alumínium ötvözet 6066-T6
- Szorító (Befogó pofa) hengerrel anyaga: Alumínium ötvözet 6066-T6
- D-gyűrű anyaga: Acél ötvözet SAE4140- Nikkel bevonatú
- Záró csavar anyaga: Karbon acél - Nikkel bevonatú
- Rugó anyaga: Rozsdamentes acél
- Heveder anyaga: Poliészter
- Minimum szakító erő: 15kN(3300LBS)
- Súly: 3,5kg (7.7LBS)



A termék megfelel az EN795:2012 Típus B szabvány követelményeinek.

A megfelelőséget és a gyártási ellenőrzést notifikált szervezet biztosítja No. 1019, VVUU a.s., Pikartska 1337/7, 716 07 Ostrava-Radvanice, Cseh Köztársaság.

JELÖLÉSEK JELENTÉSE

- kereskedelmi márkanév :



- termék modell : **LV130**

- a gyártási dátum (hónap/év), például 16417200 év 2016

- hónap/év/széria No. 16 417200

- a termékellenőrzésben részt vevő Notifikált szervezet száma (No.)

(1019)

- megfelel az **EN 795:2012 B**

- Minimum szakító erő : **15kN**

- Úgy mint a következő piktogram:



Lásd a használati útmutatóban

- megfelel a 89/686/EGK irányelv követelményeinek (CE)

A termékjelölés olvashatóságát rendszeresen ellenőrizni kell.

MEGJEGYZÉSEK:

Feltétlenül olvassa el az alábbi útmutatót az eszköz használata előtt, ennek elmulasztása sérülést vagy halált is okozhat.

Tartsa meg az útmutatót a jövőbeli használathoz.

ELLENŐRZÉS ÉS HASZNÁLAT

- Állítsa be az I-tartó karokat 76 és 255 mm (3" - 10") közötti szélességben, max 23mm vastagságban.
- A tartó kikötést minden használat előtt ellenőrizni kell. A tartó kikötést az alábbiak szerint ellenőrizze;
 - Hiányzó részek, úgy mint a csavarok
 - Erős rozsdásodás
 - Esésre utaló bármilyen nyom
 - Elemek sérülése vagy elhajlása
 - A heveder bármilyen szakadása vagy sérülése
 - Ahhoz, hogy az elasztikus gyűrűk (cirplips) a görgőkön megfelelően helyezkedjenek el, valamint a görgők a helyükön maradjanak és megfelelően forogjanak.
- Használat előtt ellenőrizze a tartó szerkezetet. Ellenőrizze a következőket;
 - Megfelelő ellenállóerő
 - Szerkezet sérülése
 - Erős rozsdásodás
 - Nyissa ki a csúsztatható részt a maximumra
- Nyomja az állítható fogókat felfelé a rugókon a csúsztatható részek kikapcsolásához.
- A rovátkák segítségével állítsa be a csúsztatható részt a tartó helyzetébe, miközben győződjön meg, hogy a kikötési pont a tartó-kar közepén helyezkedik el.
- Az állítható szorítóknak a helyükön kell zárniuk.
 - Ellenőrizze a záródást, miközben az állítható fogókat megnyomja, és győződjön meg, hogy semmilyen mozgás nem lehetséges.
 - Az állítható szorító talpazatának tiszta felületen kell elhelyezkednie. Távolítsa el a piszkot és a port, amennyiben szükséges.
- A záró csavarokat ne vegye le, hogy elkerülje a csúsztatható részek szétcsúszását, valamint a tartó-karról való lecsúszását.
- Semmilyen esetben sem lehet a tartó-kart módosítani.
- A kikötési pontnak amennyire csak lehet függőlegesen a munkatér felett kell elhelyezkednie, hogy csökkentse az ingamozgást. A használó nem lépheti túl a 30°-os szöget a tartó kikötés középpontjától.
- Amennyiben oldal irányban eltolódás van a kikötési pontot a használóval összekötő vonal, valamint egy esetleges esés vonala között, akkor esés esetén a használó oldalirányban kilenghet.
- Amennyiben ez nem elkerülhető, minimalizálja a sérülést a következők segítségével:
 - Kettős kikötés
 - Kikötési diverzió
 - Szegély, él megállítása
- A használót az esés kockázatáról tájékoztatni kell:
- A kikötési pontnál használt esés elleni rendszer típusának kompatibilisnek kell lennie a kikötés szakító

erejével.

- A kikötési pont elérését biztosító biztonsági eszközöknek rendelkezésre kell állniuk.
- A terméket kizárólag képzett és kompetens ember használhatja a biztonságos használat érdekében. Biztosítani kell, hogy a használó egészségi állapota nincs kihatással a biztonságára az eszköz normál használata közben vagy vészhelyzet esetén. Amennyiben kétség merül fel, orvoshoz kell fordulni.
- A termék kizárólag az útmutatóban foglalt korlátozások szerint használható. A használónak el kell sajátítania az útmutatóban foglaltakat.
- A termék bármilyen javítása vagy módosítása szigorúan tilos.
- A terméket kizárólag Egyéni Védőeszközzel együtt lehet használni, amely a 89/686 európai irányelv és a harmonizált szabványok szerint beminősített.
- A terméket nem lehet használat vagy tárolás közben láng vagy más meleg tárgy, oldószerek, erős savak vagy lúgok közvetlen érintkezésének kiténi.
- Ne használja az eszközt, ha
 - bármilyen gyanú merül fel a biztonságos használatával kapcsolatban;
 - esést állított meg;
 - bármilyen gyanú merült fel a használatot megelőző ellenőrzés közben (lásd a termékellenőrzést tárgyaló részt).

Karbantartás és tárolás

- Tisztítás: öblítés langyos, tiszta víz alatt (max 40°C). Hagyja megszáradni, távol minden közvetlen fény- és hőforrástól.
- Kenés, olajozás: A textil részekre olaj ne kerüljön! Ezt azután végezze, miután a tisztítást és a szárítást befejezte. Kenje be gyakran a mozgó részeket szilikon alapú kenőanyaggal.
- Tárolás: az eszközt hűvös, száraz, sötét helyen kell tárolni, vegymentes, éles sarkoktól, hőforrástól, nedvességtől, korródáló anyagoktól vagy egyéb más károsító körülményektől mentes helyen. Nedvesen ne tárolja!
- A terméket szállítás közben kartondobozban kell tárolni, külső tényezők behatásától mentesen, úgy mint a víz vagy a por.

Élettartam

Az eszköz élettartamát nehéz megbecsülni. Független a használat intenzitásától és gyakoriságától, a környezettől, ahol az eszköz használatba kerül. Olyan tényezők, mint az általános használat, a rozsdásodás, a vegyi szennyeződés, a mechanikai deformálódás, a nagy hatású terhelés vagy az ajánlott karbantartás elhagyása csökkenthetik a biztonságos munka élettartamot.

Termékellenőrzés

A terméket legalább évente egyszer ellenőriztetni kell szakemberrel (pl.: gyártó). Az alábbi eszköz adatlapot ki kell tölteni az útmutatókkal:
(Lásd a táblázatot a dokumentum végén).

HR
UPUTE ZA UPORABU I ODRŽAVANJE
NAPRAVA ZA UČVRŠĆENJE (U SKLADU S NORMOM EN795 –B)
Upute za rukovanje za vodoravnu aluminijsku šipku s prirubnicom, s valjkom
(sklop za pričvršćivanje na gredu) LV130

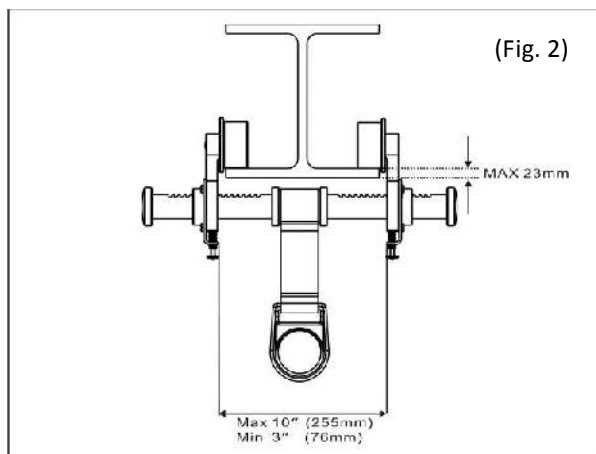
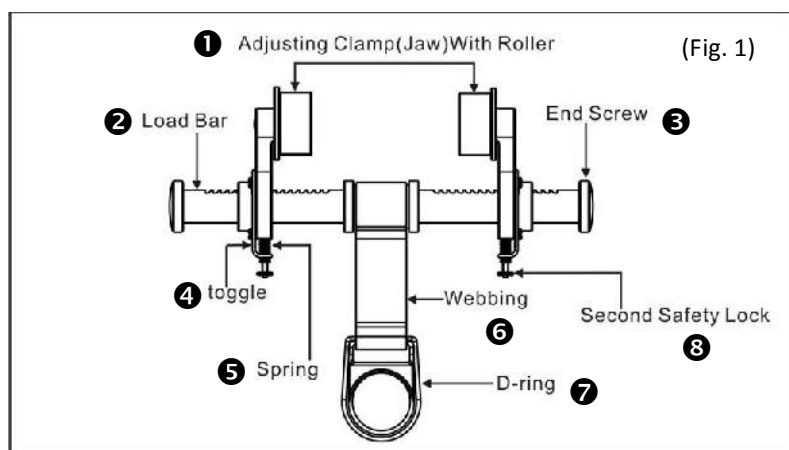
UPUTE ZA UPOTREBU:

Prodavač treba prevesti ove upute (prema važećim propisima) na jezik zemlje u kojoj se koristi oprema. Prije Društvo DELTA PLUS GROUP ne preuzima odgovornost za bilo kakvu izravnu ili neizravnu nezgodu koja bi mogla nastati zbog drugačije uporabe od one opisane u ovim uputama te zbog toga nemojte koristiti ovu opremu van njezinih granica!

Upozorenja:

Ovaj proizvod treba koristiti kao dio osobnog sustava za zaštitu od pada. Namjena mu je da se koristi kao točka za pričvršćenje, za užu koje apsorbira trzaj, za užu za spašavanje za zaustavljanje pada s automatskim uvlačenjem, ili s užetom za pozicioniranje za ograničavanje pada. Taj se sklop ne smije koristiti za rukovanje materijalom ili za bilo kakvu drugu namjenu osim kao zaštitna naprava protiv pada s visine. Ovaj proizvod namijenjen je da ga koristi samo jedna osoba.

Specifikacija proizvoda: (Fig. 1-2)

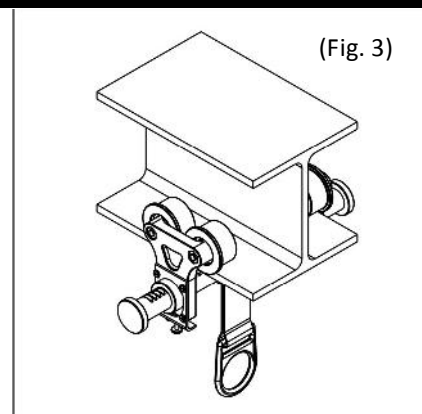


1	2	3	4	5	6	7	8
Stezaljka (vilica) za podešavanje s valjkom	Šipka za teret	Rubni grani nik	Koljenasta ru ica	Opruga	Pojas	Sidreni prsten	Drugo sigurnosno zaključavanje na vijak

UPOTREBA

Specifikacija proizvoda: (Fig. 3)

- Materijal šipke za teret: aluminijska legura 6066-T6
- Stezaljka (vilica) s valjkom: aluminijska legura 6066-T6
- Materijal D-prstena: čelična legura SAE4140 - poniklano
- Materijal završnog vijka: ugljični čelik - poniklano
- Materijal opruge: nehrđajući čelik
- Materijal pletenog umetka: poliester
- Minimalna prijelomna čvrstoća: 15 kN (3300 funti)
- Težina: 3,5 kg (7,7 funti)



Ovaj proizvod zadovoljava zahtjeve standarda EN795:2012 Tip B.

Ocjenu sukladnosti izvršilo je, te kontrolu proizvodnje provodi prijavljeno tijelo br. 1019, VVUU a.s., Pikartska 1337/7, 716 07 Ostrava-Radvanice, Češka Republika.

ZNAČENJE OZNAKA

- trgovačka marka



- sukladno s **EN 795:2012 B**

- model proizvoda: **LV130**

- Minimalna prijelomna čvrstoća : **15kN**

- br. Lota iza kojeg slijedi serijski broj, primjer 16417200 slijedi 2016

- Kao i sljedeći piktogrami:

- mjesec/godina/br. serije 16 417200



pročitati upute prije korištenja

- br. prijavljenog tijela uključenog u provjeru proizvoda (1019)

CE - sukladno s europskom direktivom CEE/89/686 (CE)

Redovito provjeravati jesu li oznake na proizvodu čitljive.

NAPOMENE:

Prije korištenja ove opreme pročitajte sljedeće upute, jer u suprotnom slučaju može doći do ozljeda ili smrti. Čuvajte ove upute za buduće potrebe.

KONTROLA I UPOTREBA

- Prikladna za I-grede širine od 76-255 mm (3"- 10"), debljine do 23mm
- Prije svake upotrebe treba provjeriti pričvršćenje na gredi. Provjerite pričvršćenje na gredi da nema sljedećeg:
 - dijelova, kao što su vijci, koji nedostaju
 - prekomjernog hrđanja
 - bilo kakvog traga pada
 - bilo kakve štete ili savinutosti spojnih dijelova
 - bilo kakve poderanosti ili oštećenja pletenog umetka
 - Elastični prsteni (okrugle kopče) kotačića trebaju biti dobro pozicionirati, kotačići trebaju ostati u svojem ležištu i ispravno se okretati.
- Provjerite konstrukciju grede prije korištenja. Provjerite sljedeće:
 - odgovarajuću snagu
 - oštećenje konstrukcije
 - prekomjerno hrđanje
- Otvoriti klizni sustav protiv pada do maksimalno
- Gurnuti klijesta za namještanje prema gore na opruga da bi se blokirali klizni elementi.
- Namjestiti pomoću ureza klizni sustav na dimenziju grede i osigurajte da je sidrišna točka smještena u središte šipke za teret
- Podesive stezaljke moraju biti čvrsto stegnute.
 - Provjerite zaključavanje tako da pritisnete klijesta za namještanje i uvjerite se da nije moguće napraviti nikakav pomak.
 - Nožice na podesivoj stezaljci moraju sjediti na čistoj površini.
 - Uklonite prljavštinu i nataloženi materijal ako je potrebno.
- Ne skidajte rubne graničnike kako biste izbjegli da klizni elementi ne skliznu i ne izađu iz šipke za teret.
- Šipka za teret se ni u kojem slučaju ne smije mijenjati.
- Točka pričvršćenja treba biti što je moguće bliže okomito iznad mjesta rada kako bi se smanjila mogućnost njihanja. Korisnik ne smije prelaziti kut od 30° od sredine grede s pričvršćenjem.
- Ako postoji bočni pomak između crte od točke pričvršćenja do radnika i crte ili smjera mogućeg pada, u slučaju pada, radnik se može bočno zanjhati.
- Kada se to ne može izbjeći, smanjite maksimalno moguće ozljede pomoću:
 - duplog pričvršćenja
 - diverzijskog sidra
 - rubnih graničnika
- Operater treba biti obaviješten o sljedećim rizicima pada:
- Vrsta sustava za zaustavljanje pada koji se spaja na točku pričvršćenja treba biti kompatibilna sa snagom

pričvršćenja.

- Treba osigurati siguran način pristupa do točke pričvršćenja.
- Proizvod smije koristiti samo osoba obučena i kompetentna za njegovu sigurnu upotrebu. Treba osigurati da zdravstveno stanje korisnika ne utječe na njegovu sigurnost tijekom normalnog korištenja opreme ili u hitnom slučaju. Ukoliko niste sigurni, konzultirajte liječnika.
- Proizvod treba koristiti uz ograničenja data u ovim uputama. Korisnik obavezno treba pročitati ove upute.
- Bilo kakvi popravci ili mijenjanje proizvoda strogo su zabranjeni.
- Proizvod treba koristiti samo s individualnom zaštitnom opremom koja je certificirana prema Europskoj direktivi CE 89/686 i njezinim usklađenim standardima.
- Tijekom njegovog korištenja proizvod ne smije biti izložen upotrebi i skladištenju u izravnom dodiru s plamenom ili vrućim predmetima, otapalima, jakim kiselinama i bazama.
- Nemojte koristiti ovaj proizvod ako
 - se pojavi bilo kakva sumnja o njegovom stanju za sigurnu upotrebu;
 - ako je već korišten kako bi zaustavio pad;
 - ako se pojavi bilo kakav problem tijekom provjere prije upotrebe (pogledajte dio u vezi provjere proizvoda).

Održavanje, servisiranje i skladištenje

- Čišćenje: isprati mlakom i čistom vodom (maks. 40°C). Ostavite ga da se osuši dalje od izravnih izvora svjetlosti i topline.
- Podmazivanje: Taj se postupak mora izvršiti nakon kompletnog čišćenja i sušenja. Često podmazujte pomične dijelove mazivom na silikonskoj osnovi. Pazite da ga ne prolijete na platnene dijelove.
- Skladištenje: opremu pohranite na hladnom, suhom, tamnom mjestu, kemijski neutralnom, dalje od oštih bridova, izvora topline, vlage, korozivnih supstanci ili drugih štetnih uvjeta. Nemojte je pohraniti mokru.
- Tijekom prijevoza proizvod treba staviti u kartonsko pakiranje za transport, uz eliminiranje utjecaja vanjskog djelovanja, poput vode i prašine.

Vijek trajanja

Teško je definirati vijek trajanja za ovaj proizvod. To ovisi o intenzitetu i učestalosti korištenja, o okruženju u kojem se proizvod koristi. Čimbenici kao što su općenito habanje, korozija, kemijsko onečišćenje, mehanička deformacija, opterećenje s velikim trzajem ili neodržavanje prema preporukama smanjit će vijek sigurnog korištenja.

Provjera proizvoda

Proizvod treba barem jednom godišnje provjeriti kvalificirano osoblje (npr. proizvođač). Sljedeću ispunjenu evidenciju o opremi treba čuvati zajedno s ovim uputama:
(Vidi tablicu na kraju dokumenta).

NAVODILA ZA UPORABO:

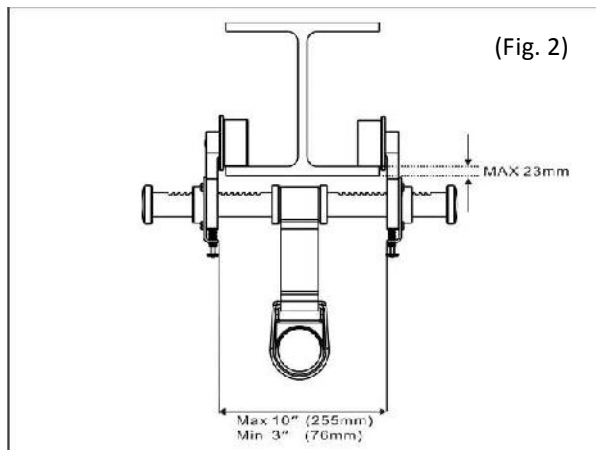
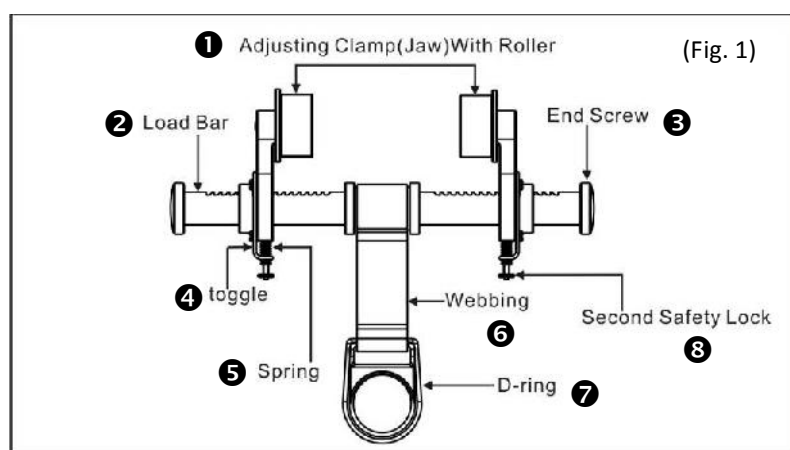
Prevod (če obstaja) navodil v jezik države, kjer se uporablja naprava, zagotovi prodajalec. Vsak uporabnik mora pred uporabo prebrati navodila.

Družba DELTA PLUS GROUP ni odgovorna za kakršnekoli nesreče, do katerih bi utegnilo priti zaradi neustrezne uporabe. Ne uporabljajte opreme izven njenih namenov in omejitev!

Opozorila:

Pričujoči proizvod je potrebno uporabljati kot del sistema osebne varovalne opreme za zaščito pred padci. Proizvod je potrebno uporabljati kot sidrno točko vrvi za blaženje udarcev, samo-navijalne vrvi za zaustavitev padca oziroma pozicionirne vrvi za preprečevanje padcev. Enote se ne sme uporabljati za rokovanje z materiali oziroma za druge namene, pri katerih enota ne služi kot sidrna naprava za varovanje pred padci. Izdelek je namenjen zgolj eni osebi.

Specifikacije proizvoda: (Fig. 1-2)

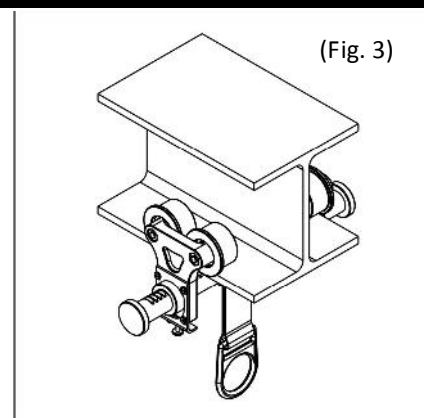


1	2	3	4	5	6	7	8
nastavna prižema (čeljust) s kolescem	obremenilna prečka	Končni vijak	Zatič	trak	sidrni prstan	Drugi vijak varnostne sponke	trak

UPORABA

Specifikacije proizvoda: (Fig. 3)

- Material nosilne cevi: Aluminijeva zlitina 6066-T6
- Prižema (čeljust) s kolescem: Aluminijeva zlitina 6066-T6
- Material D-obročka: Legirano jeklo SAE4140 – ponikljano
- Material končnega vijaka: Ogljikovo jeklo - ponikljano
- Material vzmeti: Nerjaveče jeklo
- Material tkanega traka: Poliester
- Najmanjša pretržna trdnost: 15 kN (3300 LBS)
- Teža: 3,5 kg (7,7 LBS)



Pričujoči proizvod ustreza zahtevam standarda EN795:2012 Tip B.

Oceno skladnosti in nadzor proizvodnje je opravil priglašeni organ št. 1019, VVUU a.s., Pikartská 1337/7, 716 07 Ostrava-Radvanice, Czech Republic.

Pomen označb

- blagovna znamka:



- Ustreza **EN 795:2012 B**

- Model proizvoda : **LV 130**

- Najmanjša pretržna trdnost : **15kN**

- datum (mesec, leto) izdelave, na primer 16417200 leto 2016

- In naslednji simboli:

- številka skupine, npr. 16417200



Pred uporabo preberite navodila za uporabo

- Št. priglašene organa udeleženega pri pregledovanju



- Ustreza evropski direktivi CEE/89/686 (CE)

proizvoda (1019)

Redno je treba preverjati razpoznavnost označb na izdelku.

OPOMBE:

Pred uporabo opreme si preberite navodila za njeno uporabo. Neupoštevanje navodil za uporabo lahko pride do nesreč ali celo smrti.

Navodila za uporabo shranite za bodočo uporabo.

PREVERJANJE IN UPORABA

- Proizvod ustreza I-gredem širine 76 – 255 mm (3" – 10") in debeline do 23 mm
- Gredno sidro je potrebno pred vsako uporabo pregledati. Preveriti je potrebno sledeče:
 - morebitne manjkajoče dele (vijake)
 - prekomerno rjavenje
 - morebitne sledi padca
 - morebitne poškodbe oziroma zvitja priključkov
 - morebitno obrabo oziroma poškodbe tkanega traka.
 - Preverite, ali so okrogle sponke (cirplips) dobro nameščene, ali so kolesca znotraj ohišja in ali se lahko pravilno obračajo.
- Pred uporabo je potrebno preveriti strukturo gredi. Preveriti je potrebno sledeče:
 - ustrezno moč
 - poškodbe strukture
 - prekomerno rjavenje
- Zaradi nastavitve do konca odprite drsno sponko.
- Potisnite jo navzgor proti kaveljčkom z vzmetmi, s čimer boste odklenili nastavljive sponke.
- Drsno sponko nastavite tako, da bo prečka ustrezala utoru. Preverite, ali je mesto sidranja na sredini obremenilne vzmeti.
- Nastavne prižeme blokirajte v njihov položaj.
 - Preverite zaklepanje tako, da sponko potiskate navzgor. Pri tem ne sme biti nikakršnega premika.
 - Nožice nastavne prižeme se morajo oklepati čiste površine.
 - po potrebi odstranite morebitno nečistočo in pesek.
- Ne odstranjujte zaključnega vijaka, da vam ne bi izpadle nastavljive sponke na koncu obremenilne osi.
- Ne predrugačite obremenilne osi.
- Sidrna točka se mora nahajati čimbolj vertikalno nad delovnim mestom, kar zmanjša možnosti zibanja. Uporabnik kota 30° od središča grednega sidra ne sme preseči.
- V primeru obstoja stranskega odmika med črto, ki povezuje sidrno točko in upravljalca, ter črto oziroma smerjo morebitnega padca se lahko upravljalca v primeru padca zaziba v stran.
- Kadar se temu ni mogoče izogniti zmanjšajte morebitne poškodbe z:
 - dvojnimi sidranjem
 - odklonskim sidrom
 - omejilci na robovih
- Uporabnik mora biti opozorjen na tveganja:
- Vrsta s sidrno točko povezanega sistema za zaustavitev padca mora ustrezati jakosti sidrišča.

- Zagotoviti je potrebno tudi varen dostop do sidrišča.
- Proizvod lahko uporabljajo zgolj osebe, usposobljene za njeno uporabo. Prav tako je potrebno zagotoviti, da zdravstveno stanje uporabnika med običajno uporabo opreme oziroma v primeru nevarnosti na njegovo varnost ne vpliva. V primeru nejasnosti se posvetujte z vašim zdravnikom.
- Proizvod je potrebno uporabljati v skladu z omejitvami, navedenimi v navodilih za uporabo. Uporabnik se je dolžan z navodili za uporabo seznaniti.
- Izvajanje kakršnihkoli popravil oziroma modifikacij proizvoda je strogo prepovedano.
- Izdelek uporabljajte samo z zaščitno opremo, ki je certificirana v skladu z Evropsko Direktivo EC 89/686 in usklajenimi standardi.
- Proizvoda se med uporabo in skladiščenjem ne sme izpostavljati neposrednemu stiku z ognjem, vročimi predmeti, topili oziroma močnimi kislinami ali bazami.
- Proizvoda ne uporabljajte v primerih:
 - dvomov glede stanja proizvoda za varno uporabo;
 - ko je bil proizvod že udeležen pri zaustavitvi padca;
 - kakršnihkoli težav, ki bi se pojavile v času pregledovanja proizvoda pred njegovo uporabo (upoštevajte odsek o pregledovanju proizvoda).

Vzdrževanje, servisiranje in skladiščenje

- Čiščenje: izperite z mlačno vodo (do 40 °C). Priključek naj v času sušenja ne bo izpostavljen neposrednim virom svetlobe in toplote.
- Mazanje: Mazanje je potrebno opraviti, ko je proizvod očiščen in popolnoma posušen. Premične dele redno mažite z mazivi na osnovi silikona. Izogibajte se razlivanju olja na dele iz tkanine.
- Skladiščenje: Opremo hranite v hladnem, suhem, temnem in kemično nevtralnem prostoru. Prav tako naj proizvod ne bo izpostavljen ostrim robovom, virom toplote, vlažnosti, korozivnim snovem oziroma drugim škodljivim pogojem. proizvoda ne shranjujte mokrega
- Med transportom je potrebno proizvod shraniti v transportno embalažo in s tem preprečiti vplive zunanosti, kot so voda in prah.

Življenjska doba

Življenjsko dobo proizvoda je zelo težko določiti. Odvisna je od intenzivnosti in pogostosti uporabe, ter od okolja, kjer se proizvod uporablja. Dejavniki, kot so splošna obraba, korozija, kemična onesnaženost, mehanske deformacije, visoke udarne obremenitve oziroma nezmožnost priporočenega vzdrževanja zmanjšujejo varno življenjsko dobo naprave.

Pregledovanje proizvoda

Proizvod mora vsaj enkrat letno pregledati usposobljeno osebje (npr. proizvajalec). Poleg pričujočih navodil za uporabo je potrebno hraniti tudi izpolnjeno poročilo sledeče opreme: (Poglejte tabelo pri dnu dokumenta).

SV
INFORMASJON OM BRUK OG VEDLIKEHOLD
FÖRANKRINGSANRODNING (ENLIGHET MED STANDARD EN795 -B)
Användarhandbok för horisontell glidbalkförankring i aluminium
(förankring för balk med flänsar) LV130

EGENSKAPER:

Återförsäljaren måste låta denna broschyr översättas (enligt gällande bestämmelser) till språket för det land där utrustningen används.

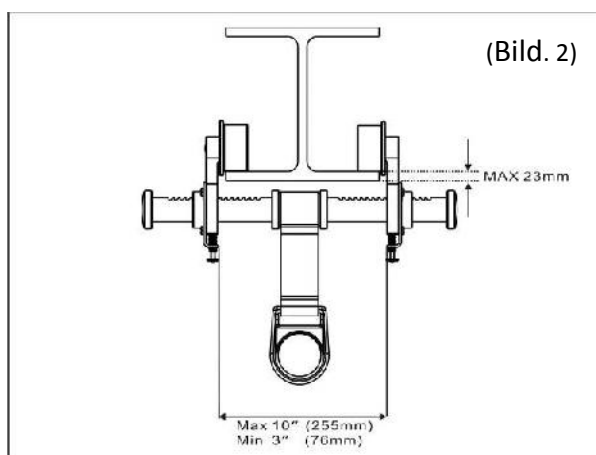
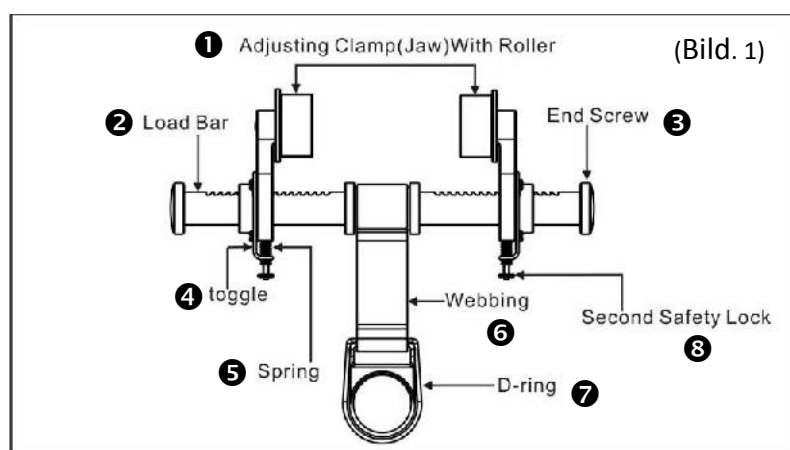
För din egen säkerhet bör du noga följa bruksanvisningen i fråga om användning, kontroll, underhåll och förvaring. Företaget DELTA PLUS GROUP kan inte hållas ansvarigt för direkta eller indirekta skador som orsakas av annan användning än den som föreskrivs i denna text. De gränser för utrustningens användningsområden som bruksanvisningen anvisar bör respekteras!

Användarens säkerhet är beroende av utrustningens kontinuerliga effektivitet och god förståelse av användningsinstruktionerna som beskrivs i denna bruksanvisning. Du ansvarar personligt för användningen av denna produkt och säkerhetsåtgärder som rör den.

Varningar:

Denna produkt ska användas som en del av ett personligt fallskyddssystem. Det är avsett att användas som en förankringspunkt för antingen en stöttabsorberande kopplingslina eller självindragande livlina för fallstopp eller med en stödlina för dämpning. Denna enhet bör inte användas för materielhantering eller någon annan användning än som fallskyddsförankringsenhet. Denna produkt är avsedd för en enda person.

TEKNISKA EGENSKAPER : (Bild. 1-2)

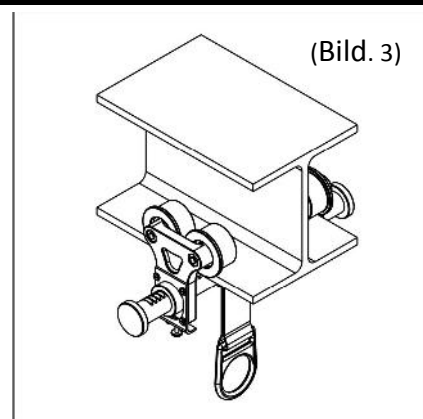


1	2	3	4	5	6	7	8
Glidande justeringsklämma (klämback)	Laststång	Ändskruv	Distanstycken	Fjäder	Band	Förankringsring	Andra säkerhetslås

ANVÄNDNING

Beskrivning av produkten: (Bild 3)

- Laststångsmaterial: Aluminiumlegering 6066-T6
- Glidande klämma (klämback): Aluminiumlegerings 6066-T6
- D-ringsmaterial: Stållegering SAE4140- Förnickling
- Ändskruvmaterial: Kolstål- Förnickling
- Fjädermaterial: Rostfritt stål
- Bandmaterial: Polyester
- Lägsta brytningsstyrka: 15kN (3300LBS)
- Vikt: 3,5kg (7.7LBS)



Denna produkt oppfyller kraven i standarden EN795:2012 Typ B.

Bedömningen av överensstämmelse har gjorts och tillverkningskontrollen görs av anmänt organ nr 1019, VVUU a.s., Pikartska 1337/7, 716 07 Ostrava-Radvanice, Tjeckien.

MÄRKNING

- Tillverkarens namn:



- Produktens namn, till exempel: **LV 130**

- fabriktionsdatoen (månad/år), för exempel 16417200 för år 2016

- Serienumret, till exempel 16 417200

- Numret på det anmälda organet som kontrollerat utrustningen (1019)

- Numren på standarderna som produkten överstämmer med **EN 795:2012 B**

-Lägsta brytningsstyrka : **15kN**

- Samt följande symboler :



Standardiseringsbild som talar om för användaren att läsa igenom



- Anvisning om överensstämmelse med direktivet CEE/89/686 (CE)

Kontrollera regelbundet att produktmärkningsen är läsbar.

Anmärkningar:

Du måste läsa följande instruktioner innan du använder denna utrustning; underlåtenhet att göra detta kan resultera i personskador eller dödsfall.

Bevara dessa instruktioner för framtida användning.

KONTROLL OCH ANVÄNDNING

- Passar I-balkar från 76-255 mm (3"- 10") bredd, upp till 23mm tjocklek.
- Balkförankringen måste kontrolleras före varje användning. Kontrollera förankringen för följande;
 - Saknande delar, såsom skruvar
 - Överdriven rost
 - Tecken på fall
 - Skador eller böjning av beslagen
 - Slitage eller skador på bandet.
 - Kontrollera att låsringarna för hjulen är korrekt placerade, att hjulen stannar kvar i sina hållare och att de roterar på rätt sätt.
- Kontrollera balkstrukturen före användning. Kontrollera för följande:
 - Tillräcklig styrka
 - Skador på strukturen
 - Överdriven rost
 - Öppna balkklämman till dess maximala justering.
- Skjut upp justeringsklämmorna på fjädrarna för att låsa upp den glidande anordningen.
- Justera balkklämman för att passa balken genom att använda spåren, och se till att förankringspunkten är i mitten av laststången.
- De justerbara klämmorna måste vara låsta på plats.
 - Kontrollera låsningen genom att skjuta upp justeringsklämmorna; ingen rörelse bör vara möjlig.
 - Kontaktdelarna på den justerbara klämman måste appliceras på en ren yta. Ta bort smuts och grus vid behov.
- Ta inte bort ändskruvarna för att förhindra justeringsklämmorna att glida av i slutet av laststånget.
- Laststånget får ej ändras.
- Förankringspunkten bör vara vertikalt så nära som det är praktiskt möjligt över arbetsplatsen för att minska risken för pendelrörelsen. Användaren får inte överstiga 30° vinkel från mitten av förankringsbalken.
- Om det finns en lateral förskjutning från linjen från förankringspunkten till operatören och linjen eller riktning av potentiella fall, i händelse av ett fall kan operatören ha en lateral pendelrörelse.
- När det inte går att undvika, minimera potentiell skada genom :
 - Dubbla förankring
 - Avledningsförankring
 - Kantstopp

- Les a Följande varningar om fallrisker måste ges till användaren:
- Den typ av fallstopp som är kopplad till förankringspunkten måste vara kompatibel med förankringsstyrkan.
- Ett säkert sätt att komma åt förankringspunkten bör tillhandahållas.
- Produkten skall endast användas av en person som är utbildad och behörig i dess säkra användning. Det måste säkerställas att användarens hälsotillstånd inte påverkar dennes säkerhet vid normal användning av utrustningen eller i händelse av nödfall. Vid tvivel, ta kontakt med en läkare.
- Produkten skall bara användas i begränsningar som är angivna i dessa instruktioner. Användaren är skyldig att bekanta sig med dessa instruktioner.
- Reparationer eller ändringar på produkten är strängt förbjudna.
- Produkten skall endast användas med personlig skyddsutrustning som certifierats enligt Europadirektiv EG 89/686 och de relaterade standarderna
- Vid användning och förvaring får produkten inte utsättas för direkt kontakt med eld eller heta föremål, lösningsmedel, starka syror och baser.
- Använd inte denna produkt om
 - någon tveksamhet uppstår om dess skick för en säker användning;
 - den har använts för att stoppa ett fall;
 - något problem har inträffat under kontrollen före användning (se del som avser kontroll av produkten).

Underhåll, service och förvaring

- Rengöring: Skölj i rent ljummet vatten (max 40° C). Låt den torka skyddad från direkta ljus- och värmekällor.
- Smörjning: Denna operation måste göras efter rengöring och hel torkning. Smörj rörliga delar regelbundet med ett silikonbaserat glidmedel.
- Undvik att spillta olja på delarna i tyg. Förvaring: förvara utrustningen på en sval, torr och mörk plats, kemiskt neutralt, skyddad från skarpa hörn, värmekällor, fukt, frätande ämnen eller andra skadliga förhållanden. Förvara inte blöt.
- Vid transport bör produkten placeras i en transportkartong, vilket eliminerar påverkan av externa faktorer såsom vatten och damm.

Livslängd

Det är svårt att definiera livslängden för denna produkt. Det beror på användningsintensitet och -frekvens, samt miljön där produkten används. Faktorer såsom allmänt slitage, korrosion, kemisk förorening, mekanisk deformation, hög stötblastning eller misslyckande i att bevara produkten enligt rekommendationerna minskar den säkra brukstiden.

Kontroll av produkten

Produkten måste kontrolleras minst en gång om året av kvalificerad personal (t.ex. tillverkare). Det ifyllda utrustningsprotokollet nedan skall medfölja dessa instruktioner:

(Se tabell på slutet av detta dokument).

DA
BRUGS- OG VEDLIGEHOLDELSERVEJLEDNING
FORANKRINGSANORDNINGER (I OVERENSSTEMMELSE ED EN795 -B STANDARDEN)
Brugermanual til vandret aluminiumsflangebar med ruller (Bjælkeanker) LV130

BRUGSANVISNINGER:

Denne vejledning skal (ifølge gældende bestemmelser) oversættes af sælgeren til sproget i det land, hvor udstyret anvendes.

Denne vejledning bør oversættes (eventuelt af forhandleren) til sproget i det land, hvori udstyret benyttes. For din egen sikkerheds skyld bør du nøje overholde instrukserne vedrørende brug, eftersyn, vedligeholdelse og opbevaring, som beskrevet i denne vejledning.

DELTA PLUS GROUP kan ikke gøres ansvarlig for uheld, der måtte indtræffe som direkte eller indirekte følge af anden brug end den, der er foreskrevet i denne vejledning. Udstyret må ikke overbelastes!

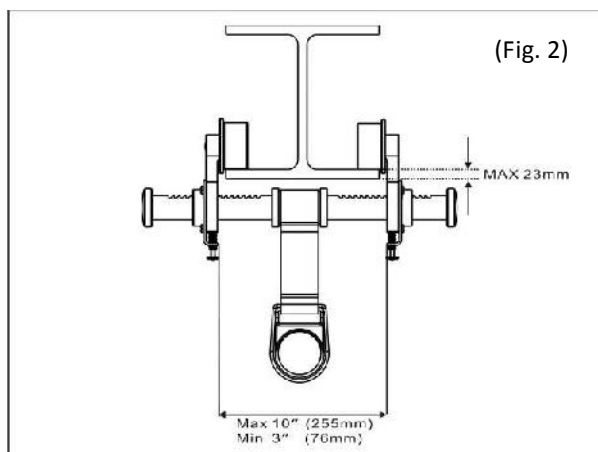
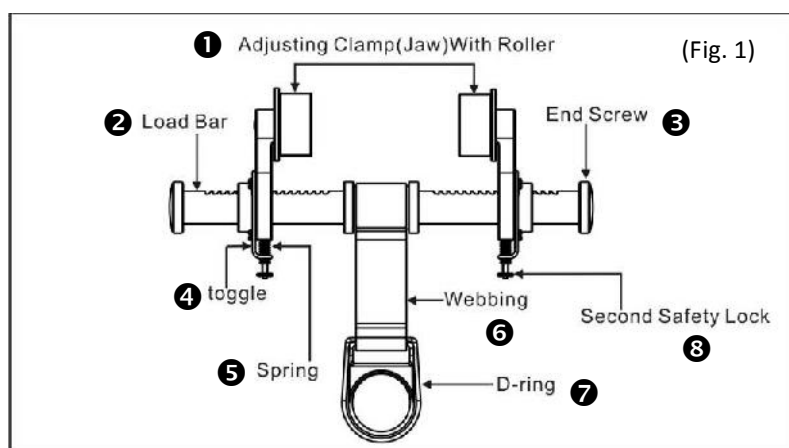
Brugerens sikkerhed afhænger af udstyrets konstante effektivitet og en god forståelse af brugsregulativerne som beskrevet i denne vejledning.

Du er personligt ansvarlig for anvendelsen af dette apparat og der sikkerhedsforanstaltninger, der vedrører det.

Advarsler:

Dette produkt skal bruges som den af et personligt faldsikringssystem. Det er beregnet til anvendelse som forankringspunkt for enten en stødbabsorberende ophaler eller selvoprullende livline til faldsikring, eller med en positionsophaler til faldbegrænsning. Denne enhed bør ikke anvendes til håndtering af materialer eller andre anvendelser bortset fra faldsikrings forankringsudstyr. Produktet er kun beregnet til anvendelse af en person.

TEKNISKE KARAKTERISTIKA: (Fig. 1-2)

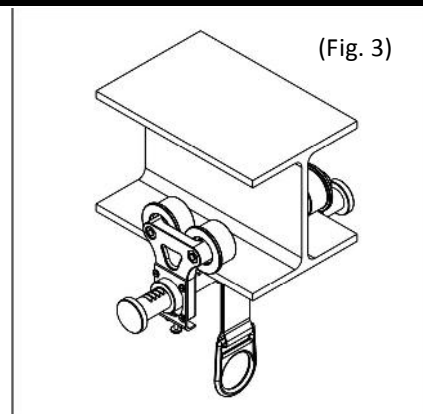


1	2	3	4	5	6	7	8
justeringsklemme (kæbe) med rulle	Lastebom	Endehjul	Kabelbøjle	Lastebom	Endehjul	Lastebom	Endehjul

ANVENDELSE

Produktbeskrivelse: (Fig. 3)


- Belastningsstangmateriale: Aluminiumslegering 6066-T6
- Klemmer (kæber) med rulle: Aluminiumslegering 6066-T6
- D-ringmateriale: Stållegering SAE4140 - forniklet
- Endeskruemateriale: Kulstål - forniklet
- Fjedermateriale: Rustfrit stål
- Netmateriale: Polyester
- Minimum brudstyrke: 15 kN (3300 LBS)
- Vægt: EN 3,5 kg - 7, 7 LBS



Dette produkt opfylder kravene i standard EN795:2012 Type B.

Overensstemmelsesvurderingen blev udført, og kontrol af fremstille udføres af det bemyndigede organ nr. 1019, VVUU a.s., Pikartska 1337/7, 716 07 Ostrava-Radvanice, Den Tjekkiske Republik

PRODUKTMÆRKER

- Fabrikantens navn: 
- Modelidentifikation, f.eks.: **LV 130**
- Fabrikationsåret, f.eks. 16417200 for året 2016
- Serienummer, f.eks. 16 417200
- Nummeret på den organisation, der adviseres og udfører kontrol af udstyret (1019)

- En pil, der angiver anvendelsesretningen **EN 795:2012 B**

- Minimum brudstyrke : **15kN**

- Følgende piktogrammer :



Læs instruktionsvejledningen før ibrugtagning



- Angivelse af overensstemmelse med direktivet i

CEE/89/686 (CE)

Det skal regelmæssigt kontrolleres, at mærkningen er læsbar.

BEMÆRK:

Du skal læse følgende vejledninger, før udstyret tages i brug. Sker dette ikke, kan der forvoldes personskaade eller dødsfald.

Gem denne vejledning til fremtidig brug.

KONTROL OG ANVENDELSE

- Passer til I-bjælker fra 76-255 mm (3"-10") i bredde, op til 23 mm tykke
- Bjælkeforankringen skal kontrolleres før hver brug. Tjek bjælkeforankringen for følgende:
 - Manglende dele som f.eks. skruer
 - For megen rust
 - Vidnesbyrd om fald
 - Beskadigelse eller bøjning af fittings
 - Rifter eller skader på nettet.
 - At de elastiske ringe (låseringe) på rullerne er korrekt placeret, at rullerne forbliver i deres leje, og at de drejer korrekt.
- Tjen bjælkekonstruktionen før anvendelse. Tjek for følgende:
 - Tilstrækkelig styrke
 - Beskadigelse af konstruktionen
 - For megen rust
- Åbn skydeenheden så meget som muligt.
- Skub reguleringsklemmerne opad på fjedrene for at frigøre skydeelementerne.
- Juster ved hjælp af hakkene skydeelementet efter dragerens størrelse, og sørg for, at forankringspunktet er placeret midt på lastebommen.
- De justerbare klemme skal være låst på plads.
 - Kontroller låsningen ved at trykke på indstillingsklemmerne, og sørg for, at der ikke er mulighed for bevægelse.
 - Fødderne på den justerbare klemme skal stå på en ren overflade.
 - Fjern om nødvendigt smuds og partikler.
- Fjern ikke taljeblokkene i enderne, så du undgår, at skydeelementerne glider og forlader lastebommen.
- Lastebommen må under ingen omstændigheder ændres.
- Forankringspunktet bør være så tæt på lodret som praktisk muligt over arbejdsstedet for at reducere faren for sving. Brugeren må ikke overskride en vinkel på 30° fra midten af ankerlægget.
- Hvis der er en lodret forskydning mellem linen fra forankringspunktet til operatøren og linen eller den potentielle faldretning, kan operatøren i tilfælde af fald svinge lodret.
- Når dette ikke kan undgås, skal de potentielle skader minimeres ved:
 - Dobbelt forankring
 - Omlædningsforankring
 - Kantstop

- Følgende advarsler vedrørende risikoen for fald skal viderebringes til operatøren:
- Den type faldsikringsystem, der er fastgjort til forankringspunktet, skal være kompatibelt med forankringsstyrken.
- Der bør fremskaffes sikker adgangsmulighed til forankringspunktet.
- Produktet må kun bruges af en person, der er uddannet og kompetent i sikker brug heraf. Det skal sikres, at brugerens helbredsmæssige forhold ikke berører hans sikkerhed under normal brug af udstyret eller i nødstilfælde. I tilfælde af tvivl skal der søges læge.
- Produktet må kun anvendes inden for de begrænsninger, der er givet i denne vejledning. Brugeren har pligt til at gøre sig bekendt med denne vejledning.
- Reparation eller ændring af produktet er strengt forbudt.
- Produktet må udelukkende anvendes sammen med personlige værnemidler, som er certificeret ifølge Europadirektiv CE 89/686 og dets harmoniserede normer.
- Produktet må ikke under brug og opbevaring udsættes for direkte kontakt med ild eller varme genstande, opløsningsmidler, stærke syrer og baser.
- Brug ikke dette produkt, hvis
 - der er nogen som helst tvivl om sikker brug,
 - det allerede er blevet brugt til faldsikring,
 - der er opstået et problem under tjek før brug (se afsnittet vedrørende tjek af produktet).

Vedligeholdelse, service og opbevaring

- Rengøring: Skylles i lunkent, rent vand (max. 40°C). Lad det tørre borte fra direkte lys- og vamekilder.
- Smøring: Denne operation skal ske efter rengøring og fuldstændig tørring. Smør bevægelige dele jævnlgt med et silikonebaseret smøremiddel. Undgå at spilde olie på tekstildelene.
- Opbevaring: Opbevar udstyret på et køligt, tørt og mørkt sted, der er kemisk neutralt, borte fra skarpe hjørner, varmekilder, fugt, korrosive substanser eller andre skadelige forhold. Må ikke opbevares våd.
- Under transport bør produktet placeres i en transportkasse, der forhindrer indflydelse af udefra kommende agenter som vand og støv.

Levetid

Det er vanskeligt at definere en levetid for dette produkt. Den afhænger af intensitet og frekvens af brug, og det miljø, hvor produktet anvendes. Faktorer som almindeligt slid, korrosion, kemisk forurening, mekanisk deformation, højstyrkebelastning, eller mangel på anbefalet vedligeholdelse, vil reducere det sikre arbejdsliv.

Tjek af produkt

Produktet skal tjekkes mindst en gang om året af faglært personale (f.eks. fabrikanten). Efterfølgende udstyrsjournal skal udfyldes i henhold til disse vejledninger:

(Se skema i slutningen af dokumentet).

FI
KÄYTTÖ- JA HUOLTO-OHJE
ANKKUROINTILAITE (NORMIN EN795-B)

Käyttöopas – Vaaka-asentoinen alumiinilaippatanko rullalla (palkkiankkuri) LV130

KÄYTTÖOHJEET:

Nämä ohjeet on tarvittaessa käännettävä käyttömaan kielelle. Käyttäjän on ennen suojavälineen käyttöä luettava ja ymmärrettävä nämä ohjeet.

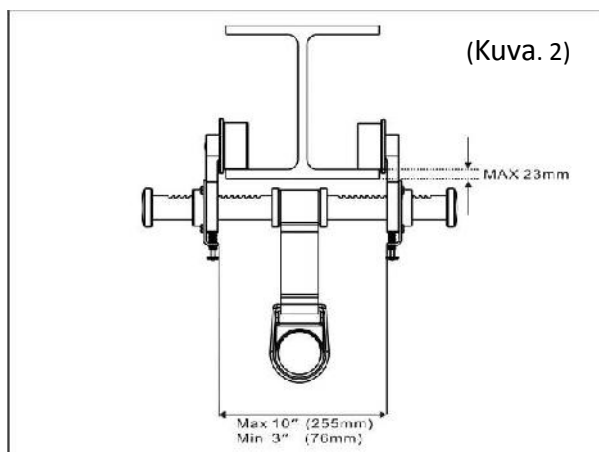
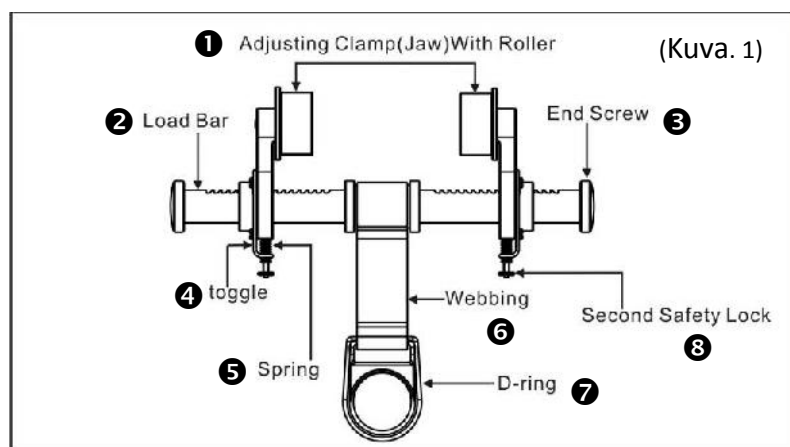
Jälleenmyyjän on tarvittaessa huolehdittava tämän käyttöoppaan kääntämisestä laitteen käyttömaan kielelle. Noudata tarkasti tässä käyttöoppaassa annettuja käyttö-, tarkastus-, huolto ja varastointiohjeita. DELTA PLUS GROUP ei ota vastuuta tämän käyttöoppaan vastaisesta käytöstä mahdollisesti aiheutuneista suorista tai epäsuorista vahingoista. Laitteen käytössä on huomioitava sen käyttörajat!

Laitteen käyttöturvallisuuteen vaikuttaa siihen kohdistuva rasitustaso. Käyttöturvallisuus voidaan varmistaa tämän käyttöoppaan määräyksiä noudattamalla. Laitteen käyttäjän on ehdottomasti noudatettava laitteeseen liittyviä turvatoimenpiteitä.

Varoitus:

Tämä tuote on tarkoitettu osaksi henkilökohtaista putoamissuojajärjestemää. Tuote on tarkoitettu käytettäväksi ankkurointipisteenä joko iskua vaimentavalle hihnalle tai itsekelautuvalle putoamisenestimen pelastusköydelle, tai putoamissuojaimelle kohdistushihnan kanssa. Tätä yksikköä saa käyttää vain putoamissuojaimen ankkurointilaitteena – sitä ei saa käyttää materiaalien käsittelyyn tms. tarkoituksiin. Tuote on tarkoitettu vain yhden henkilön käyttöön.

Caractéristiques techniques : (Kuva. 1-2)

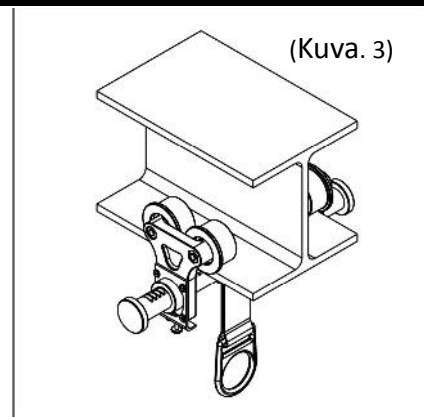


1	2	3	4	5	6	7	8
Säätöpuristin (leuka) +rulla	Kannatintanko	Päätyruuvi	Vipu	Jousi	Hihna	Ankkurointirengas	Toinen turvalukitusruuvi

KÄYTTÖ

Tuotteen kuvaus: (Kuva. 3)


- Kuormatangon materiaali: seosalumiini 6066-T6
- Puristimet (leuat), rulla: seosalumiini 6066-T6
- D-renkaan materiaali: seosteräs SAE4140- nikkelpinnoite
- Päätyruuvien materiaali: hiiliteräs - nikkelpinnoite
- Jousen materiaali: ruostumaton teräs
- Hihnan materiaali: polyesteri
- Vähimmäismurtolujuus: 15 kN (3300 LBS)
- Paino: 3,5 kg (7,7 LBS)





Tämä tuote täyttää standardin EN795:2012 Tyyppi B vaatimukset.

Vaatimustenmukaisuusarvioinnin ja valmistustarkastuksen on suorittanut tarkastuslaitos nro 1019, VVUU a.s., Pikartska 1337/7, 716 07 Ostrava-Radvanice, Czech Republic

TUOTEMERKINNÄT

- valmistajan logo: 
- mallitunniste, esimerkki: **LV 130**
- valmistusvuosi, esimerkki 16417200 vuodelle 2016
- sarjanro, esimerkki 16 417200
- laitteen tarkastuksen suorittaneen organisaation tunnistenumero (1019)

- standardit, joiden vaatimukset tuote täyttää **EN 795:2012 B**
- Vähimmäismurtolujuus : **15kN**
- Symbolit :  Lue käyttöopas ennen käyttöä.
-  - merkintä direktiivin mukaisuudesta (EY) EY/89/686

Merkintöjen luettavuus on tarkastettava säännöllisesti.

HUOMIO:

Lue seuraavat ohjeet ennen tämän laitteen käyttöä. Laiminlyönnin seurauksena voi olla hengenvaarallinen onnettomuusriski.

Säilytä tämä opas myöhempää käyttöä varten.

TARKASTUKSET JA KÄYTTÖ

- Yhteensopiva 76-255 mm (3"- 10") leveiden, maks. 23 mm paksujen I-palkkien kanssa.
- Palkkiankkuri on tarkastettava ennen jokaista käyttöä. Palkkiankkurin tarkastuksessa on huomioitava seuraavat seikat:
 - puuttuuko osia (esim. ruuveja)
 - esiintyykö merkittävästi ruostetta
 - onko viitteitä putoamisesta
 - onko kiinnikkeissä vaurioita tai taipumia
 - onko hihnassa repeämiä tai vaurioita
 - Varmista, että rullien joustorenkaiden (sokat) sijainti on asianmukainen ja että rullat pysyvät tukevasti paikoillaan ja pyörivät asianmukaisesti.
- Tarkasta palkkirakenne ennen käyttöä. Tarkasta seuraavat seikat:
 - onko lujuus riittävä
 - onko rakenteessa vaurioita
 - esiintyykö merkittävästi ruostetta.
 - Avaa siirtokappale maksimiasentoon.
- Työnnä säätöpuristimia ylöspäin jousista liukuosien vapauttamiseksi.
- Säädä siirtokappale lovien avulla palkin kokoon sopivaksi. Varmista, että ankkurointipiste on keskellä kannatintankoa.
- Säädettävät puristimet on lukittava paikoilleen.
 - Varmista lukitus painamalla säätöpuristimia. Mitään liikettä ei saa esiintyä.
 - Säädettävän puristimen jalkojen on oltava puhtaalla pinnalla. Poista tarvittaessa lika ja epäpuhtaudet.
- Älä poista päätyruuveja, jotta liukuosat eivät irtoa kannatintangosta.
- Kannatintankoon ei saa tehdä mitään muutoksia.
- Ankkurointipisteen on oltava mahdollisimman pystysuorassa työkohteen yläpuolella heilumisen ehkäisemiseksi. Käyttäjä ei ankkuripalkin keskeltä katsoen saa olla yli 30° kulmassa.
- Jos ankkurointipisteen, käyttäjän ja mahdollisen putoamissuunnan välillä on sivupoikkeama, käyttäjä voi putoamistapauksessa altistua sivuttaiselle heilumisliikkeelle.
- Jos tämä ei ole vältettävissä, mahdollista loukkaantumisriskiä voidaan lieventää seuraavin keinoin:
 - kaksoisankkurointi
 - kiertoankkurointi
 - reunapysäyttimet.

- Toiminnanharjoittajalle on ilmoitettava putoamisriskeistä:
- Ankkurointipisteeseen kiinnitetyn putoamisenestojärjestelmän tyyppin on oltava yhteensopiva ankkurointilujuuden kanssa.
- Ankkurointipisteen on oltava turvallisesti ulottuvilla.
- Tuotetta saavat käyttää vain sen turvalliseen käyttöön koulutetut pätevät henkilöt. On varmistettava, että käyttäjän terveydentila ei aseta rajoituksia laitteen käytölle normaalioloissa tai hätätilanteessa. Epävarmoissa tapauksissa asiaa on tiedusteltava lääkäriltä.
- Tuotetta saa käyttää vain tässä oppaassa ilmoitettujen rajojen puitteissa. Käyttäjän on perehdyttävä tähän oppaaseen.
- Korjausten tai muutosten tekeminen tuotteeseen on ehdottomasti kielletty.
- Tuotetta saa käyttää vain EU-direktiivin EY 89/686 ja sen yhdenmukaistettujen standardien mukaisesti sertifioitujen suojaimien kanssa.
- Tuotetta ei saa käytön tai varastoinnin yhteydessä altistaa suoraan liekeille tai kuumuudelle, liuottimille, vahvoille hapoille tai emäksille.
- Tämän tuotteen käyttö on kielletty, jos:
 - sen käyttökuntoon kohdistuu epäilyksiä
 - se on pysäyttänyt pudotuksen
 - tarkastuksessa ennen käyttöä on ilmennyt ongelmia (ks. tuotteen tarkastusta käsittelevä kohta).

Huolto, kunnossapito ja varastointi

- Puhdistus: huuhtelu haalealla, puhtaalla vedellä enintään 40 °C:ssa. Anna kuivua suoralta auringonvalolta ja kuumuudelta suojattuna.
- Voitelu: Tämä toimenpide on tehtävä puhdistuksen ja kuivauksen jälkeen. Voitele liikkuvat osat silikonipohjaisella voiteluaineella usein. Älä altista kangasosia öljyroiskeille/öljylle.
- Varastointi: Varastoi tuote viileässä, kuivassa, kemiallisesti neutraalissa ympäristössä kuumuudelta, lämmönlähteiltä, kosteudelta, teräviltä reunoilta, korroosiolle altistavilta aineilta tai muilta vaurionaiheuttajilta suojattuna. Tuotteen säilytys märkänä on kielletty.
- Kuljetusta varten tuote on pakattava kuljetuslaatikkoon ja ulkoisten tekijöiden kuten veden ja pölyn vaikutus on eliminoitava.

Käyttöikä

Tämän tuotteen käyttöikä on vaikea määrittää. Käyttöikä riippuu käytön vaativuudesta, toistuvuudesta sekä käyttöympäristöstä. Yleinen kuluminen, korrosio, kemiallinen kontaminaatio, mekaaniset muodonmuutokset, suuri iskukuormitus tai puutteet kunnossapidossa lyhentävät käyttöikä.

Tuotteen tarkastus

Tuote on tarkastettava vähintään kerran vuodessa. Tarkastus on annettava pätevän tahon (esim. valmistaja) tehtäväksi. Oheinen varusteasiakirja on täytettävä ja sitä on säilytettävä näiden ohjeiden kanssa: (katso taulukko tämän asiakirjan lopussa).

SK
NAVOD NA POUZIVANIE A UDRZBU
KOTVIACE ZARIADENIE (V SÚLADE S NORMOU EN795 –B)
Používateľská príručka horizontálneho hliníkového výložníka s valcom (kotviaci trám) LV130

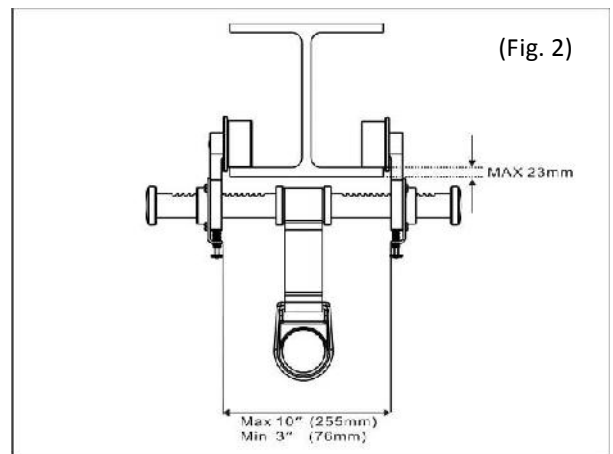
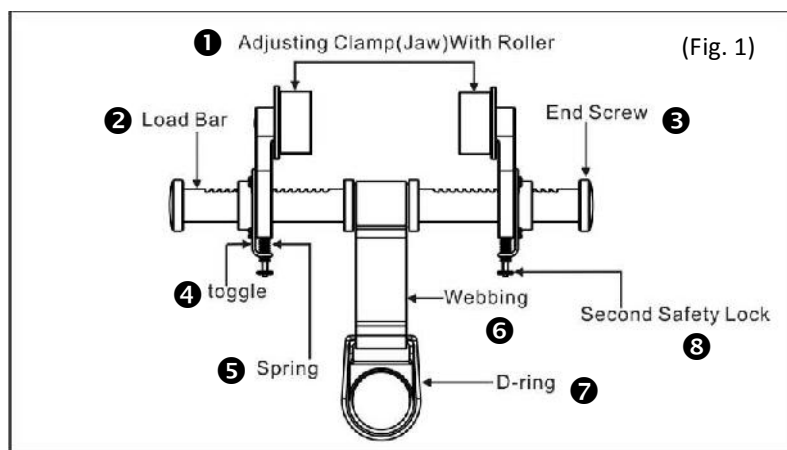
NÁVOD NA POUŽITIE:

Tento návod musí (podľa platnej legislatívy) preložiť predajca do jazyka krajiny, kde sa pomôcka používa. Z bezpečnostných dôvodov dôsledne dodržiavajte pokyny týkajúce sa používania, kontroly, údržby a skladovania. Spoločnosť DELTA PLUS GROUP nebude niesť zodpovednosť za žiadnu priamu ani nepriamu nehodu, ku ktorej dôjde pri používaní tohto výrobku na iný účel, ako je uvedené v tomto návode. Túto pomôcku nepreťažujte!

Varovania:

Tento výrobok sa musí používať ako súčasť osobnej ochrannej pomôcky proti pádu. Má sa používať ako kotviaci bod pre tlmiče pádu, pre samonavíjacie bezpečnostné laná pre zachytávač pádu, alebo pri polohovaní lana na obmedzenie pádu. Toto zariadenie sa nesmie používať na prenos materiálov ani inak ako kotviace zariadenie na ochranu pred pádom. Tento výrobok smie používať iba jedna osoba.

Špecifikácie výrobku : (Fig. 1-2)

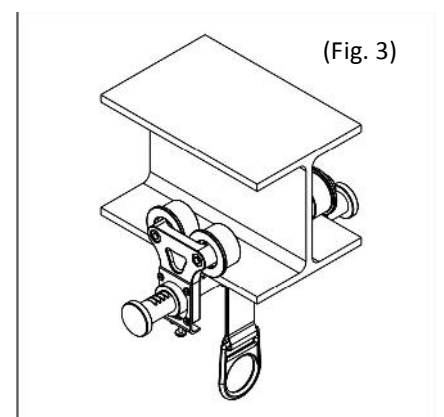


1	2	3	4	5	6	7	8
Nastavovacia svorka (čelusť) s valcom	Zdvíhací trám	Koncová skrutka	Spojovník	pružina	popruh	Kotviaci krúžok	Druhý bezpečnostný zaistovaci systém so skrutkou

POUŽÍVANIE

Špecifikácie výrobku: (Fig. 3)

- Materiál nosnej tyče: Hliníková zliatina 6066-T6
- Svorky (čeluste) s valcom: Hliníková zliatina 6066-T6
- Materiál D-krúžku: Oceľová zliatina SAE4140- pokovanie niklom
- Materiál koncovej skrutky: Uhlíková oceľ - pokovanie niklom
- Materiál pružiny: Nehrdzavejúca oceľ
- Materiál tkaniny: Polyester
- Minimálna brzdná sila: 15 kN (3 300 LB)
- Hmotnosť: 3,5 kg (7,7 LB)



Tento výrobok spĺňa požiadavky normy EN795:2012 Typ B.

Osvedčenie o zhode vydal notifikovaný úrad č. 1019, VVUU a.s., Pikartska 1337/7, 716 07 Ostrava-Radvanice, Česká republika, ktorý zároveň overil aj výrobný proces.

VÝZNAM ZNAČIEK

- obchodná značka:



- model výrobku : **LV130**

- dátum (mesiac, rok) výroby, napríklad 16417200 rok 2016

- mesiac/rok/číslo šarže 16 417200

- Číslo notifikovaného úradu, ktorý bol poverený kontrolou výrobku (1019)

- v súlade s normou **EN 795:2012 B**

- Minimálna brzdná sila : **15kN**

- Ako aj nasledujúce piktogramy :



prečítajte si návod na použitie



- v súlade s európskou smernicou EHS/89/686 (CE)

Čitateľnosť označení na výrobku je potrebné pravidelne kontrolovať.

POZNÁMKY:

Pred použitím tohto zariadenia je nevyhnutné si prečítať tieto pokyny, v opačnom prípade môže dôjsť k zraneniu alebo smrti.

Návod si uschovajte pre prípad ďalšej potreby.

KONTROLA A POUŽÍVANIE

- Založte trámy tvaru I a šírky 76 - 255 mm (3" - 10") s maximálnou hrúbkou 23 mm.
- Pred každým použitím je potrebné skontrolovať ukotvenie trámu. Pri kontrole kotviaceho trámu skontrolujte nasledujúce body:
 - chýbajúce komponenty, ako napríklad skrutky,
 - nadmerná korózia,
 - akékoľvek známky pádu,
 - akékoľvek poškodenie alebo ohnutie spojovacieho materiálu,
 - akékoľvek opotrebovanie alebo poškodenie tkaniny,
 - Aby gumené krúžky (poistné krúžky) valčekov boli správne umiestnené, aby valčeky zostali na svojom mieste a aby sa otáčali správnym smerom.
- Pred použitím skontrolujte štruktúru trámu. Skontrolujte nasledujúce body:
 - adekvátna pevnosť,
 - poškodenie štruktúry,
 - nadmerná korózia.
- Pohybujúcu sa zostavu otvorte na maximum.
- Nastavovacie svorky posuňte smerom hore na pružiny, aby ste odistili pohybujúce sa prvky.
- Pohybujúcu sa zostavu nastavte pomocou drážok na veľkosť trámu, pričom dbajte na to, aby sa kotviaci bod nachádzal v strede zdvíhacieho trámu.
- Nastaviteľné svorky je potrebné zaistiť na mieste.
 - Overte zaistenie - stlačte nastavovacie svorky a skontrolujte, či sa nehýbu.
 - Spodné časti nastaviteľnej svorky sa musia montovať na čistý povrch.
 - V prípade potreby odstráňte nečistoty a hrubý piesok.
- Koncové skrutky neodstraňujte, aby ste predišli zošmyknutiu a skĺznutiu pohybujúcich sa prvkov zo zdvíhacieho trámu.
- Zdvíhací trám sa nesmie žiadnym spôsobom upravovať.
- Kotviaci bol sa musí nachádzať čo možno najbližšie nad pracovným miestom, aby sa znížilo riziko kolísania. Používateľ nesmie prekročiť uhol 30° od stredu kotviaceho trámu.
- Pri bočnom posune medzi líniou vychádzajúcou z kotviaceho bodu k operátorovi a líniou alebo smerom potenciálneho pádu sa v prípade pádu operátor môže bočne kolísať.

- V prípade, že tomu nie je možné predísť, minimalizujte potenciálne zranenie.
 - dvojité ukotvenie,
 - odklonená kotva,
 - dorazy hrán.
- Operátora je potrebné oboznámiť s nasledujúcimi upozoreniami týkajúcimi sa rizika pádu:
- Typ zachytávača pádu, ktorý je pripojený ku kotviacemu bodu, musí byť kompatibilný so silou ukotvenia.
- Je potrebné zabezpečiť bezpečný prístup ku kotviacemu bodu.
- Tento výrobok smie používať iba vyškolená osoba, ktorá ho vie bezpečne používať. Je potrebné zaručiť, aby zdravotný stav používateľa neovplyvnil jeho bezpečnosť počas normálneho používania zariadenia alebo v prípade núdzovej situácie. V prípade pochybností sa poraďte s lekárom.
- Výrobok sa smie používať iba na účely uvedené v tomto návode. Používateľ je povinný sa oboznámiť s týmto návodom.
- Výrobok sa nesmie žiadnym spôsobom opravovať ani upravovať.
- Výrobok sa smie používať iba v kombinácii s prostriedkami osobnej ochrany, ktoré sú schválené v súlade s európskou smernicou 89/686/ES a harmonizovanými normami.
- Tento výrobok sa nesmie počas používania a skladovania dostať do priameho kontaktu s ohňom ani horúcimi predmetmi, riedidlami, silnými kyselinami a zásaditými látkami.
- Výrobok nepoužívajte ak
 - máte pochybnosti o jeho stave, ktorý by mohol ovplyvniť bezpečné používanie:
 - sa použil na zachytenie pádu;
 - došlo k akýmkoľvek problémom počas kontroly pred použitím (pozri časť o komponentoch, ktoré sa na výrobku kontrolujú).

Údržba, servis a skladovanie

- Čistenie: Výrobok opláchnite čistou letnou vodou (max. 40°C). Nechajte ju vyschnúť v dostatočnej vzdialenosti od zdroja svetla a tepla.
- Mazanie: Tento úkon je potrebné urobiť po dôkladnom očistení a vysušení. Pohyblivé komponenty často mažte silikónovým mazivom. Vyhýbajte sa vyliatiu oleja na látkové komponenty.
- Skladovanie: Zariadenie skladujte na chladnom, suchom a tmavom mieste, v chemicky neutrálnom prostredí, mimo ostrých rohov, zdrojov tepla, vlhkosti, korozívnych látok alebo iných ohrozujúcich podmienok. Neskladujte ho vlhké.
- Výrobok počas prepravy uložte do prepravných škatúľ, aby sa zabránilo vplyvu vonkajších činiteľov, ako napríklad voda a prach.

Životnosť

Je zložité určiť životnosť tohto výrobku. Závisí od intenzity a frekvencie používania a prostredia, v ktorom sa používa. Faktory, ako napríklad celkové opotrebovanie, korózia, chemická kontaminácia, mechanická deformácia, ťažký náklad alebo nedodržanie pokynov, skráti bezpečnú životnosť výrobku.

Kontrola výrobku

Výrobok musí minimálne raz ročne skontrolovať kvalifikovaná osoba (napríklad výrobca). Je potrebné ju zaznamenať do záznamu zariadenia a uschovať spolu s týmto návodom:

(Pozri tabuľku na konci dokumentu).

ET
KASUTUS JA HOOLDUSJUHEND
ANKURDUSSEADE (STANDARDILE EN795 -B
VASTAVATE OHUTUSRIHMADE PUHUL)

Rulliku ja äärikuga horisontaalse alumiiniumkangi kasutusjuhend (Tala ankur) LV130

KASUTUSJUHEND:

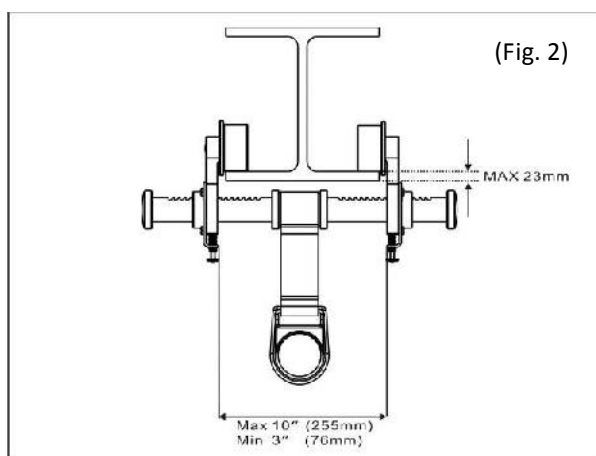
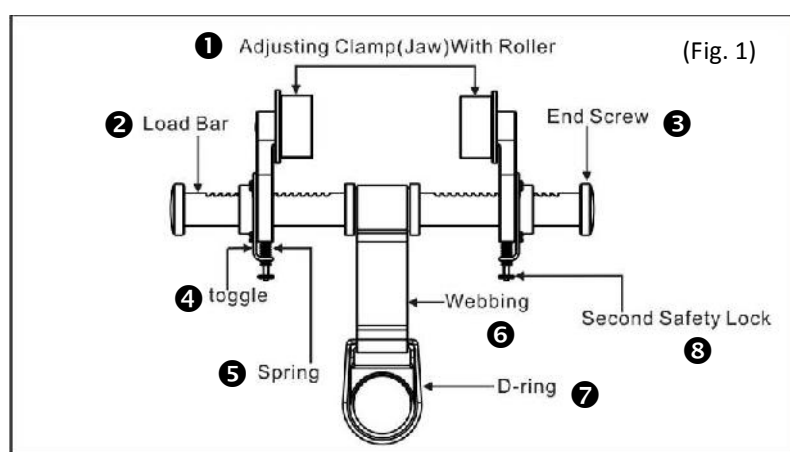
Edasimüüjal tuleb käesolev juhend (kehtivate eeskirjade kohaselt) tõlkida selle riigi keelde, kus varustust kasutatakse.

Äriühing DELTA PLUS GROUP ei vastuta õnnetuste eest, mis on otseselt või kaudselt tingitud seadme kasutamisest muul kui käesolevas juhendis ette nähtud otstarbel. Ärge kasutage käesolevat seadet üle ettenähtud kasutuslimiitide!

Hoiatused:

Seda toodet tuleb kasutada isikliku kukkumiskaitseüsteemi osana. See on mõeldud kasutamiseks ankrupunktina kas kukkumist amortiseeriva turvarihma või tagasikeriva päästeliini jaoks kukkumise peatamiseks, või tööasendi positsioonivõõga kukkumise pidurdamiseks. Seda artiklit ei tohi kasutada materjalide käitlemiseks või muuks otstarbeks peale kasutamise kukkumiskaitsevarustuse kinnituseadmena. Toode on mõeldud kasutamiseks ühele inimesele.

Toote spetsifikatsioon: : (Fig. 1-2)

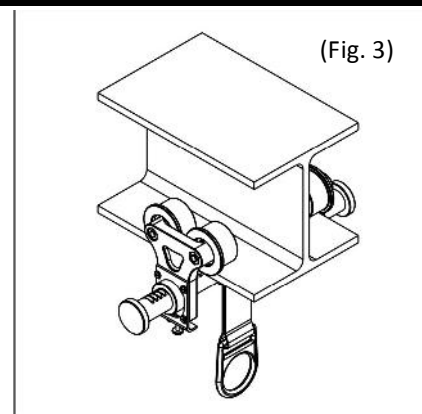


1	2	3	4	5	6	7	8
Rullikuga reguleerimisklamber (haarats)	kandekang	Otsakruvi	Nurgik	vedru	rihm	kinnitusrõngas	teine kruviga turvalukustus

KASUTAMINE

Toote spetsifikatsioon: (Fig. 3)

- Koormuskangi materjal: Alumiinumsulam 6066-T6
- Rullikuga klambrid (haaratsid): Alumiinumsulam 6066-T6
- D-kujulise võõra materjal: Terrassulam SAE4140- Nikkelkattematerjal
- Otsakruvi materjal: Süsinikteras - Nikkelkattematerjal
- Vedru materjal: Roostevaba teras
- Võrgumaterjal: Polüester
- Minimaalne purunemistugevus: 15kN(3300LBS (naela))
- Kaal: 3,5 kg (7,7 naela)



See toode vastab standardi EN795:2012 Tüüp B nõuetele.

Vastavushindamise viis läbi ja tootmiskontrolli teostab teavitatud asutus nr 1019, VVUU a.s., Pikartska 1337/7, 716 07 Ostrava-Radvanice, Tšehhi Vabariik

MÄRGISTUSE TÄHENDUS

- kaubamärk :



- tootemudel:LV130

- tootmiskuupäev (kuu aasta), näiteks 16417200 aasta 2016

- kuu/aasta/partii nr 16417200

- Toote kontrolliga tegeleva teavitatud asutuse number (1019)

- vastab standardile **EN 795:2012 B**

- Minimaalne purunemistugevus : **15kN**

- Ning järgmised piktogrammide:



lugege läbi käesolev kasutusjuhend



- vastab Euroopa direktiivile EMÜ/89/686 (CE)

Toote märgistuse loetavust tuleb regulaarselt kontrollida.

MÄRKUSED:

Enne käesoleva toote kasutamist tuleb läbi lugeda järgmine juhend. Selle nõude eiramine võib põhjustada vigastusi või surma.

Hoidke käesolev juhend alles edaspidi kasutamiseks.

KONTROLLIMINE JA KASUTAMINE

- Sobib kasutamiseks I-taladel laiusega 76-255 mm (3"– 10"), paksusega kuni 23 mm
- Tala ankrut tuleb kontrollida iga kord enne kasutamist. Kontrollige tala ankrut järgmistes aspektides;
 - Puuduvad osad, näiteks kruvid
 - Liigne rooste
 - Kas on ilmseid märke kukkumisest
 - Kas varustus on kahjustatud või paindunud
 - Kas võrk on rebenenud või kahjustatud.
 - Kontrollige, et rullikute kummirõngad (circlips) oleksid õigesti asetatud, et rullikud püsiks oma pesades ja et need pöörleksid õigesti.
- Enne kasutamist kontrollige talastruktuuri. Kontrollige järgmisi punkte;
 - Kas see on piisavalt tugev
 - Kas struktuur on kahjustatud
 - Liigne rooste
- Tehke terve liugkorpus maksimaalselt lahti
- Lükake reguleerimishaaratsid üles vedrude peale, et liigelemendid blokeeringust vabastada.
- Reguleerige sälkude abil liugkorpus tala mõõtmetele vastavaks, tagades, et ankurduspunkt asub kandekangi keskel
- Reguleerimisklambrid tuleb paigale lukustada.
 - Kontrollige lukustust, vajutades reguleerimishaaratsitele ja kontrollides, et need ei liiguks.
 - Jalad peavad reguleerimisklambril peal asetuma tühjale pinnale.
 - Eemaldage vajaduse korral mustus ja kruus.
- Ärge võtke otsakruvisid ära, et vältida, et liigelemendid ei libiseks kandekangi pealt maha.
- Kandekangi ei tohi mingil juhul muuta.
- Ankrupunkt peab olema nii lähedal kui praktiliselt võimalik kohale, mis asub vertikaalselt otse töökohta kohal üleval, et vähendada kõikumise võimalust. Kasutaja ei tohi väljuda ankrutala keskpunktist kaugemale kui 30° nurga piires.
- Kui joon ankrupunktist töötajani ja võimaliku kukkumise joon ehk suund on teineteise suhtes külgnihkes (ehk ei asu kõik vertikaalselt ühe joone peal), siis võib töötaja kukkumise korral külje poole kalduda.
- Kui seda ei saa vältida, siis tuleb viia potentsiaalne vigastus võimalikult väikseks, võttes selleks kasutusele;
 - Kaks kinnituspunkti
 - Möödaviigu ankrud
 - Äärepiirded
- Töötajale tuleb teada anda järgmised hoiatused kukkumisohtu kohta:
- Ankrupunkti külge kinnitatud kukkumise peatamise süsteem peab olema kokkusobiv kinnituspunkti

tugevusega.

- Tuleb võimaldada ohutu juurdepääs ankrupunktile.
- Toodet võib kasutada ainult ohutu kasutamise alase väljaõppega ja oskustega töötaja. Peab olema tagatud, et kasutaja tervislik seisund ei ohusta tema ohutust normaalsetes varustuse kasutamise tingimustes või hädaolukorras. Kahtluste korral konsulteerida arstiga.
- Toodet võib kasutada ainult käesolevas juhendis antud piirnormide piires. Kasutaja on kohustatud käesoleva juhendiga tutvuma.
- Toote parandamine või muutmine on rangelt keelatud.
- Toodet tuleb kasutada ainult koos isikukaitsevahenditega, mis on sertifitseeritud Euroopa direktiivi EÜ 89/686 ja selle ühtlustatud standardite järgi.
- Toode ei tohi kasutamise ja hoidmise ajal kokku puutuda leegi või kuumade esemetega, lahustite, tugevate hapete ja alustega.
- Ärge kasutage toodet; kui:
 - tekib kahtlusi seoses selle seisukorraga ohutuks kasutamiseks;
 - toodet on juba kasutatud kukkumise peatamiseks;
 - enne kasutamist tehtava kontrolli käigus ilmnes probleem (vt punkti toote kontrollimise kohta).

Hooldamine, tehnohooldus ja hoidmine

- Puhastamine: loputada puhta leige veega (kuni 40°C). Laske ära kuivad eemal otsesest valgus- ja kuumusallikast.
- Määrimine: See toiming tuleb teha pärast varustuse puhastamist, kui see on täielikult kuivanud. Määrige liikuvosi sageli silikoonipõhise määrdeainega. Vältige õli tilkumist tekstiilosadele.
- Hoidmine: hoida varustust jahedas, kuivas, hämaras, keemiliselt neutraalses kohas, eemal teravatest nurkadest, kuumusallikatest, niiskusest, söövitavatest ainetest või muudest kahjustavatest tingimustest. Ärge hoidke märjalt.
- Transportimise ajaks tuleb toode panna papist transpordikasti, kus see on kaitstud välismõjude, nagu vee ja tolmu eest.

Kasutusiga

Selle toote kasutusiga on raske kindlaks määrata. See sõltub kasutusintensiivsusest ja -sagedusest, samuti toote kasutamise keskkonnast. Ohutut kasutusiga lühendavad sellised tegurid nagu üldine kulumine, korrosioon, keemiline saastamine, mehaaniline deformeerumine, suure löögi koormus või soovitatud hooldusjuhiste täitmata jätmine.

Toote kontrollimine:

Toodet peab kontrollima vähemalt kord aastas kvalifitseeritud spetsialist (nt tootja). Käesoleva juhendiga koos tuleb hoida täidetud toote hooldamise graafikut:

(Vt tabel dokumendi lõpus).

ИНСТРУКЦИЯ ПО ЭКСПЛУАТАЦИИ И УХОДУ АНКЕРНОЕ УСТРОЙСТВО (В СООТВЕТСТВИИ СО СТАНДАРТОМ EN795 -B)

Руководство по эксплуатации Горизонтальный передвижной алюминиевый блок для двутавровых балок (балочный анкер) LV130

ИНСТРУКЦИИ ПО ПРИМЕНЕНИЮ:

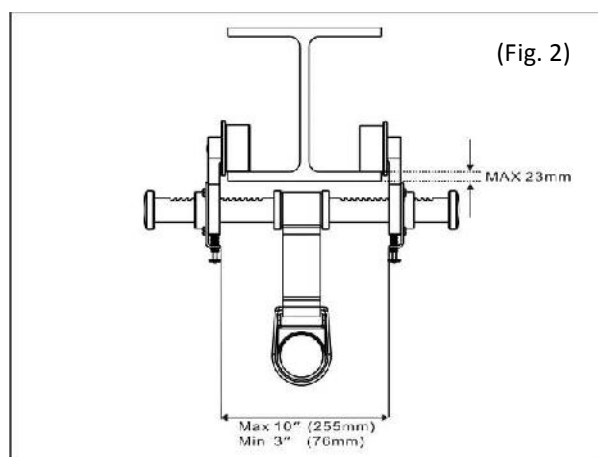
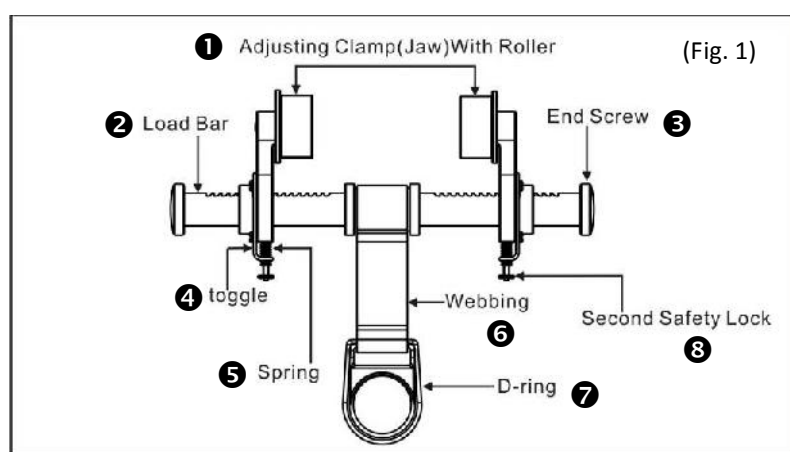
Настоящая инструкция по эксплуатации должна быть переведена (согласно действующему законодательству) дилером на язык страны, в которой данное оборудование будет использоваться.

Компания DELTA PLUS GROUP не несет ответственности за несчастные случаи, происшедшие прямо или косвенно в результате ненадлежащего использования снаряжения (отличающегося от описанного в настоящей инструкции); использование снаряжения, выходящее за рамки его назначения, запрещается!

Предупреждения:

Данное изделие необходимо использовать как часть системы индивидуальной защиты от падения с высоты. Оно предусмотрено для использования в качестве анкерной точки для крепления стропа с амортизатором, страховочного устройства с втяжным тросом для остановки падения или удерживающего стропа. Данное средство не должно использоваться для перемещения предметов или в других целях, а исключительно в качестве анкерного устройства для защиты от падения с высоты. Данное изделие предназначено для использования только одним лицом.

Характеристика изделия: (Fig. 1-2)

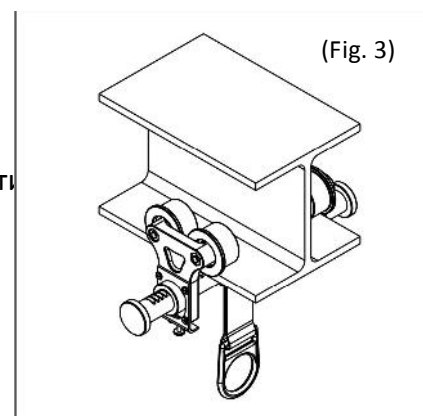


1	2	3	4	5	6	7	8
регулируемый захват	силовая балка	концевые винты	Перемычка	пружина	ремень	анкерное кольцо	вторая страховочная винтовая блокировка

ИСПОЛЬЗОВАНИЕ

Характеристика изделия: (Fig. 3)

- Материал силовой балки: алюминиевый сплав 6066-T6
- Передвижной захват: алюминиевый сплав 6066-T6
- Материал D-образного кольца: легированная сталь SAE4140, никелевое покрытие
- Материал концевого винта: углеродистая сталь, никелевое покрытие
- Материал пружины: нержавеющая сталь
- Материал ленты: полиэстер
- Минимальная прочность на разрыв: 15 кН (3300 lbs)
- Вес: 3,5 кг (7,7 lbs)



Данное изделие соответствует требованиям стандарта EN795:2012 Тип B.

Оценка соответствия и проверка продукции проводились уполномоченным органом № 1019, АО «ВВУУ», Píkartska 1337/7, 716 07 Ostrava-Radvanice, Czech Republic

МАРКИРОВКА

- товарный знак :



- модель изделия : **LV130**

- номер партии, например 16417200 выпуска 2016

- месяц/год/№ партии, 16 417200

- № уполномоченного органа, занимавшегося проверкой продукции (1019)

- соответствует стандарту **EN 795:2012 B**

- Минимальная прочность на разрыв : **15kN**

- А также следующие графические символы :



Ознакомьтесь с руководством по эксплуатации

CE - соответствует европейской директиве 89/686/EEC (CE)

Необходимо периодически проверять четкость маркировки на изделии.

ПРИМЕЧАНИЯ:

Перед использованием данного снаряжения необходимо ознакомиться со следующими инструкциями. Несоблюдение инструкций может привести к травмам или летальному исходу. Руководство следует сохранить ввиду дальнейшего использования.

ПРОВЕРКА И ИСПОЛЬЗОВАНИЕ

- Подходит для двутавровых балок шириной от 76 мм до 255 мм (3"- 10") и толщиной до 23 мм.
- Необходимо проверять балочный анкер перед каждым использованием. Проверить балочный анкер на:
 - нехватку деталей, например болтов,
 - наличие чрезмерного количества коррозии,
 - повреждения вследствие падения,
 - повреждения или деформацию соединительных частей,
 - разрывы или повреждения текстильной части,
 - Упорные кольца колесиков должны находиться в правильном положении, колесики должны оставаться в своем гнезде и хорошо проворачиваться.
- Перед использованием необходимо проверять структуру балки. Проверять на:
 - достаточную прочность,
 - наличие повреждения в структуре,
 - наличие чрезмерного количества коррозии.
- Открыть передвижной блок до предела.
- Надвинуть регулируемые захваты на пружины, чтобы разблокировать передвижные элементы.
- Отрегулировать по размеру балки при помощи зазубрин передвижного блока, прослеживая при этом, чтобы точка анкерного крепления находилось посередине силовой балки.
- Блокировать регулируемый захват.
 - Проверить блокировку, нажимая на регулируемые захваты; не должно быть никакого движения.
 - Поверхность под регулируемым захватом должна быть чистой.
 - При необходимости очистить от грязи и песчинок.
- Не удалять концевые винты во избежание схода передвижных элементов с силовой балки.
- Категорически запрещается модифицировать силовую балку.
- Анкерная точка должна находиться, при возможности, вертикально над рабочим местом во избежание сильного раскачивания в случае падения. Пользователю запрещается передвигаться под углом, превышающим 30° от центра анкерной точки.
- Если оператор находится под углом от анкерной точки, а также под углом направления возможного падения, при падении, оператора может сильно раскачать.
- Если данное расположение невозможно сменить, опасность травмирования можно сократить до минимума с помощью:

- двойного анкерного крепления,
- отклоняющего анкерного крепления,
- конечных стопоров.
- Необходимо ознакомить оператора со следующими предупреждениями об опасности:
- Средство защиты от падения с высоты, прикрепленное к анкерной точке, должно быть совместимым с прочностью анкерного крепления.
- Необходимо обеспечить безопасный доступ к анкерной точке.
- Изделие должно использоваться только одним квалифицированным и прошедшим инструктаж лицом. Необходимо убедиться, что состояние здоровья пользователя удовлетворительно для обычного использования снаряжения и не нанесет ему вреда в случае падения. При возникновении сомнений проконсультироваться с врачом.
- Изделие должно использоваться только в рамках данного руководства. Пользователь обязуется ознакомиться с данным руководством по эксплуатации.
- Ремонт или модификация изделия строго воспрещается.
- Данное изделие необходимо использовать со средствами индивидуальной защиты, соответствующими европейской директиве CE 89/686 и согласованным стандартам.
- Во время использования и хранения изделие не должно соприкасаться с пламенем, горячими предметами, растворителями, сильными кислотами и щелочами.
- Не использовать изделие, если:
 - возникают сомнения на счет его безопасности,
 - оно уже использовалось при падении,
 - обнаружилось аномалии во время предварительной проверки (см. часть, описывающую проверку изделия).

Техническое обслуживание, уход и хранение

- Чистка: промывать теплой чистой водой (максимально 40°C). Сушить вдали от прямых солнечных лучей и источников тепла.
- Смазка: Проводить данную операцию после окончательной чистки и сушки изделия. подвижные части необходимо часто смазывать силиконовой смазкой. Стараться не попадать маслом на текстильные компоненты.
- Хранение: хранить снаряжение в прохладном, сухом и темном месте, в химически нейтральной среде, вдали от повышенных температур или источников тепла, повышенной влажности, острых краев, коррозионных агентов или других факторов, которые могут привести к повреждениям. Не хранить во влажном состоянии.
- Во время транспортировки изделие должно находиться в коробке и не подвергаться внешним факторам, таким как вода и пыль.

Срок службы

Определить срок службы изделия трудно. Оно зависит от интенсивности и частоты использования снаряжения, а также от окружающей среды, в которой оно используется. Такие факторы, как износ, коррозия, загрязнение химическими веществами, деформация, большие тяжести или ненадлежащий уход, сокращают срок службы снаряжения.

Проверка изделия:

Проверка изделия должна осуществляться как минимум один раз в год квалифицированным персоналом (напр. производителем). Результаты проверки должны храниться вместе с данным руководством по эксплуатации :

(См. таблицу в конце документа).

**NAUDOJIMO IR PRIEŽIŪROS INSTRUKCIJA
TVIRTINIMO ĮTAISAS (ATITINKA EN795 - B STANDARTO REIKALAVIMUS)**

Naudotojo instrukcija – Horizontalus aliumininis prisitvirtinimo strypas su ritinėliais (Sijos inkaras) LV130

NAUDOJIMO INSTRUKCIJOS:

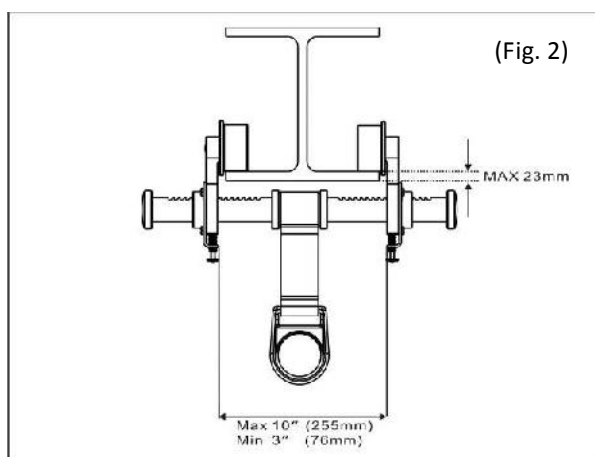
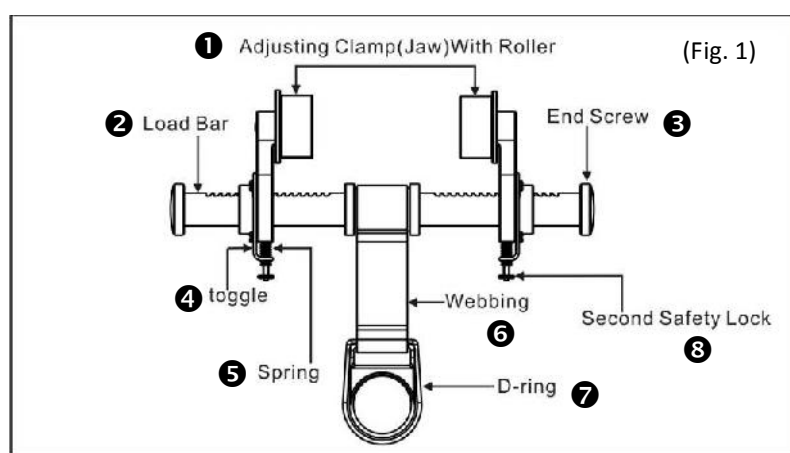
Pardavėjas privalo parengti šios naudojimo instrukcijos vertimą (pagal galiojantį reglamentą) šalies, kurioje ši įranga bus naudojama, oficialia kalba.

Bendrovė „DELTA PLUS GROUP“ negali būti laikoma atsakinga už tiesioginius arba netiesioginius nelaimingus įvykius, atsitikusius dėl naudojimo pagal kitą nei šioje instrukcijoje nurodytą paskirtį; nenaudokite šios įrangos viršydami jos galimybių ribas!

Įspėjimai

Šis gaminytis skirtas naudoti kaip asmeninės apsaugos nuo kritimo iš aukščio sistemos dalis. Jis skirtas naudoti kaip inkaravimo taškas energijos sugertuvui, savaime įsitraukiančiam kritimo stabdytuvui arba kritimą sulaikančiam darbo padėties fiksavimo lynui. Šis įtaisas neturi būti naudojimas medžiagoms kelti ar kitokiai paskirčiai nei apsaugos nuo kritimo iš aukščio inkaravimui. Šis gaminytis skirtas naudoti tik vienam asmeniui.

Gaminio specifikacijos : (Fig. 1-2)

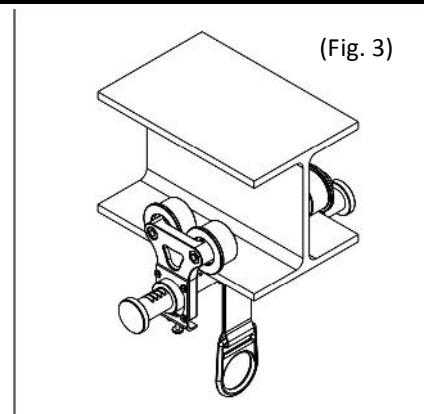


1	2	3	4	5	6	7	8
reguliuojamasis spaustukas (griebtuvas) su ritinėliais	laikantysis strypas	galinis varžtas	Alkūnė	spyruoklė	diržas	inkaravimo žiedas	antrasis apsauginis varžtinis fiksatorius

PATIKRA

Gaminio specifikacijos : (Fig. 3)

- Apkrovos strypo medžiaga: aliuminio lydinys 6066-T6
- Spaustukai (griebtuvai) su ritinėliais: Aliuminio lydinys 6066-T6
- D žiedo medžiaga: legiruotasis plienas SAE4140 – Nikelio danga
- Galinio sraigto medžiaga: anglinis plienas – nikelio danga
- Spyruoklės medžiaga: nerūdijantis plienas
- Austinio diržo medžiaga: poliesteris
- Minimali trūkimo jėga: 15 kN (3300 svarų)
- Svoris: 3,5 kg (7,7 svaro)



Šis gaminytis atitinka standarto **EN795:2012** Tipas **B** reikalavimus.

Atitikties vertinimą ir gamybos kontrolę atliko notifikuotoji įstaiga Nr. 1019, VVUU a.s., Pikartska 1337/7, 716 07 Ostrava-Radvanice, Čekijos Respublika.

ŽENKLŲ REIKŠMĖS

- prekių ženklas :



- gaminio modelis : LV 130

- pagaminimo data (mėnuo, metai), pvz. 16417200 metai 2016

- partija Nr. , pvz. 16417200

- Gaminio patikrą atlikusios notifikuotosios įstaigos Nr. (1019)

- atitinka **EN 795:2012 B**

- Minimali trūkimo jėga : **15kN**

- Taip pat šios piktogramos:



perskaitykite naudojimo instrukcijas

- atitinka Europos direktyvą 89/686/EEB (

Būtina periodiškai tikrinti, ar gaminio ženklavimas įskaitomas.

PASTABOS

Prieš naudodami šią įrangą privalote perskaityti šias instrukcijas, antraip rizikuojate susižeisti arba žūti. Išsaugokite šią instrukciją ateičiai.

PATIKRA IR NAUDOJIMAS

- Tinka l sijoms nuo 76–255 mm (3“–10“) pločio, iki 23 mm storio
- Sijos inkarą būtina patikrinti prieš kiekvieną naudojimą. Patikrinkite sijos inkarą, ar nėra:
 - trūkstančių dalių (pvz., varžtų)
 - daug rūdžių
 - kritimo žymių
 - tvirtinamųjų elementų pažeidimo ar įlenkimo
 - diržo įtrūkimo ar pažeidimo
 - Kad ratelių guminiai žiedai (apspaudai) būtų tinkamai uždėti, kad rateliai būtų savo guoliuose ir tinkamai suktysi.
- Prieš naudodami patikrinkite sijos struktūrą. Patikrinkite šiuos aspektus:
 - tinkama jėga
 - struktūros pažeidimas
 - per daug rūdžių
- Atidarykite spaustuvą iki galo.
- Pastumkite reguliavimo gnybtus į viršų, kad spyruoklės atblokuotų spaustuvo elementus.
- Naudodami griovelius priderinkite spaustuvą prie sijos matmenų stengdamiesi, kad inkaravimo taškas būtų laikančiojo strypo centre.
- Turi būti uždėti reguliuojamieji spaustukai.
 - Patikrinkite fiksavimą paspausdami reguliavimo gnybtus ir įsitikindami, kad niekas nejuda.
 - Pėdos ant reguliuojamojo spaustuko turi stovėti ant švaraus paviršiaus.
 - Jei reikia, nuvalykite purvą ir smėlį.
- Nenuimkite galinių varžtų, kad spaustuvo elementai nenuslystų nuo laikančiojo strypo.
- Jokiu būdu nekeiskite laikančiojo strypo.
- Inkaravimo taškas turi būti kaip galima arčiau vertikaliai virš darbo vietos, kad būtų sumažintas sūpuoklinis judesys. Naudotojas neturi viršyti 30 ° kampo nuo inkaro sijos centro.
- Jei yra šoninė atšaka tarp linijos nuo inkaravimo taško iki operatoriaus ir potencialaus kritimo linijos ar krypties, kritimo atveju naudotojas gali suptis šonu.
- Kai to neįmanoma išvengti, sumažinkite sužalojimo riziką atlikdami:
 - dvigubą inkaravimą
 - nukreiptą inkarą
 - briaunos ribotuvus
- Operatoriui būtina pateikti tolesnius įspėjimus apie kritimo iš aukščio pavojus:
- Prie inkaravimo taško prijungtos kritimo sustabdymo sistemos tipas turi būti suderinamas su inkaravimo jėga.
- Būtina užtikrinti saugų prieigą prie inkaravimo taško būdą.
- Gaminį gali naudoti tik vienas asmuo, kuris išmokytas ir žinantis, kaip jį saugiai naudoti. Būtina užtikrinti, kad

naudotojo sveikatos būklė nekenktų jo saugumui esant įprastam įrangos naudojimui arba iškilus avarinei situacijai. Jei abejojama, būtina pasitarti su gydytoju.

- Šį gaminį galima naudoti tik šioje instrukcijoje nustatytose ribose. Naudotojas privalo susipažinti su šia instrukcija.
- Griežtai draudžiama gaminį taisyti ar kaip nors keisti.
- Gaminį leidžiama naudoti tik su asmeninėmis apsaugos priemonėmis, sertifikuotomis pagal Europos direktyvą 89/686/EB ir jos darniuosius standartus.
- Naudojimo ir sandėliavimo metu gaminį būtina apsaugoti nuo tiesioginio sąlyčio su liepsna ar karštais objektais, tirpikliais, stipriomis rūgštimis ir bazėmis.
- Nenaudokite gaminio, jei
 - abejojama, ar dėl būklės jį saugu naudoti;
 - jis buvo naudotas kritimui sustabdyti;
 - prieš naudojant atliktos patikros metu nustatyta kokia nors problema (žr. dalį apie gaminio patikrą).

Techninė priežiūra, taisyimas ir laikymas

- Valymas: plaukite šiltu, švariu vandeniu (maks. 40°C). Palikite džiūti apsaugotą nuo tiesioginių šviesos ir šilumos šaltinių.
- Sutepimas: Šį veiksmą būtina atlikti įrangą nuvalius ir visiškai išdžiovinus. Dažnai sutepkite judamąsias dalis silikoniniu tepalu. Saugokite, kad tepalo nepatektų ant medžiaginių dalių.
- Saugojimas: įrangą laikykite vėsioje, sausoje, tamsioje, chemiškai neutralioje vietoje, apsaugotą nuo aštrių kampų, karščio, drėgmės, edžių medžiagų ar kitų kenksmingų sąlygų. Nelaikykite šlapios.
- Transportuojant gaminį reikia įdėti į transportavimo dėžę ir apsaugoti nuo išorinių veiksnių (vandens, dulkių).

Galiojimo laikas

Gaminio galiojimo laiką nustatyti sudėtinga. Tai priklauso nuo naudojimo intensyvumo ir dažnumo, taip pat aplinkos, kurioje gaminys naudojamas. Tokie faktoriai kaip įprastinis nusidėvėjimas, cheminis užteršimas, mechaninė deformacija, didelė apkrova ar rekomenduojamos priežiūros nesilaikymas sutrumpins saugios eksploatacijos trukmę.

Gaminio patikra

Gaminį bent kartą per metus privalo patikrinti kvalifikuotas specialistas (gamintojas). Prie šių instrukcijų turi būti pridėtas toks užpildytas įrangos registracijos lapas:

(žr. lentelę dokumento pabaigoje).

LV
LIETOŠANAS UN TEHNISKĀS APKOPES INSTRUKCIJA
STIPRINĀJUMA IERĪCE (ATBILST EN795 :2012-B PRASĪBĀM)
Horizontālā alumīnija atloka stieņa ar rullīti
(stieņa enkurs) LV130 lietošanas instrukcija

LIETOŠANAS PAMĀCĪBAS:

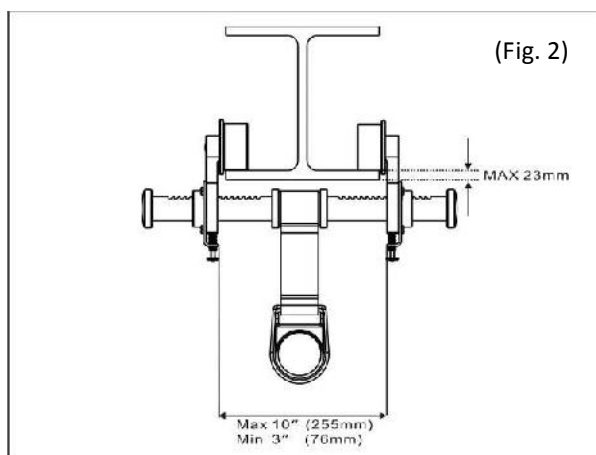
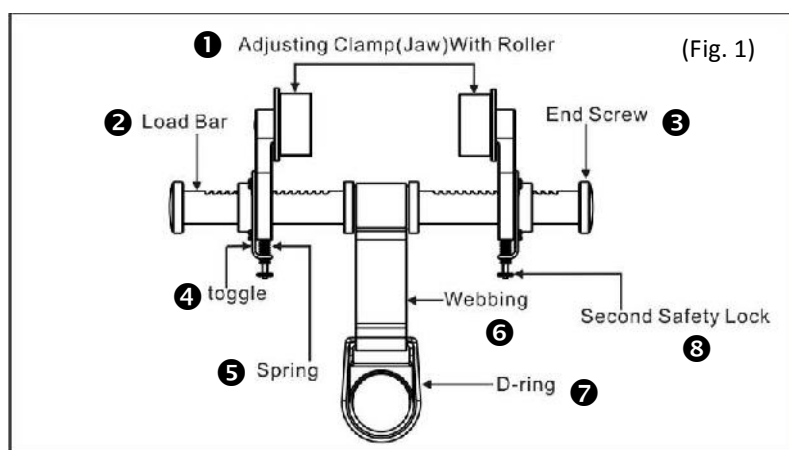
Šīs instrukcijas tulkojumu tās valsts valodā, kurā aprīkojums tiek lietots, nodrošina tā izplatītājs atbilstoši spēkā esošajai likumdošanai.

Sabiedrība DELTA PLUS GROUP nav atbildīga par tiešiem vai netiešiem nelaimes gadījumiem, kuri notikuši tādas aprīkojuma lietošanas dēļ, kura nav aprakstīta šajā instrukcijā. Izmantojiet šo aprīkojumu tikai tam paredzētajiem nolūkiem!

Brīdinājumi

Šis produkts ir paredzēts lietošanai kā daļa no personiskās aizsargsistēmas pret kritieniem. To ir paredzēts izmantot kā enkurspunktu triecienu absorbējošai trosei vai autonomās ievilkšanās glābšanas trosei, lai aizturētu kritienu, vai ar pozicionējošu trosi kritiena ierobežošanai. Šo ierīci nedrīkst izmantot materiālu pārvietošanai vai kādos citos nolūkos, bet tikai kā enkuri ierīci aizsardzībai pret kritieniem. Šo izstrādājumu ir paredzēts izmantot vienai personai.

Produkta specifikācija : (Fig. 1-2)

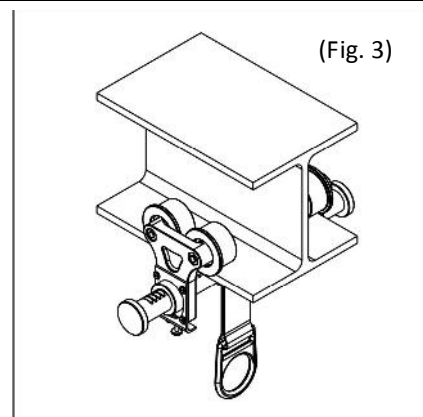


1	2	3	4	5	6	7	8
regulēšanas skava (spīle) ar rullīti	Atbalsta stienis	Gala skrūve	Pārslēgšanas	Atspere	Siksna	Pieaķēšanās gredzens	Otrās skrūves drošības bloķētājs

LIETOŠANA

Produkta specifikācija : (Fig. 3)

- Slodzes stieņa materiāls: alumīnija sakausējums 6066-T6
- Skavas (spīles) ar rullīti: alumīnija sakausējums 6066-T6
- D-gredzena materiāls: tērauda sakausējums SAE4140, niķeļa platējums
- Gala skrūves materiāls: oglekļa tērauds, niķeļa platējums
- Atsperes materiāls: nerūsošais tērauds
- Auduma materiāls: poliesters
- Minimālā rāvuma stiprība: 15 kN (3300 mārc.)
- Svars: 3,5 kg (7,7 mārc.)



Šis produkts atbilst standarta EN795:2012 Tips B prasībām.

Atbilstības vērtēšanu un ražošanas kontroli veica pieteiktā iestāde nr. 1019, VVUU a.s., Pikartska 1337/7, 716 07 Ostrava-Radvanice, Čehijas Republika.

APZĪMĒJUMU SKAIDROJUMS

- preču zīme:



- produkta modelis : **LV 130**

- izstrādājuma izgatavošanas datums (mēnesis, gads),

piemēram, 16417200 gads 2016

- mēnesis/gads/partijas nr. 16417200

- produkta pārbaudē iesaistītās pieteiktās iestādes nr. (1019)

- saskaņā ar **EN 795:2012 B**

- Minimālā rāvuma stiprība : **15kN**

- Iekļauti arī šādi attēli :



lasiet lietošanas instrukcijas



- saskaņā ar Eiropas direktīvu EEK/89/686 (CE)

Regulāri pārbaudiet, vai izstrādājuma marķējumi ir salasāmi.

PIEZĪMES

Pirms šī aprīkojuma lietošanas izlasiet turpmāk minētos norādījumus, pretējā gadījumā iespējama trauma vai fatālas sekas.

Saglabājiet šo instrukciju turpmākai izmantošanai.

PĀRBAUDE UN LIETOŠANA

- Sader ar I-veida sijām, kuru platums ir 76-255 mm (3"– 10" collas), biezums līdz 23 mm.
- Stieņa enkurs ir jāpārbauda pirms katras lietošanas. Stieņa enkuram pārbaudiet, vai:
 - netrūkst kādu daļu, piemēram, skrūvju;
 - tas nav pārāk sarūsējis;
 - nav kritiena pazīmju;
 - savienojumi nav bojāti vai saliekti;
 - audums nav ieplīsis vai bojāts;
 - Pārliecinieties, ka ritenīšu elastīgie gredzeni (riņķveida stiprinājumi) ir pareizi novietoti, ritenīši ir fiksēti tiem paredzētajās vietās un tie rotē pareizi.
- Pirms lietošanas notīriet stieņa struktūru. Pārbaudiet, vai:
 - stiprība ir adekvāta;
 - struktūrai nav bojājumu;
 - nav pārmērīgas rūsas.
- Maksimāli līdz galam atveriet balsta stieni aptverošās detaļas.
- Piespiediet regulēšanas spaiļus augšup uz atsperēm, lai atbloķētu slīdošos elementus.
- Ar aizgriežņu palīdzību pielāgojiet slīdošo mehānismu atbilstoši stieņa izmēram, pārliecinoties, ka pieāķēšanās punkts atrodas atbalsta stieņa centrā.
- Regulējamām skavām ir jānofiksējas vietā.
 - Pārbaudiet bloķēšanas mehānismu, uzspiežot uz regulēšanas spailēm un pārliecinoties, ka nav iespējama mehānisma izkustēšanās.
 - Regulējamās skavas kājām ir jāatrodas uz tīras virsmas.
 - Ja nepieciešams, notīriet netīrumus un smiltis.
- Nenoņemiet gala skrūves, lai novērstu slīdošā mehānisma kustēšanos un noslīdēšanu no atbalsta stieņa.
- Nepārveidojiet atbalsta stieni.
- Lai samazinātu svārstību iespēju, enkurspunktam ir jāatrodas vertikāli virs darbavietas tik tuvu, cik tas ir praktiski iespējams. Lietotājs nedrīkst pārsniegt 30° leņķi no enkurstieņa centra.
- Ja ir sānu novirze starp līniju no enkurspunkta uz operatoru un potenciālā kritiena līnija vai virzienu, kritiena gadījumā operatoram iespējamas sānu svārstības.
- Ja no tā nevar izvairīties, samaziniet potenciālo traumu ar:
 - divkāršu enkurojumu;
 - novirzes enkuru;
 - malas aizturiem.
- Šie brīdinājumi par iespējamo kritiena risku ir jānodod lietotājam:
- Kritiena aizturēšanas sistēmas, kas nostiprināta pie enkurspunkta, veidam ir jābūt atbilstošam enkurojuma stiprībai.
- Jānodrošina droša piekļuve enkurspunktam.
- Šo produktu drīkst izmantot tikai persona, kas ir praktiski un teorētiski apguvusi tās drošu lietošanu. Jānodrošina, lai lietotāja medicīniskais stāvoklis neietekmētu viņa drošību normālas aprīkojuma izmantošanas laikā vai ārkārtas gadījumā. Šaubu gadījumā konsultējieties ar ārstu.
- Šo produktu drīkst izmantot, nepārkāpjot šajā instrukcijā sniegtos norādījumus. Lietotāja pienākums ir iepazīties ar šo instrukciju.
- Jebkurš produkta remonts vai modifikācija ir stingri aizliegta.
- Ierīci drīkst lietot tikai kopā ar individuālās aizsardzības līdzekļiem, kas sertificēti saskaņā ar Eiropas

Direktīvas 89/686/EK un ar to saskaņoto standartu prasībām.

- Produkts lietošanas un glabāšanas laikā nedrīkst nonākt tiešā saskarē ar liesmu vai cietiem priekšmetiem, šķīdinātājiem, spēcīgām skābēm un bāzēm.
- Neizmantojiet šo produktu, ja:
 - radušās jebkādas šaubas par to, vai tā stāvoklis ir piemērots drošai izmantošanai;
 - tas ir lietots kritiena aizturēšanai;
 - veicot pārbaudi pirms lietošanas radusies kāda problēma (skatiet daļu par produkta pārbaudi).

Apkope un glabāšana

- Tīrīšana: noskalojiet ar tīru, remdenu ūdeni (maksimāli 40 ° C). Atstājiet to nožūt pietiekamā attālumā no tiešiem gaismas un karstuma avotiem.
- Eļļošana: Šī darbība ir jāveic pēc tīrīšanas un pilnīgas nožūšanas. Kustīgās daļas bieži ieeļļojiet ar silikona bāzes smērvielu. Nepieļaujiet eļļas nokļūšanu uz auduma daļām.
- Uzglabāšana: aprīkojumu glabājiet vēsā, sausā, tumšā, ķīmiski neitrālā vietā un pietiekamā atstatumā no asiem stūriem siltuma avotiem, mitruma, korozīvām vielām vai citiem bojājumus izraisošiem apstākļiem. Neuzglabājiet mitru.
- Pārvadāšanas laikā produkts ir jāievieto transportēšanai paredzētā kartona kārbā, novēršot ārēju vielu, piemēram, ūdens un putekļu iedarbību.

Kalpošanas laiks

Ir grūti noteikt šī produkta kalpošanas laika ilgumu. Tas ir atkarīgs no lietošanas intensitātes un biežums, kā arī no tā izmantošanas vides. Drošā kalpošanas laika ilgumu samazina dažādi faktori, piemēram, vispārējs nolietojums, korozija, ķīmiskais piesārņojums, mehāniskā deformācija, liela trieciena slodze un apkopes neveikšana atbilstoši ieteikumiem.

Produkta pārbaude

Šis produkts vismaz vienreiz gadā jāpārbauda kvalificētam personālam (piemēram, ražotājam). Kopā ar šo instrukciju ir jāuzglabā aizpildīti turpmāk norādītie ieraksti par aprīkojumu: (Skatīt tabulu dokumenta beigās).

TR

MONTAJ KILAVUZU

EMNIYET SİSTEMLERİ (EN795 -B GÖRE)

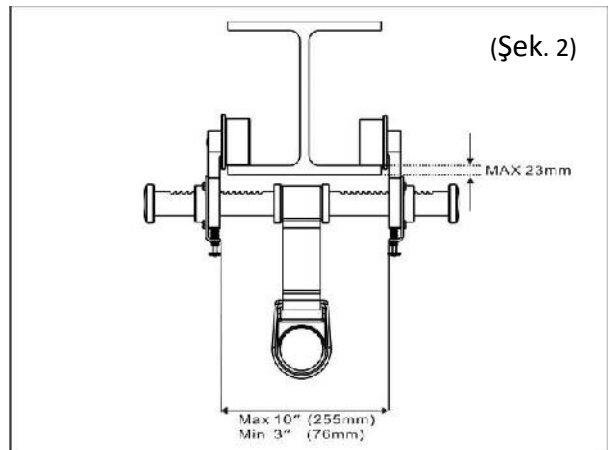
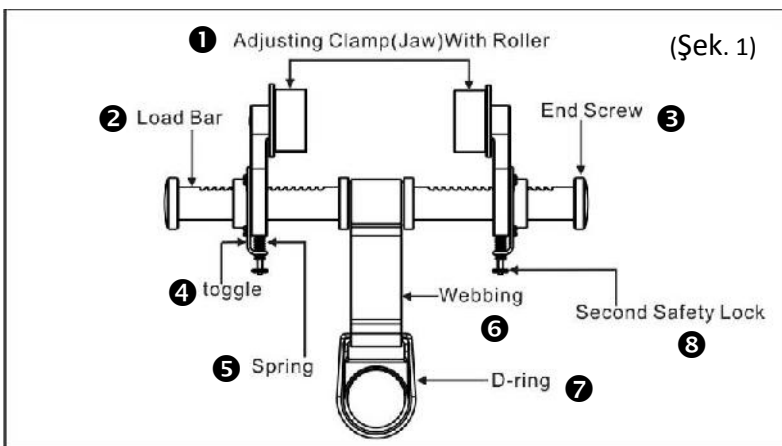
Silindrilī (Kiriş Ankrajlı) Yatay Alüminyum Flanş Çubuğuna yönelik Kullanıcı Talimatları El Kitabı LV130.

Bu kılavuz (yürürlükte bulunan düzenlemeye göre) satıcı tarafından donanımın kullanıldığı ülkenin diline çevrilmelidir. Bu kılavuz koruyucu donanımlar kullanılmadan önce kullanıcı tarafından okunmuş ve anlaşılmiş olmalıdır. güvenliğinizi için Kullanım, kontrol, bakım ve depolama talimatlarına harfiyen uyun burada tarif DELTA PLUS GROUP bu kılavuzda öngörülen amaçlar dışında bir amaçla kullanılması veya değiştirilmesine bağlı olarak dolaylı veya doğrudan meydana gelebilecek kazalardan sorumlu tutulamaz. Bu donanımı kapasitesi üzerinde kullanmayın. Kullanıcının güvenliği, KKD'nin sürekli etkinliğine ve bu kullanım talimatlarında ana hatlarıyla verilen işletim talimatlarının doğru şekilde anlaşılmasına bağlıdır. Kullanıcı bu koruyucu donanımın bu kullanım kitapçığında verilen bilgilere uygun olmayan şekilde ve bu kullanım kitapçığında belirtilen koruyucu donanımlara ilişkin güvenlik tedbirlerine uyulmadan kullanılmamasından bizzat sorumludur.

DİKKAT :

Bu ürün, düşmeye karşı kişisel koruyucu donanımın bir parçası olarak kullanılacaktır. Bu ürün, darbe emici halat veya geri sarımlı düşüş durdurma sistemi için bir ankraj noktası olarak ya da düşme kısıtlayıcı bir konumlandırma halatıyla kullanılmak üzere tasarlanmıştır. Bu ünite, malzeme taşıma amacıyla veya düşmeye karşı koruma sağlayan ankraj cihazının kullanımından farklı bir amaçla kullanılmamalıdır. Bu ürün tek kişinin kullanımına yöneliktir.

Teknik Koruyucu: (Şek. 1-2)

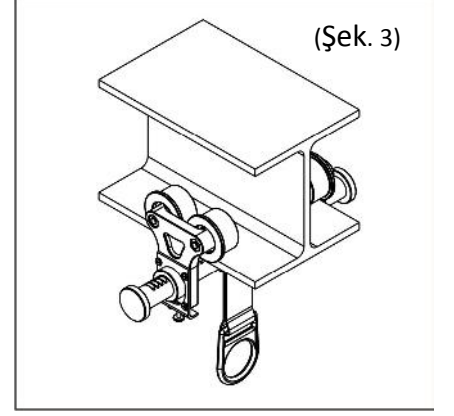


- ① Silindrilī ayarlama kelepçesi (çene) / ② Yükleme çubuğu / ③ Kutup vidası / ④ Anahtar / ⑤ Yay / ⑥ Kayışın / ⑦ Ankraj halkası / ⑧ İkinci vidalı emniyet kilidi

KULLANIM

Ürün açıklaması : (Şek. 3)



- Yükleme çubuğu: Alüminyum Alaşımı 6066-T6 (6066-T6)
- Silindirik Kelepçeler (Çeneler): Alüminyum Alaşımı 6066-T6 (6066-T6)
- Ankraj halkası: Çelik Alaşımı SAE4140 - Nikel kaplama
- Kutup vidası: Karbon Çelik - Nikel kaplama
- Yay: Paslanmaz çelik
- Kayışın: polyester
- Kopma direnci minimum : 15kN (3300LBS)
- Ağırlığı: 3.5kgs (7.7LBS)



Standartlarının ve gereklerine uygundur EN795:2012 Tip B.

Üretilen KKE'yi inceleyen yetkili merci CE 1019, VVUU a.s., Pikartska 1337/7, 716 07 Ostrava-Radvanice, Czech Republic.

ÜRÜNLER İSARETLERİ

Üretici tanımlaması:  DELTA PLUS® / Model tanımlama (örneğin.: LV130) / EN795:2012 B / İmalat tarihi (yıl/ay), örnek 02. 2016/ Parti numarası, (örneğin.: 16 417200) / CE sertifikası veren onaylı laboratuvar ve 89/686/CEE direktifinin 11. maddesi uyarınca Denetleme kuruluşu: 1019 / Ürünün uygun olduğu normun numarası / Kopma direnci minimum 15kN /  piktogramlar "I" (Kullanım öncesinde kullanım kitapçığını okuyun.) / 89/686/CEE direktifi ile uyumluluk bilgisi (piktogram CE)

Ürünün etiket bilgisinin okunabilirliği periyodik olarak kontrol edilmelidir.

NOT

Ekipmanı kullanmadan önce aşağıdaki talimatları okumanız gerekir; eğer okumazsanız yaralanma veya ölüm ortaya çıkabilir.

Bu talimatları gelecekte kullanım için saklayın :

KONTROLLER:

1/ Kiriş ankrajı her kullanımdan önce kontrol edilmelidir. Kiriş ankrajında şunların söz konusu olup olmadığını kontrol edin: Vidalar gibi eksik parçalar / Aşırı Pas / Herhangi bir düşme belirtisi / Bağlantı parçalarında herhangi bir hasar veya bükülme Kayışta herhangi bir yırtılma veya hasar. / Tekerleğe ait yaylı tutturma bileziğinin (yaylı segmanın) doğru şekilde konumlandırılması, tekerleklerin yuvalarında kalması ve düzgün şekilde dönmesi.

2/ Kullanımdan önce kiriş yapısında şunların olup olmadığını kontrol edin: Yeterli güç / Yapıya yönelik hasar / Aşırı Pas / Kiriş Kelepçesini maksimum ayarında açın. // Ayarlanabilir kelepçelerin kilidini açmak için yaylardaki anahtarları yukarı itin. Çentikleri kullanarak kiriş kelepçesini kirişi alacak şekilde ayarlayın ve ankraj noktasının yükleme çubuğunun merkezinde olduğundan emin olun. Ayarlanabilir kelepçeler yerine kilitlenmelidir.: Anahtarlara basarak kilidi kontrol edin ve hiçbir hareketin mümkün olmadığından emin olun. / Ayarlanabilir kelepçenin ayakları temiz bir yüzeye oturmalıdır. Gerekirse kir ve kumu giderin. // Ayarlanabilir kelepçelerin yükleme çubuğunun ucundan çıkmasını önlemek için kutup vidasını sökmeyin. Yükleme çubuğunda değişiklik yapmayın. Sallanma eğilimini azaltmak için ankraj noktası dikey çalışma konumuna olabildiğince yakın olmalıdır.

Kullanıcı, ankraj kirişinin merkezinden itibaren 30° değerindeki açığı aşmamalıdır. Operatörün ankraj noktası hattı ile olası düşüş hattı veya yönü arasında yanal bir denge varsa düşme durumunda operatör yanal bir biçimde sallanabilir. Bunun önüne geçilemediğinde şunları yaparak olası yaralanmaları en aza indirin: İkili ankraj / Derivasyon ankraji / Kenar durakları // Düşme risklerine karşı operatör tarafından şu uyarılar sağlanmalıdır: Ankraj noktasına bağlanan düşmeyi önleme sisteminin türü ankraj gücüyle uyumlu olmalıdır. Ankraj noktasına erişimin güvenli bir yolu sağlanmalıdır. Bu ürün sadece güvenli kullanımı için eğitilmiş ve ehliyetli bir kişi tarafından kullanılmalıdır. Ekipmanın normal kullanımı sırasında veya acil durumda, kullanıcının sağlık durumunun kendi güvenliğini etkilememesi sağlanmalıdır. Şüpheye düşerseniz, doktora danışın. Bu ürün, talimatla verilen sınırlamalarla kullanılmalıdır. Kullanıcının talimatlara aşına olması zorunludur. Ürünün herhangi bir şekilde onarılması veya değiştirilmesi kesinlikle yasaktır. Bu ürün sadece Avrupa Direktifi EC 89/686'ya ve harmonize standartlara göre onaylı Kişisel Koruyucu Ekipmanlarla birlikte kullanılmalıdır. Ürün kullanım ve depolama sırasında doğrudan aleve veya sıcak nesnelere, solventlere, kuvvetli asitlere ve bazlara maruz bırakılmamalıdır. Ürünler kullanılmamalıdır eğer Cihazın durumu hakkında şüphe duyuyorsanız / Bu yol, düşmeyi önlemek için kullanılmıştır. / Kullanımdan önce kontrol sırasında ortaya çıkan tüm sorunlar.

Saklama/Temizleme koşulları:

Temizleme: temiz ılık suda yıkayın (maks. 40 °C). Doğrudan ışık ve ısı kaynaklarından uzakta kurumasını sağlayın. **Yağlama:** Hareketli parçaları yalnızca silikon bazlı yağlayıcılar kullanarak yağlayın (örn. yay ve perçin). Bu işlem temizleme ve kurutma sonrasında yapılmalıdır. Kumaş parçalara yağ dökmekten kaçının. **Depolama :** Taşıma esnasında ya da herhangi bir gerekli temizleme, kurutma ve yağlama işlemi sonrasında; paketi açılmamış halde, kimyasal olarak nötr bir ortamda serin, kuru, karanlık bir yerde ve ateş kaynaklarından, yüksek nemden, keskin yerlerden ya da diğer olası hasar kaynaklarından uzakta saklayın. Islak halde depolamayın. UV radyasyon ve tuzlu ortamlardan kaçının.

ÖMÜR:

Bu cihazın kullanım ömrünün tanımlanması zordur. Cihazın kullanım ömrü kullanım yoğunluğu ve sıklığına, ürünün kullanıldığı ortama bağlıdır. Genel yıpranma, aşınma, kimyasal kontaminasyon, mekanik deformasyon, yüksek darbe yükü veya önerilen şekilde bakım sağlanamaması güvenli çalışma ömrünü azaltır.

Kontrolü

Ürününüz kalifiye personel tarafından düzenli olarak kontrol edilmelidir. (en az yılda bir kez.) Bireysel korunma donanımını gerekirse değiştirin. Avrupa düzenlemesine uygun olarak, ürün fişinin ürünün her kullanımından önce doldurulması, güncellenmesi ve ürünle, kullanıcı kılavuzu ile birlikte muhafaza edilmesi gerekir.

İtihatçı firma : Delta Plus Personnel Giyim ve İş Güvenliği Ekipmanları San. ve Tic. Ltd. Şti.
Çobançeşme Mahallesi, Sanayi Caddesi No:58/A-B, Yenibosna, Bahçelievler/ İstanbul – Türkiye
Tel : +90 212 503 39 94 - Fax : +90 212 503 39 95

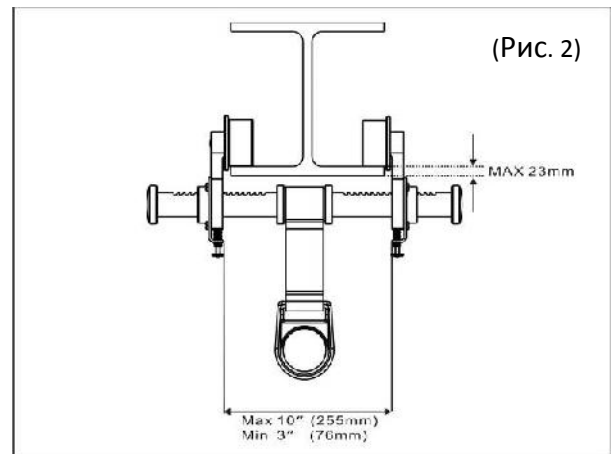
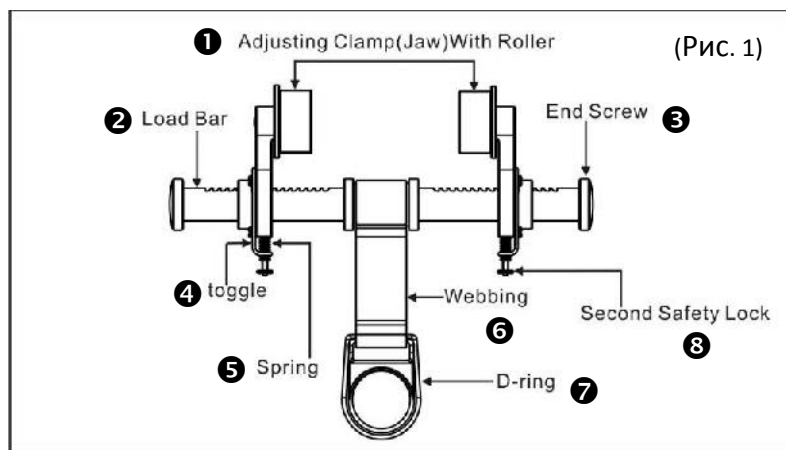
UA
ІНСТРУКЦІЯ З ЕКСПЛУАТАЦІЇ
АНКЕРНЕ КРІПЛЕННЯ (ВІДПОВІДНО ДО EN795 - B)
Інструкція користувача для алюмінієвого анкерного стрижню з колесами
(анкерний стрижень) LV130.

Це керівництво має бути перекладено (відповідно до правил) дилером, мовою тієї країни, де використовується обладнання. Це керівництво має бути прочитане і зрозуміле користувачем перед використанням ЗІЗ. цілях безпеки Слід суворо дотримуватися інструкції з експлуатації перевірки, технічного обслуговування та зберігання що наведені в цій інструкції DELTA PLUS GROUP не несе відповідальності за будь-які прямі або непрямі аварії після модифікації або використання в інший ніж це передбачено в цьому посібнику, спосіб. Не використовуйте це обладнання за межами його можливостей. Безпека користувача залежить від тривалої ефективності ЗІЗ та правильного розуміння інструкцій з експлуатації, викладених у цій інструкції з використання. Користувач несе особисту відповідальність за будь-яке використання даного ЗІЗ, що не відповідає вимогам цього керівництва, та в разі недотримання заходів безпеки, застосовних до ЗІЗ, передбачених цим керівництвом.

ПОПЕРЕДЖЕННЯ :

Цей продукт повинен використовуватися як елемент системи захисту від падіння. Він призначений для використання в якості точки кріплення для амортизуючого тро са або самостійного втягування рятувального троса для захисту від падіння, або з шнуром для позиціонування для системи захисту від падіння. Цей продукт не повинен використовуватися для оброблення матеріалів або інших цілей, окрім страхувального анкерного пристрою. Цей продукт розрахований на одного користувача..

Характеристики Технічні : (Рис. 1-2)

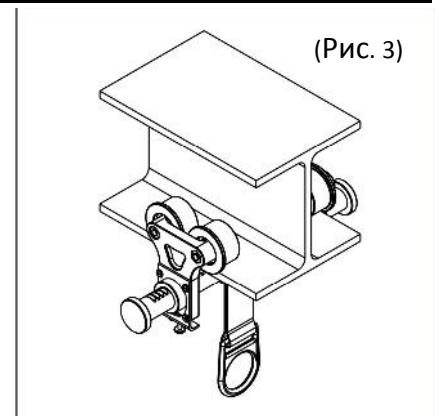


- ① Набір з 2 розсувних елементів з колесами / ② Фіксатор вантажу / ③ Кінцевий шків / ④ затискач / ⑤ пружини / ⑥ Ременя / ⑦ Анкерного кільця / ⑧ Другий кріпильний гвинт безпеки

ВИКОРИСТАННЯ

Опис виробу : (Рис. 3)



- Фіксатор вантажу: Алюмінієвий сплав 6066-T6 (6066-T6)
- Розсувні елементи: Алюмінієвий сплав 6066-T6 (6066-T6)
- Анкерного кільця: Сталь, нікелевий сплав, SAE 4140
- Кінцевий шків: вуглецева сталь з нікелевим покриттям
- пружини: нержавіюча сталь
- Ременя: поліестер
- міцність на розрив Мінімальна: 15kN (3300LBS)
- вага: 3.5kgs (7.7LBS)



Відповідає вимогам і стандартам EN795:2012 Тип В.

Орган, що контролює вироблені ЗІЗ (Стаття 11, директива 89/686/CEE) No. 1019, VVUU a.s., Pikartská 1337/7, 716 07 Ostrava-Radvanice, Czech Republic

МАРКУВАННЯ

Маркування виробника:  DELTA PLUS® / Ідентифікація моделі (наприклад: LV130) / Дата (місяць / рік) виготовлення, наприклад, 02/2016/ Номер партії EN 795:2012 B, (наприклад: 16 417200) / Затверджено лабораторією, яка видала сертифікат CE, організація управління відповідно до статті 11 Директиви 89/686 / СЕЕ: 1019 / Номер стандарту, якому відповідає виріб / міцність на розрив Мінімальна 15kN /  піктограми "i" (Читайте інструкцію перед використанням.) / Позначення згідно з Директивою 89/686/ЕЕС (CE символ)

Чіткість маркування продукції повинна періодично перевірятися.

ПРИМІТКА :

Vous devez lire les instructions suivantes avant toute utilisation de cet équipement, ne pas le faire pourrait entrainer des blessures ou la mort.

Garder ces instructions pour une future utilisation :

ОГЛЯДИ:

1/ Необхідно перевіряти анкерний стрижень перед кожним використанням. Перевіряйте анкерний стрижень щодо наступного: Відсутні деталі, такі як гвинти / надмірна корозія / Будь-які ознаки падіння / Будь-яке пошкодження або вигин арматури Будь-які розриви сльози або пошкодження лямки. / Перевірте, що пружинне стопорне кільце правильно розташоване, що колеса залишаються у пазах і обертаються належним чином.

2/ Перевірте балкову структуру перед використанням. Перевіряйте наступне: Достатній опір / Пошкодження структури / надмірна корозія / Максимально відкрийте розсувний блок // Підштовхніть пружинний затискач, щоб розблокувати розсувні елементи. Відрегулюйте променевий затиск по довжині балки, використовуючи пази та переконавшись, що точка кріплення знаходиться у центрі фіксатора груза. Регульовані затискачі повинні бути закріплені на місці.: Перевірте блокування, настигнувши на затискачі, рух має бути неможливий. / Підняття регульованого затиску слід встановлювати на чистій поверхні Видалити бруд і пісок, якщо необхідно. // Не видаляйте кінцеві затискачі, щоб запобігти зісковзуванню регульованих затисків на кінець фіксатора груза. Не змінюйте фіксатор груза. Точка прив'язки повинна бути якомога ближче до вертикального положення роботи для зниження можливості маятникового ефекту. Користувач не повинен виходити за кут 30 ° від центру анкерного стрижня. Якщо є бічний зсув між лінією точки прив'язки оператора і лінії або напрямку можливого падіння, при падінні може виникнути бічний маятниковий ефект. Якщо цього неможливо запобігти, звести до мінімуму потенційну травму наступним чином: Подвійне анкерне кріплення / Відтяжне анкерне кріплення / упорна кромка // Наступні попередження про ризики падіння повинні бути повідомлені оператору. Тип страхувальної системи, прикріпленій до точки кріплення, має суміщатись з опором анкеру повинні бути встановлені безпечні засоби доступу до точки кріплення. Продукт повинен використовуватись виключно особою, підготовленою і компетентною для його безпечного використання. Переконайтесь, що стан здоров'я користувача не впливає на безпеку під час нормальної експлуатації обладнання або у випадку надзвичайної ситуації. У разі сумнівів, проконсультуйтеся з лікарем. Продукт слід використовувати тільки з урахуванням обмежень, наведених

у цій Інструкції. Користувач зобов'язаний ознайомитися з цією інструкцією. Ремонт і модифікація виробу суворо забороняється. Виріб слід використовувати лише з засобами індивідуального захисту, сертифікованими відповідно до Європейської директиви ЄС 89/686 та погоджених з нею стандартів. Під час використання і зберігання рідукт не має знаходитись у безпосередньому контакті з полум'ям або гарячими предметами, з розчинниками, сильними кислотами і лугами. Не використовуйте обладнання якщо У разі сумнівів з приводу стану пристрою / його використовували для зупинки падіння / Будь-яка проблема, що виникла під час перевірки перед використанням;

Інструкції зі зберігання/очищення:

Чищення: промити в чистій теплій воді (макс 40 ° C). Залишити сохнути подалі від впливу прямих джерел тепла і світла. Змащення: змащувати рухомі деталі (наприклад, пружини і заклепки) за допомогою мастила на силіконовій основі. Це слід робити після чищення та сушіння. Уникайте попадання масла на тканеві частини. Зберігання: під час перевезення або після чищення, сушіння та змащування покласти розпакований виріб у прохолодне, сухе та темне місце, в хімічно нейтральному середовищі, подалі від джерел надмірного виділення тепла і вологи, подалі від гострих країв, корозійних речовин або інших можливих причин пошкодження. Не класти виріб на зберігання, доки він вологий. Уникати ультрафіолетового випромінювання та сольових середовищ.

ТЕРМІН ЕКСПЛУАТАЦІЇ:

Важко визначити термін придатності цього продукту. Він залежить від інтенсивності і частоти його використання, навколишнього середовища, в якому використовується продукт. Такі фактори, як загальний знос, корозія, хімічне забруднення, механічні деформації, надмірне навантаження, або недотримання рекомендованих правил зберігання устаткування можуть скоротити тривалість безпечної експлуатації.

Перевірка

Ваш продукт повинен регулярно перевірятися кваліфікованим персоналом. (як мінімум раз на рік) Відповідно до європейських норм, до першого використання продукту повинна бути заповнена ідентифікаційна форма, а потім вона оновлюється з продуктом, а також керівництвом користувача.

AR

والصيانة

جهاز تثبيت (EN795-B للمعيار)

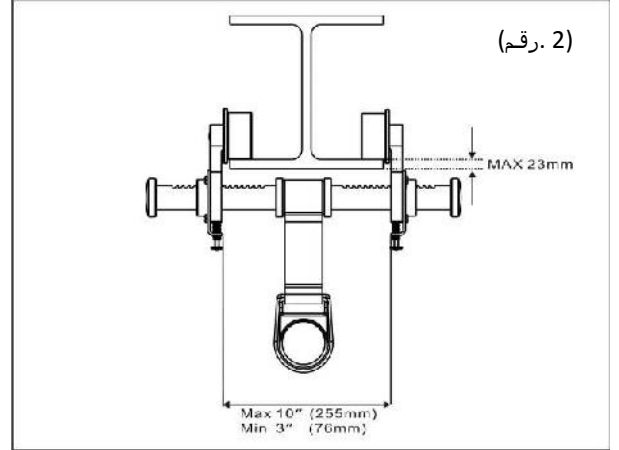
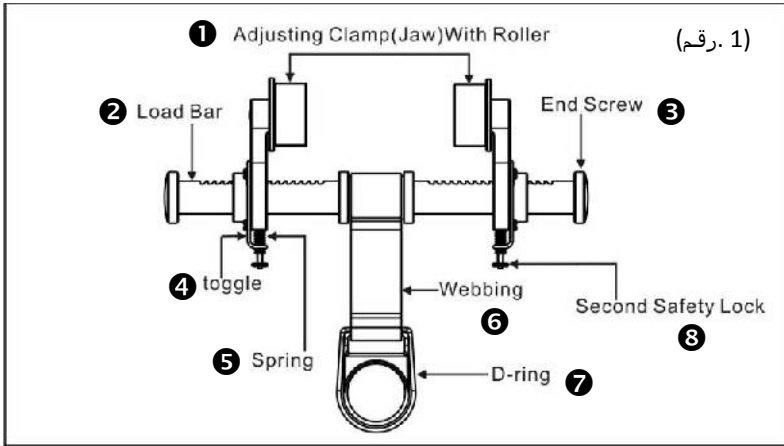
(مرساة العارضة) LV130 كتيب تعليمات المستخدم الخاص بقائم الشفرة ذي البكرة

يجب الالتزام بشدة ومن أجل سلامتك بتعليمات الإستخدام، والفحص، والصيانة والتخزين.
إن شرك **DELTA PLUS GROUP** غير مسؤولة عن كل حادثة مباشرة أو غير مباشرة تقع عقب إستخدام مخالف لما نص عليه الدليل، برجاء عدم إستخدام هذه الأداة خارج حدودها!

تحذيرات:

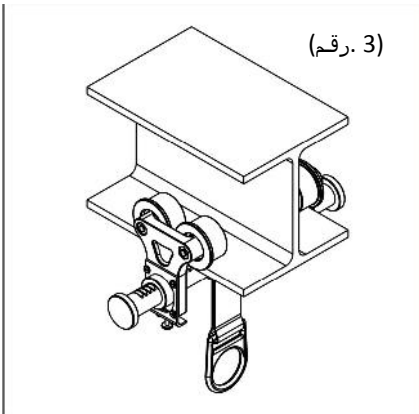
صُمم هذا المنتج للإستخدام كجزء من نظام الحماية الشخصية. ومن المفترض أن يتم إستعماله كنقطة تثبيت في كل من جبل إمتصاص الصدمات أو جبل الحياة ذو الإنقباض الذاتي المخصص لوقف السقوط، أو يُستخدم مع جبل تحديد المواقع لضبط السقوط. لا يجب إستخدام هذه الوحدة لتسليم المواد أو في أي إستخدام آخر غير ذلك المخصص لجهاز تثبيت الحماية من السقوط. هذا الجهاز مُصمم للإستخدام من قبل شخص واحد فقط.

(1-2. رقم): مواصفات المنتج:



1	2	3	4	5	6	7	8
مشبك الضبط (مفتاح ربط) ذو البكرة	لوح التحميل	مسار النهاية	القفل	الناض	حزام	حلقة التثبيت	قفل مسار السلامة الثاني



التحكم والإستخدام



(3. رقم): مواصفات المنتج:

- مواد قائم التحميل: سبائك ألومنيوم 6066-T6
- مادة حلقة D: سبائك الصلب SAE4140 - طلاء من النيكل
- مادة المسار الأخير: الصلب الكربوني - طلاء من النيكل
- مادة الناض: الفولاذ المقاوم للصدأ
- مادة الحزام: بوليستر
- الحد الأدنى لقوة الكسر: 15 كيلو نيوتن (LBS 3300)
- الوزن: 3.5 كيلوجرام (7.7 رطلاً)

العلامات معنى

- العلامة التجارية الشعار: 
- LV130 : النموذج الخاص بالمنتج
- 2016 الشهر 16417200 تاريخ التصنيع (الشهر والعام)، على سبيل المثال
- 16 417200 على سبيل المثال يتبعه رقم السلسلة (على سبيل المثال
- (1019) رقم الهيئة المكلفة والمشاركة في فحص المنتج
- منطقتان شاغرتان للإشارة لاسم المستخدم واسم الشركة التي يعمل بها.
- EN 795:2012 B متوافق مع المعيار
- 15kN : الحد الأدنى لقوة الكسر : ك كيلو نيوتن
- : يجب مراجعة إمكانية قراءة علامات المنتج بصفة دورية.
- إقرأ التعليمات للإستخدام 
- CEE/89/686 (CE) متطابق مع القرار التوجيهي الأوروبي -CE

ملاحظات:

يجب التعليمات التالية هذا الجهاز. للتعليمات ينتج عنه بهذه التعليمات

التحكم والإسد

- يناسب العوارض ا من 76-255 ملليمتر (3 بوصة-10 بوصة) كعرض، وحتى سمك 23 ملليمتر
- يجب فحص مرسة العارضة قبل كل . إفحص مرسة العارضة للتأكد من الآتي:
 - أجزاء مفقودة، مثل المسامير
 - التآكل المفرط.
 - أي دليل على وجود سقوط.
 - أية أضرار أو إتواءات في التركيبات.
 - أية تمزقات أو أضرار في الحزام.
- يجب وضع الحلقات المطاطية الخاصة بالعجلات بشكل سليم، وأن تظل العجلات في مأواها وأن تستدير بصورة صحيحة.
- تحقق من هيكل العارضة قبل . تأكد من النقاط الآتية:
 - قوة مناسبة
 - أضرار في الهيكل
 - صدأ مفرط
- إفتح عارضة الإنزلاق إلى لحد الأقصى
- إدف مسامير الضبط نحو الأعلى فوق النوايض لتحرير مشابك الضبط.
- قم بتعديل مشبك العارضة ليتناسب مع العارضة بمساعدة الممرات، مع الأخذ في الإعتبار أن تكون نقطة التثبيت في منتصف لوح التحميل.
- يجب إقفال المشابك القابلة للضبط في أماكنها.
- تحقق بنفسك من تأمينه.
- إن الأقدام الواقعة على المشبك القابل للضبط يجب أن تستند على سطح نظيف.
- تحقق من الإقفال عن طريق دفع المسامير لأعلى، وألا يكون هناك مجال للحركة.
- يجب الإبقاء على غطاء مسمار النهاية في مكانه.
- تأكد من أن مشبك العارضة لا يمكن أن ينزلق من نهاية العارضة.
- لا تقبازلة مسامير النهاية لمنع إنزلاق مشابك الضبط بعيداً عن نهاية لوح التحميل.
- لا تجري أي تعديل في لوح التحميل.
- يجب أن تكون نقطة الإرساء قريبة قدر المستطاع وبشكل عملي من الوضع العامودي أعلى مكان العمل للحد من قابلية التآرجح. لا بد ألا يتعدى المستخدم زاوية 30 درجة بدءاً من مركز عارضة الإرساء.
- قد يتأرجح المشغل بإتجاه جانبي في حالة السقوط، وذلك إذا كان هناك ميل جانبي من ناحية بين الخط بدءاً من نقطة الإرساء وحتى المشغل وبين الخط أو إتجاه السقوط المحتمل من ناحية أخرى.
- إذا تعذر تفادي هذا الوضع، قم بتقليل الإصابات المحتملة بإتباع ما يلي:

■ الإرساء المزدوج

■ مرسة تغيير إتجاه

■ الحواف

- يجب أن يتجنب المُشغل تحذيرات -مخاطر السقوط التالية.
- يجب ان يتوافق نوع نظام وقف السقوط الملحق بنقطة الإرساء مع قوة الإرساء.
- لا بد من توفير وسائل وصول آمنة لنقطة الإرساء.
- يجب هذا المنتج من قبل شخص مدرب وكفاء فقط وذلك في إطار إستخداماته الآمنة. كما يجب التأكد من أن الظروف الصحية للمستخدم لا تؤثر على سلامته أثناء الطبيعي للجهاز أو في حالة الطوارئ. طبيبك الخاص في حالة وجود شك.
- إن هذا المنتج يجب أن يكون فقط في إطار القيود المذكورة في هذه التعليمات. ويعتبر المستخدم مجبراً على الإطلاع على هذه التعليمات.
- يمنع منعاً باتاً إجراء أية إصلاحات أو تعديلات على هذا المنتج.
- يجب المنتج فقط مع معدات الحماية الشخصية والتي التصديق عليها وفقاً للقرار التوجيهي EC 89/686 ومعايير المُنسِقة له.
- لا يجب أن يتعرض هذا المنتج خلال فترة إستخدامه وتخزينه لملامسة مباشرة مع النار أو الأجسام الساخنة، أو مع المواد المذيبة، أو الأحماض القوية والقلويات.
- لا هذا المنتج في الحالات الآتية:
 - تصاعد الشك حول حالته للإستخدام الآمن؛
 - إستخدام لوقف سقوط؛
 - حدوث أية مشاكل أثناء فحص ما قبل (أنظر الجزء الخاص بفحص المنتج).

الصيانة، والتخزين

- التنظيف: يُسطف بالماء الفاتر التنظيف (بحد أقصى 40 درجة مئوية) أتركه ليجف بعيداً عن المصادر المباشرة للضوء والحرارة.
- التشحيم: . لا بد من القيام بهذه العملية بعد تنظيف الجهاز وبعد أن يجف تماماً. قم بتشحيم الأجزاء المتحركة بشكل متكرر مستخدماً مواد التشحيم القائمة على السيليكون. تجنب أن ينسكب الزيت على قطع القماش.
- التخزين: قم بتخزين الجهاز في مكان بارد وجاف ومظلم، ومحاييد كيميائياً، وبعيداً عن الزوايا الحادة، ومصادر الحرارة والرطوبة، والمواد التي تسبب التآكل أو أي ظروف أخرى من شأنها أن تسبب تلفاً. لا تقم بتخزينه رطباً.
- لا بد من وضع الجهاز في صندوق كرتون أثناء نقله، للحد من تأثير العوامل الخارجية كالماء والأتربة.

من الصعب تحديد العمر افتراضي للمنتج. فهذا يعتمد على كثافة وتكرار الإستخدام، وكذلك على الظروف البيئية التي يتم المنتج فيها. مثل هذه العوامل البيئية كالتلفيات أو التآكل، أو التلوث الكيميائي، أو التشوه الميكانيكي، أو تأثير التحميل المرتفع، أو الفشل في صيانة الجهاز على النحو الموصى به، من شأنها تقليل عمر العمل الافتراضي الآمن.

يجب فحص الجهاز على الأقل مرة سنوياً بواسطة موظف مؤهل (الشركة المصنعة على سبيل المثال). يتم الإحتفاظ بالسجل المرفق لمتابعة الجهاز مع هذه التعليمات.
(أنظر الجدول في نهاية الوثيقة)

	①	②	③	④	⑤	⑥	⑦
EN	REFERENCE	COMPANY	USER NAME	BATCH N° /SERIAL N°	DATE OF PRODUCTION	DATE OF 1st USE	DATE OF PURCHASE
FR	Référence	Entreprise	Nom de l'utilisateur	N° de lot / N° de série	Date de production	Date de 1ère utilisation	Date de commande
DE	TeileNr.	Unternehmen	Name des Benutzers	Los-Nr. / Serien	Herstellungsdatum	Datum der 1. Inbetriebnahme	Kaufdatum
ES	Referencia	Compañía	Nombre del usuario	Nº de Lote / Serie	Fecha de fabricación	Fecha de la 1ª puesta en servicio	Fecha de compra
IT	Referenza	Società	Nome dell'utilizzatore	N° di lotto / Serie	Anno di fabbricazione	Data della 1a messa in esercizio	Data di acquisto
PT	Referência	Empresa	Nome do utilizador	N° de Lote / Série nº	Data de fabrico	Data da 1ª utilização	Data de compra
NL	Referentie	Bedrijf	Naam van de gebruiker	Lot-nummer / Serienummer	Productiejaar	Datum eerste gebruik	Aankoopdatum
EL	Κωδικός προϊόντος	Εταιρεία	Όνομα χρήστη	Αρ. Παρτίδας / Σειριακός Αρ.	Ημερομηνία παραγωγής	Ημερομηνία 1ης χρήσης	Ημερομηνία αγοράς
PL	Symbol	Firma	Nazwisko użytkownika	N°partii / N°serii	Rok produkcji	Data pierwszego użycia	Data zakupu
ZH	物品参号	公司	用户名	编号/序列号	生产日期	首次使用日期	购买日期
CS	Ref. číslo	Společnost	Jméno uživatele	Číslo šarže / série	Datum výroby	Datum 1. použití	Datum nákupu
RO	Referință	Companie	Nume utilizator	Nr. lot / serie	Data primei utilizări	Data primei utilizări	Data achiziției
HU	Cikkszám	Cégnév	Felhasználói név	Tétel / Sorozatszám	Gyártási dátum	Első használatba vétel dátuma	Vásárlás dátuma
HR	Referenca	Tvrtka	Ime korisnika	Br. Lota / Serijski br.	Datum proizvodnje	Datum prve uporabe	Datum kupnje
SV	Referens	Företag	Användarens namn	partinr. / Serienummer	Tillverkningsår	Datum första idriftsättning	Inköpsdatum
DA	Reference	Firma	Navn på bruger	Lot-nummer / Serienummer	Fabrikationsdato	Dato for første ibrugtagning	Købsdato
NO	Referanse	Selskap	Brukerens navn	Lot-nummer / Serienummer	Produksjonsdato	Dato for første bruk	Kjøpsdato
FI	Artikkeliviite	Yritys	Käyttäjän nimi	tuote-erä / sarjanumero	Valmistusvuosi	Käyttöönottopäivä	Ostopäivämäärä
SK	Referenčné	Spoločnosť	Meno používateľa	Č. šarže / sarjanumero	Dátum výroby	Dátum 1. použitia	Dátum zakúpenia
ET	Tootekood	Ettevõte	Kasutaja nimi	Partii / Seeria nr	Kasutuse kuupäev	1. kasutuse kuupäev	Ostukuupäev
SL	Referenca	Podjetje	Ime uporabnika	št. Serije / Serijska št	Datum uporabe	Datum 1. uporabe	Datum nakupa
RU	Справочный	Компания	Имя пользователя	№ партии / № серии	Дата использования	Дата 1-го использования	Дата покупки
LT	Prekės	Įmonė	Naudotojo vardas	Partijos / Serijos Nr.	Naudojimo data	1-ojo naudojimo data	Pirkimo data
LV	Atsauce uz preci	Uzņēmums	Lietotāja vārds	Partijas / Sērijas Nr.	Ražošanas datums	1. lietošanas datums	Iegādes datums
TR	Referans	Şirket	Kullanıcı adı	Parti N° / Seri N°	Üretim tarihi	İlk kullanım tarihi	Sipariş tarihi
UA	Номер	Підприємство	Назва користувача	№ партії / серійний №	Дата виробництва	Дата 1ого використання	Дата замовлення
AR				/	تاريخ الإنتاج	تاريخ أول استخدام	تاريخ الشراء

	8	9	10	11	12	13 EN795
EN	Date of inspection	Comments	Date of next inspection	Stamp & Signature	Type of equipment	Anchorage Devices
FR	Date d'inspection	Commentaires	Date de prochaine inspection	Tampon & Signature	Type d'équipement	Dispositifs d'ancrages
DE	Inspektionsdatum	Anmerkung	nächstes Inspektionsdatum	Name, Unterschrift	Ausrüstungstyp	Anschlageinrichtung
ES	Fecha de inspección	Comentario	Próxima fecha de inspección	nombre, firma	Tipo de equipo	Dispositivo de sujeción
IT	Data verifica	Commenti	Prossima data verifica	Nome e firma	Tipo di Attrezzatura	Dispositivi d'ancoraggio
PT	data de inspeção	Comentarios	Próxima data de inspeção	Nome, assinatura	Tipo de equipamento	Dispositivos de ancoragem
NL	Datum van inspectie	Commentaren	Volgende datum van inspectie	Naam, handtekening	Type uitrusting	Verankeringspunten
EL	Ημερομηνία επιθεώρησης	Σχόλια	Ημερομηνία επόμενης επιθεώρησης	Σφραγίδα & Υπογραφή	Τύπος εξοπλισμού	Συστήματα αγκύρωσης
PL	Data kontroli	Komentarze	Data następnej kontroli	Podpis i pieczęć	Typ wyposażenia	Urządzenie kotwiczące
ZH	检验日期	评论	下一检验日期	盖章及签名	设备类型	锚件
CS	Datum kontroly	Poznámky	Datum příští kontroly	Jméno a podpis	Typ vybavení	Kotvicí zařízení
RO	Data inspecției	Comentarii	Data următoarei inspecții	Stampilă și Semnătură	Tip de echipament	Dispozitive de fixare
HU	Felülvizsgálat dátuma	Megjegyzések	Következő felülvizsgálat dátuma	Bélyegző és aláírás	Eszköz típusa	Kikötési eszköz
HR	Datum pregleda	Komentari	Datum sljedećeg pregleda	Pečat i potpis	Vrsta opreme	Sustavi za učvršćenje u jednoj poziciji
SV	Inspektionsdatum	Kommentarer	Datum nästa inspektion	Namn och underskrift	Typ av utrustning	Förankringsanordning
DA	Dato for eftersyn	Kommentarer	Dato for næste eftersyn	Stempel og underskrift	Udstyrstype	Forankringsenheder
NO	Dato for inspeksjon	Kommentarer	Dato for neste inspeksjon	Stempel og signatur	Type utstyr	Ankringsenheter
FI	tarkastuspäivämäärä	Huomautuksia	seuraavan tarkastuksen päivämäärä	Leima ja allekirjoitus	Varuste	Ankkurointi laitteet
SK	Dátum kontroly	Poznámky	Dátum ďalšej kontroly	Pečiatka a podpis	Typ pomôcky	Kotviace zariadenie
ET	Ülevaatuskuupäev	Märkused	Järgmise ülevaatuse kuupäev	Tempel & allkiri	Seadme tüüp	Muu standard
SL	Datum inšpekcijskega pregleda	Komentarji	Datum naslednjega pregleda	žig in podpis	Vrsta opreme	Drugi standardi
RU	Дата проверки	комментарии	дата следующей проверки	печать и подпись	Тип снаряжения	Другая норма
LT	Patikros data	Pastabos	kitos patikros data	Antspaudas ir parašas	Įrangos tipas	Kitas standartas
LV	Pārbaudes datums	Komentāri	Nākamās pārbaudes datums	Zīmogs un paraksts	Aprīkojuma veids	Stiprinājuma ierīces
TR	Kontrol tarihi	Yorumlar	Bir sonraki kontrol tarihi	Kaşe ve imza	Donanım tipi	Ankraj cihazları
UA	Дата перевірки	Коментарі	Дата наступної перевірки	Печатка і підпис	Тип обладнання	Фіксувальні пристрої
AR	تاريخ الفحص	التعليقات	تاريخ الفحص التالي	الختم و التوقيع	نوع الجهاز	جهاز

EN	The record card must be completed by the user before the product is first used, then regularly updated and kept. To be exclusively used as described in the product user instructions.
FR	La fiche d'identification doit être remplie avant la première utilisation du produit, puis mise à jour et conservée par l'utilisateur. Toutes utilisations autres que celles décrites dans la notice sont à exclure.
DE	Die Identifizierungskarte muss vor dem ersten Einsatz des Produkts vom Benutzer ausgefüllt und anschließend aktualisiert und aufbewahrt werden. Alle anderen Verwendungen, die nicht in dieser Mitteilung genannt sind, müssen ausgeschlossen werden.
ES	Antes de usar por primera vez el producto debe rellenarse la ficha de identificación, después el usuario la actualizará y conservará. No dar otros usos distintos a los descritos en las instrucciones.
IT	La scheda di registrazione deve essere compilata precedentemente al primo utilizzo del prodotto, quindi aggiornata e conservata a cura dell'utilizzatore. Sono esclusi tutti gli usi diversi da quelli descritti nelle istruzioni d'uso.
PT	A ficha de identificação deve ser preenchida antes da primeira utilização do produto, sendo posteriormente atualizado e conservado pelo utilizador. Qualquer outro tipo de utilização diferente do descrito na ficha informativa está interdito.
NL	Dit formulier moet worden ingevuld voordat het materiaal voor de eerste keer wordt gebruikt en daarna worden bijgehouden en bewaard door de gebruiker. Gebruik het materiaal uitsluitend voor de doeleinden die in de handleiding zijn beschreven.
EL	Η κάρτα εγγραφής πρέπει να συμπληρωθεί από το χρήστη πριν από την πρώτη χρήση του προϊόντος, ενημερώνεται ύστερα σε τακτική βάση και φυλάσσεται. Να χρησιμοποιείται αποκλειστικά όπως περιγράφεται στις οδηγίες του προϊόντος για το χρήστη.
PL	Karta identyfikacyjna powinna zostać wypełniona przed pierwszym użyciem produktu, następnie powinna być aktualizowana i przechowywana przez użytkownika. Używanie produktu niezgodnie z instrukcją jest zabronione.
ZH	产品首次使用前请完整填写好此记录卡，及时对此更新并由使用者来进行妥善保管。本公司对使用者执行说明书规定以外的任何违规行为所造成的伤害概不负责。
CS	Identifikační karta musí být vyplněna před prvním použitím výrobku, pravidelně aktualizována a uložena uživatelem. Veškerá jiná použití zařízení než ta, která jsou popsána v uživatelské příručce, jsou zakázána.
RO	Cartea de identificare trebuie să fie completată de utilizator înaintea primei utilizări a produsului, apoi actualizată în mod regulat și păstrată cu grijă. Este exclusă utilizarea în orice alt scop decât cele prevăzute în instrucțiunile de utilizare a produsului.
HU	A használatnak ki kell töltenie az azonosítókártyát a termék első használatba vétele előtt, majd rendszeresen frissítenie kell és meg kell őriznie. Az útmutatóban foglaltakon kívüli minden használat tilos.
HR	Prije prve uporabe proizvoda, korisnik treba ispuniti identifikacijsku karticu, zatim je redovito ažurirati i čuvati. Opremu obavezno koristiti prema uputama za uporabu.
SV	Identifikationsbladet ska fyllas i innan produkten används för första gången och ska sedan uppdateras och förvaras av användaren. Ska endast användas enligt beskrivningen i produktdatabladet.
DA	Identifikationskortet skal være udfyldt før første ibrugtagning af produktet og derefter opdateres og opbevares af brugeren. Må kun anvendes som beskrevet i brugervejledningen.
NO	Informasjonskortet skal fylles ut av brukeren før produktet tas i bruk, og deretter oppdateres regelmessig og tatt vare på. Skal utelukkende brukes som beskrevet i veiledningen
FI	Käyttäjän on säilytettävä lomake ja päivitettävä tiedot säännöllisesti. Varuste on tarkoitettu ainoastaan ohjeessa kuvattuun käyttöön.
SK	Pred prvým použitím je potrebné vypísať kontrolný záznam, pravidelne ho aktualizovať a uschovať. Smie sa používať iba na účely uvedené v návode na používanie výrobku.
ET	Kasutaja peab andmekaardi täitma enne toote esimest kasutuskorda, seda seejärel ajakohastama ja alles hoidma. Kasutamine muul otstarbel peale käesoleval teabelehel kirjeldatute on keelatud.
SL	Evidenčno kartico mora izpolniti uporabnik preden se proizvod prvič uporabi, potem se redno posodablja in hrani. Proizvod se izključno uporablja, kot je opisano v navodilih uporabniku izdelka.
RU	Пользователь должен заполнить учетную карточку перед первым использованием изделия, а затем хранить ее и регулярно обновлять данные. Изделие должно строго использоваться в соответствии с инструкцией по эксплуатации.
LT	Prieš naudojant gaminį pirmą kartą, būtina užpildyti identifikacijos lapą, paskui reguliariai atnaujinti ir saugoti. Naudoti tik gaminio naudojimo instrukcijoje nurodytai paskirčiai.
LV	Lietotājam jāaizpilda ierakstu karte pirms pirmās izstrādājuma lietošanas reizes, pēc tam tā regulāri jāatjaunina un jāuztur. Lietot tikai tā, kā aprakstīts izstrādājuma lietošanas instrukcijā.
TR	Kimlik fişinin ürünün ilk kullanımından önce kullanıcı tarafından doldurulması, daha sonra güncellenmesi ve muhafaza edilmesi gerekmektedir. Ürün, kılavuz içinde belirtilen kullanımlar dışında kullanılmamalıdır.
UA	Ідентифікаційна картка повинна бути заповнена до першого використання продукції, потім її необхідно поновлювати, вона повинна зберігатися користувачем. Будь-яке використання крім зазначеного в інструкції виключене.
AR	المنتج لأول مرة، بعدها يجب تحديثها بشكل دوري و حفظها، و يجب ان يستخدم المنتج فقط كما هو موضح في تعليمات يجب على المستخدم اكمال بطاقة التسجيل قبل

RECORD CARD

REFERENCE ①

TYPE OF EQUIPMENT ⑫	EN795 ⑬ ANCHORAGE DEVICES
The record card must be completed by the user before the product is first used, then regularly updated and kept. ⑭ To be exclusively used as described in the product data sheet.	

COMPANY ②	
USER NAME ③	
BATCH / SERIAL N° ④	

DATE OF PRODUCTION ⑤			/			/				
DATE OF 1st USE ⑥			/			/				
DATE OF PURCHASE ⑦			/			/				

Checking of the product

The product has to be checked at least once a year by qualified personnel (e.g. manufacturer).
Filled in following equipment record shall be kept with these instructions:

	⑧ Date of inspection	⑨ Report / Comments	⑩ Date of next inspection	⑪ Stamp & Signature
1				
2				
3				
4				
5				
6				
7				
8				
9				
10				