

ДВУТАВР

стационарная анкерная система

vpro DL 2tavr



срок эксплуатации не ограничен



ДВУТАВР (vpro DL 2tavr) — горизонтальная жесткая анкерная система, стационарно устанавливаемая над местом проведения работ.



Количество пользователей для одновременной работы
Возможно увеличение кол-ва пользователей за счет разделения линии на сегменты



Нагрузка, выдерживаемая системой



Гарантийный срок после ввода в эксплуатацию

- ТР ТС 019/2011
- ГОСТ EN 795-2014 (класс D)
- ГОСТ EN/TS 16415-2015 (тип D)
- ГОСТ 31441.1-2001 (класс Gb, Da)



ОБЛАСТИ ПРИМЕНЕНИЯ СИСТЕМЫ

Система стационарно устанавливается над местом проведения работ: в помещениях, под кровлей, на фасадах зданий и сооружений, на отдельно стоящих конструкциях. Также может использоваться в качестве анкерной точки в системе канатного доступа.



строительство



нефтегазовая
промышленность



транспорт



горнодобывающая
промышленность



легкая
промышленность



тяжелая
промышленность



металлургия

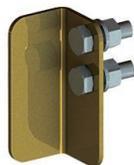


сельскохозяйственная
промышленность

ЭЛЕМЕНТЫ СИСТЕМЫ



vpro DL
AR600/500/400/300/200/100
основной сегмент, вариации
от 1 до 6 метров



vpro DL H01
концевой ограничитель



vpro DL L01/L02/H02
три комплекта элементов
для соединения между
собой сегментов анкерной
системы в единое целое.
Вместе образуют единый
комплект - **vpro DL L**



vpro DL M01
мобильная анкерная точка



vpro DL Arbent
угловой сегмент для
поворота линии

+ **Элементы крепления:**
подбираются в зависимости
от места и типа крепления

Г-образная опора (vpro Argor)

Кронштейн универсальный (vpro DL AV 01)

Пластина для универсального кронштейна
(vpro DL H03)

Кронштейн консольный (vpro DL AV 02)

+ **Прочее:**

Монтажный комплект
АЛ ДВУТАВР (DL H04)

Пломбирочный комплект:
табличка, пломбы (20 шт.) (vpro DL PK)

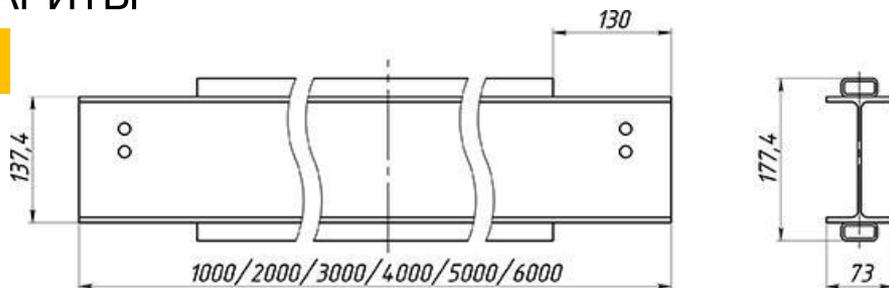
МАТЕРИАЛЫ ИЗГОТОВЛЕНИЯ И ГАБАРИТЫ

Система

Низколегированная сталь

Изделие покрыто качественным полиэфирным порошковым покрытием SETA COAT, покраска производится в заводских условиях электростатическим методом

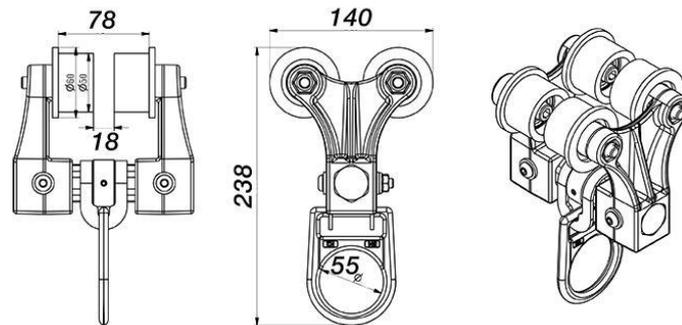
Возможна покраска в корпоративные цвета (стоимость увеличится незначительно)



* РАЗМЕРЫ В ММ

Мобильная анкерная точка

Дюралюминиевый сплав



* РАЗМЕРЫ В ММ

ДВУТАВР | СТАЦИОНАРНАЯ АНКЕРНАЯ СИСТЕМА

РЕАЛИЗОВАННЫЕ ПРОЕКТЫ



www.ventopro.ru



**ГСМ ООО «Кредитинвест»,
аэропорт Минеральные Воды**



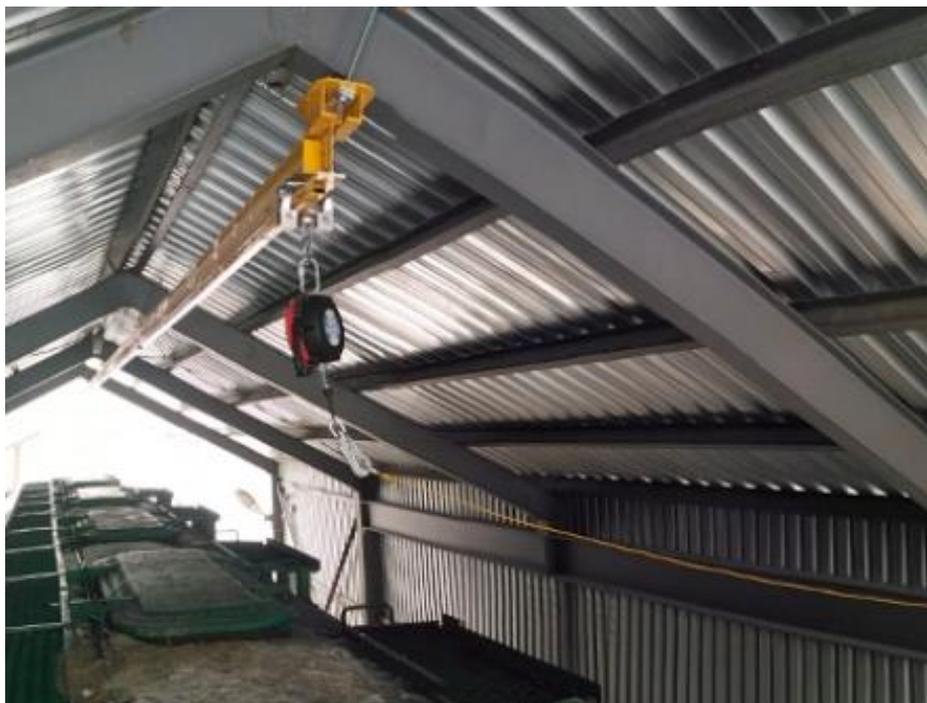
ООО «ТБТ» (EuroChem Group AG)



АО «Саратовстройстекло»



ООО «ГМЗ "Лискинский"»



АО племзавод «Заволжское»



ЗАО «Акзо нобель декор»



ООО «Данон-Индустрия»



ООО «Эрманн»

VPRO
ВЕНТОПРО

+7 (495) 640 45 05

www.ventopro.ru