



PROLINER

УДОБНАЯ
ТРОСОВАЯ СИСТЕМА
СТРАХОВКИ



MONOLINE

ГОРИЗОНТАЛЬНАЯ ТРОСОВАЯ
СИСТЕМА СТРАХОВКИ



TRASER

РЕЛЬСОВАЯ СИСТЕМА СТРАХОВКИ

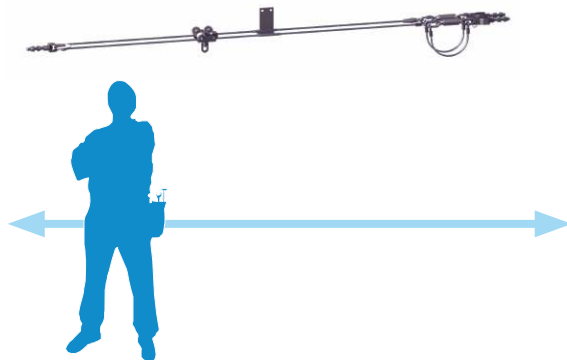
PROTEKT®

www.protekt.by

СТАЦИОНАРНЫЕ
СИСТЕМЫ
СТРАХОВКИ

Proliner

- Система предназначена для использования максимум 3 пользователями одновременно,
- Направляющей для бегунка служит стальной трос диаметром 8 мм,
- Бегунок является подвижным анкерным пунктом для пользователя, застрахованного по вертикали во время передвижения вдоль системы.



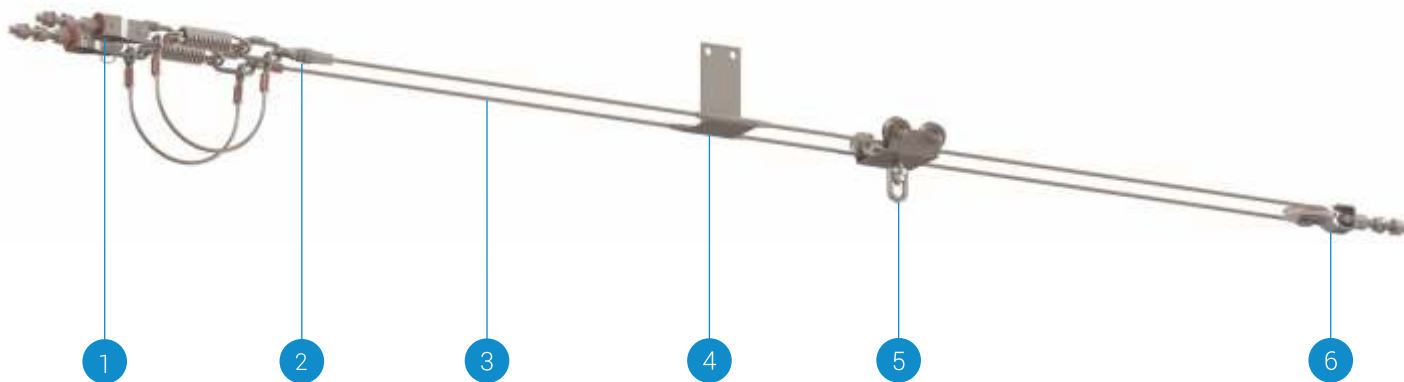


1.



2.

1. Направляющий ролик.
2. Бегунок, являющийся подвижной анкерной точкой.



Структурные крепежные элементы

HL 420

направляющий ролик



HL 220

промежуточный держатель троса



HL 320

комплект соединительного-амортизирующий



AZ 090

винтовой карабин



Элементы соединительные, амортизационные и натяжения троса

HL 620

бегунок



HL 500

комплект троса



HL 506

зажим для троса с отверстием



Информационные таблички

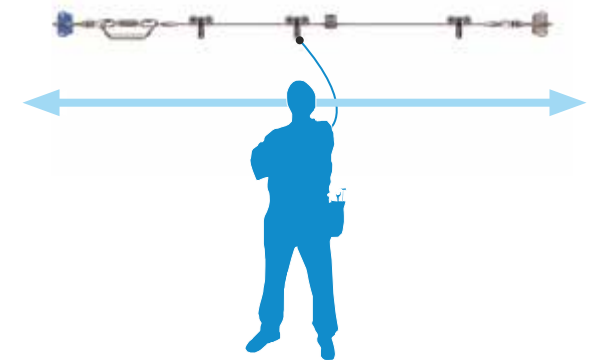
HL 806/HL805

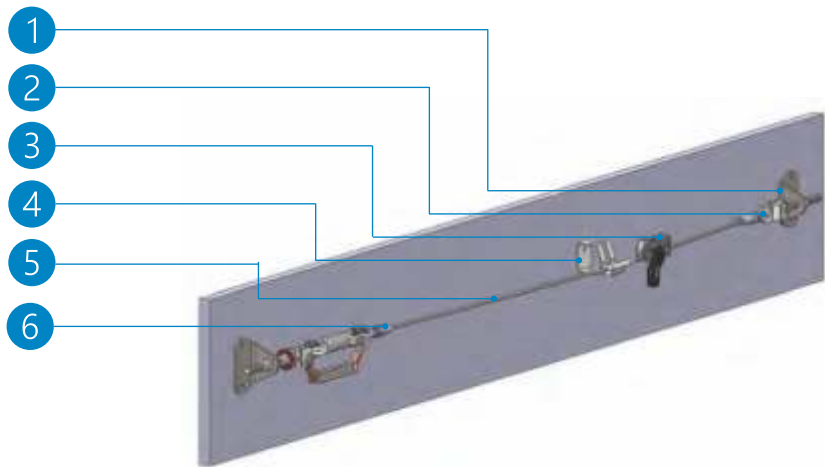
нержавеющая сталь/ПВХ



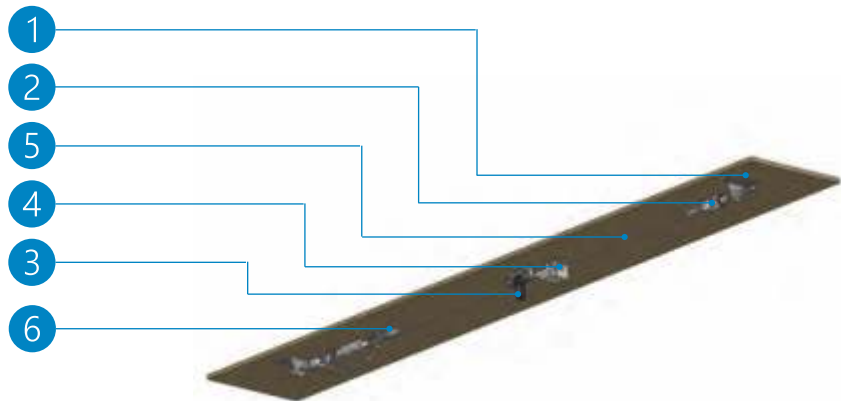
Monoline

- Модульная конструкция и малое число составляющих элементов
- Быстрый монтаж в различных конфигурациях
- Соответствие с EN 795:2012 и CEN/TS 16415:2013
- Возможность одновременного использования 3 пользователями

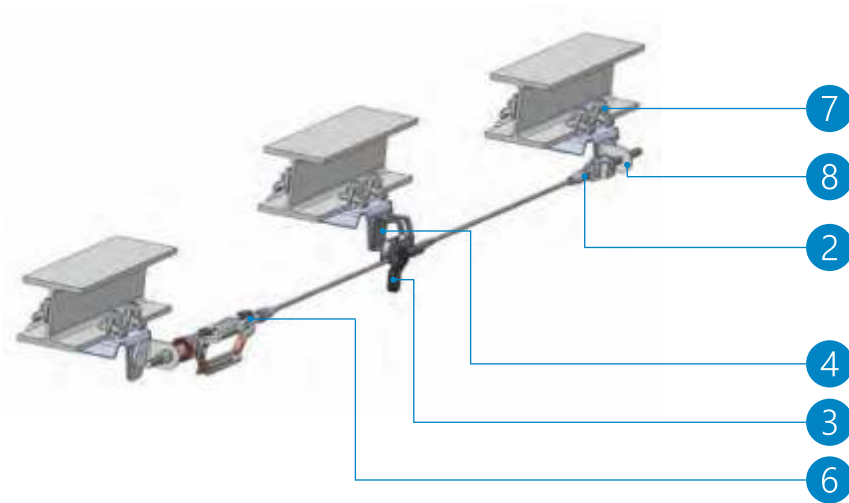




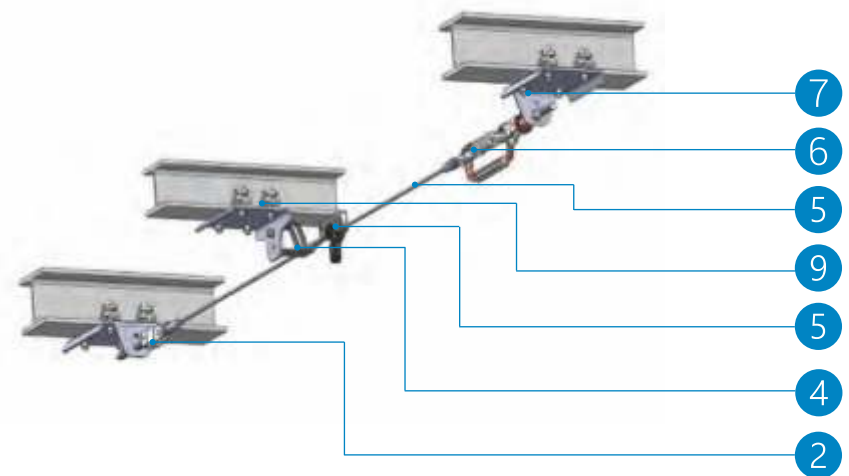
Установка на стене



Установка на потолке



Установка вдоль двутавровой балки с помощью крепежных пластин (не требует сверления отверстий в балке)



Установка поперёк двутавровых балок с помощью крепежных пластин (не требует сверления отверстий в балках)

Структурные крепежные элементы

HL 103

2-точечная крепежная
пластина

1



HL 106

крепление А

2



HL 107

крепление В

3



HL 210

промежуточная точка

4



HL 301

амортизатор

5



HL 402

натяжитель троса

6



HL 500

трос с проушиной

7



HL 501

трос из нержавеющей
стали

8



HL 506

зажим тросовый
с отверстием

9



HL 610

бегунок

10



HL 724

пластина крепежная

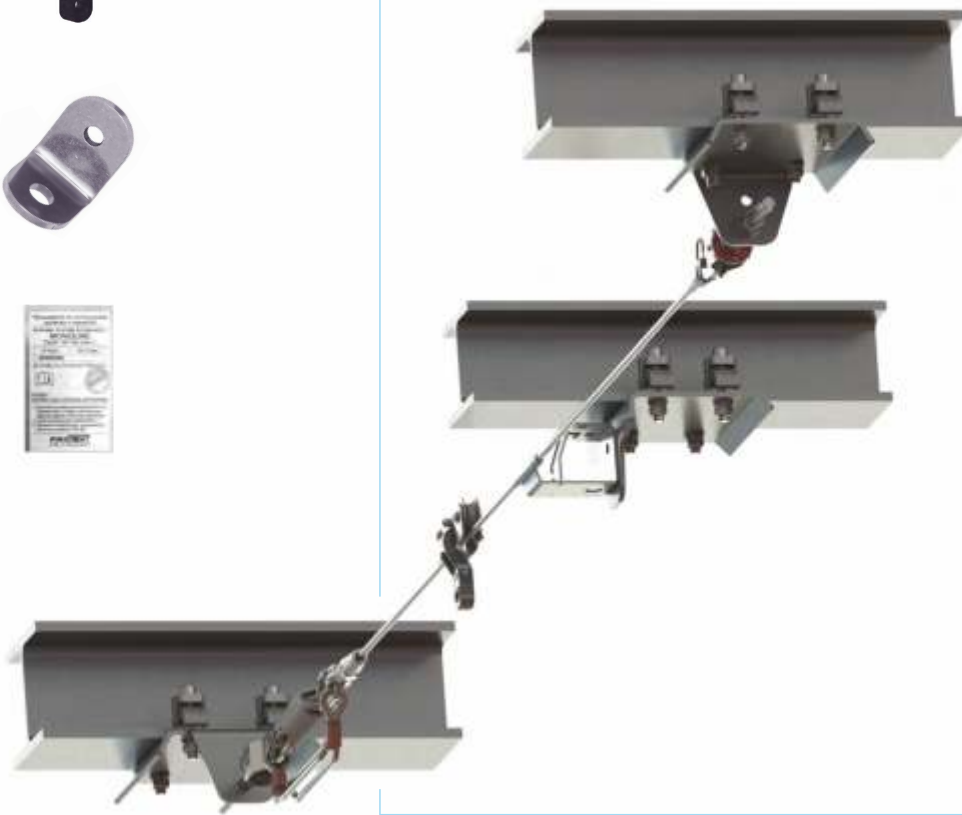
11



HL 807 / 807

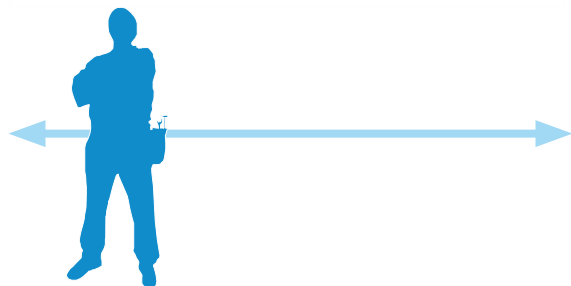
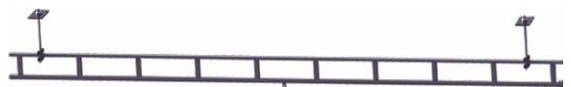
информационные
таблички
(нержавеющая сталь / ПВХ)

12

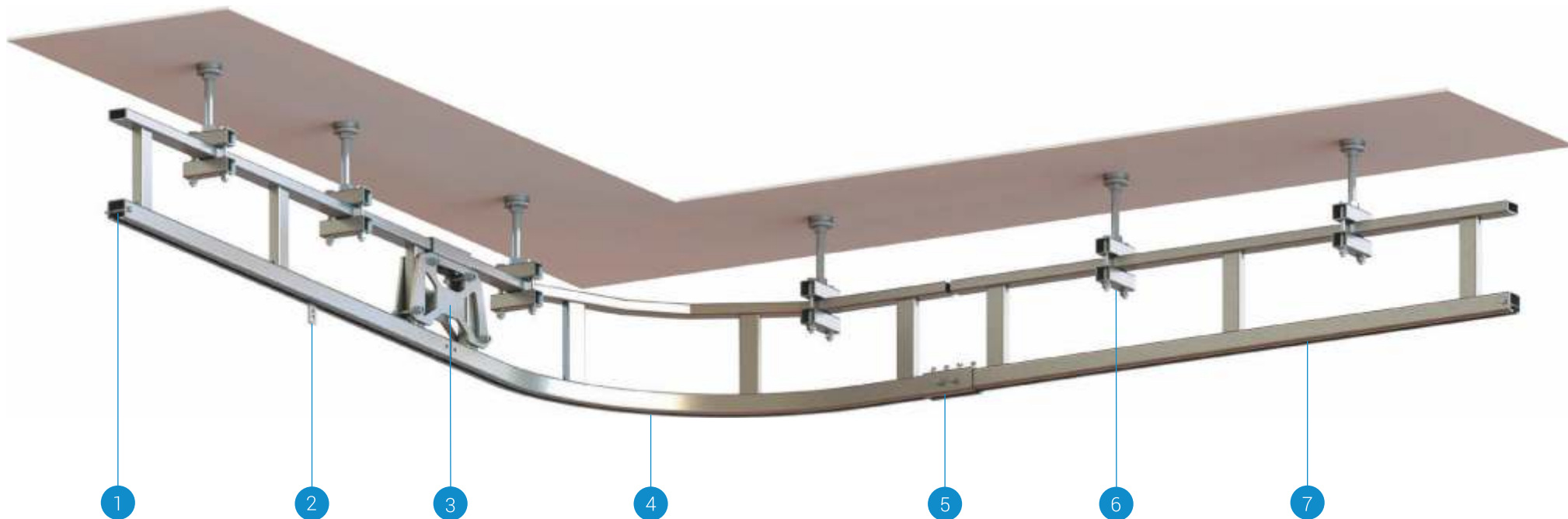


Traser

- Рельсовая горизонтальная система изготовлена из оцинкованной стали, позволяют свободное перемещение по горизонтали,
- Позволяет одновременную страховку до 3 человек,
- Идеально подходит для аппарели, лестничных площадок или платформ,
- Система может быть использована для работы в подвесном положении.







**Структурные
крепёжные элементы**

HR 401
подвеска

6



**Структурные монтажные
элементы и рельсовая колея**

HR 201-Le
сегмент рельса
(Le - длина [см])

7



HR 202
сегмент поворота 90гр

4



Элементы рельсовой колеи

HR 101
бегунок

2



HR 501
блокировка

1



HR 301
соединитель рельса

5



HR 302
соединитель рельса
типа X

3



Информационные таблички

HR 802/HL801
нержавеющая сталь, ПВХ





ООО "СИЗКОНТРАКТ"

Москва, ул. Криворожская, д 6А корп 2, оф 316

web: sizcontract.ru

e-mail: info@sizcontract.ru

тел: +7 (495) 003-78-21

PROTEKT[®]

