

- 1) даты и деталей каждой периодической проверки и каждого ремонта, фамилии и подписи компетентного лица, которое выполняло периодическую проверку или ремонт;
  - 2) следующей запланированной даты периодической проверки.
- Для выявления дефектов средств защиты необходимо проводить тщательный визуальный осмотр и функциональную проверку СИЗ согласно методике, указанной в «Инструкции по периодической проверке».**

## 8. ТЕХОБСЛУЖИВАНИЕ

Средство защиты необходимо протирать текстильным материалом, смоченным в теплой воде с нейтральным мыльным раствором. Запрещено при чистке использовать щелочи, кислоты и растворители. Сушить естественным способом вдали от источников огня и прямых солнечных лучей.

## 9. ПРАВИЛА, УСЛОВИЯ И СРОКИ ХРАНЕНИЯ

Перед вводом в эксплуатацию средство защиты хранится в чистом сухом месте, в условиях не допускающих возникновения механических или химических повреждений.

Дата изготовления - см. на изделии.

Срок годности - 10 лет с даты изготовления. Срок годности включает срок хранения и срок эксплуатации/службы. По истечении этого срока устройство должно быть изъято из эксплуатации и утилизировано согласно требованиям местного законодательства. Гарантийный срок составляет 4 года с даты ввода в эксплуатацию. Гарантия распространяется только на брак изготовителя и дефекты материалов, выявленные в ходе периодического осмотра, при условии соблюдения правил настоящей инструкции. Фактический срок использования СИЗ может быть сокращен при не соблюдении условий настоящей инструкции в части правил эксплуатации, ухода, упаковки, транспортировки и хранения, частоты и условий использования, использования не по назначению, в результате естественного износа.

| ИДЕНТИФИКАЦИОННАЯ КАРТА                           |   |   |                                      |   |
|---|---|---|--------------------------------------|---|
| Модель и тип снаряжения                           |   |   |                                      |   |
| Артикул   | Серийный номер  | ФИО пользователя  |                                      |   |
| Производитель                                     | Адрес   | Телефон, факс, email, веб-сайт                                    |                                      |   |
| Год изготовления                                  | Дата покупки  | Дата ввода в эксплуатацию   |                                      |   |
| Прочая релевантная информация (например, № карты) |   |   |                                      |   |
| ПЕРИОДИЧЕСКИЕ ПРОВЕРКИ И РЕМОНТ                   |   |   |                                      |   |
| Дата  | Причина внесения записи (периодическая проверка или ремонт) | Обнаруженные дефекты, проведенные виды ремонта, прочая информация | Фамилия и подпись компетентного лица | Следующая запланированная дата периодической проверки |
|   |   |   |                                      |   |
|   |   |   |                                      |   |
|   |   |   |                                      |   |
|   |   |   |                                      |   |

Изготовитель: «PROTEKT». Адрес: 93-403, Польша, Лодзь, ул. Старорудзка, 9  
93-403, Lodz, ul. Starorudzka, 9, Poland

Сделано в Польше

# ИНСТРУКЦИЯ ПО ЭКСПЛУАТАЦИИ

125239, г. Москва, ул. Коптевская, д. 73А, стр.7, тел: +7 (495) 510 57 00, e-mail: info@safe-tec.ru, www.safe-tec.ru



TP TC 019/2011,  
EN 360:2002

**Средство индивидуальной защиты от падения с высоты втягивающего типа.**

**FANTOM-DUO (артикул GRL201)**

**Внимательно изучите инструкцию перед началом использования СИЗ!**

## 1. ОБЛАСТЬ ПРИМЕНЕНИЯ

Двухплечевое СИЗ втягивающего типа (блокирующее устройство) FANTOM-DUO является компонентом страховочной системы обеспечения безопасности работ на высоте. Представляет собой средство защиты втягивающего типа с функцией самоблокировки и автоматическим средством натяжения и возврата втягивающего каната. Предназначено только для одного пользователя.

## ТЕХНИЧЕСКИЕ ХАРАКТЕРИСТИКИ И ОПИСАНИЕ

Устройство размещено в ударопрочном пластиковом корпусе и оснащено ленточным амортизатором и карабином AZ002ASI.

- Максимально допустимая рабочая нагрузка: 140 кг.
- Длина плеча: 2 м.
- Ширина рабочей ленты: 18 мм.

В комплект поставки входит адаптер и карабин AZ019T.

## ОПИСАНИЕ ОБОЗНАЧЕНИЙ (рис. 1)

1. Карабин AZ019T
2. Маркировка
3. Рабочая лента
4. Карабин
5. Амортизатор

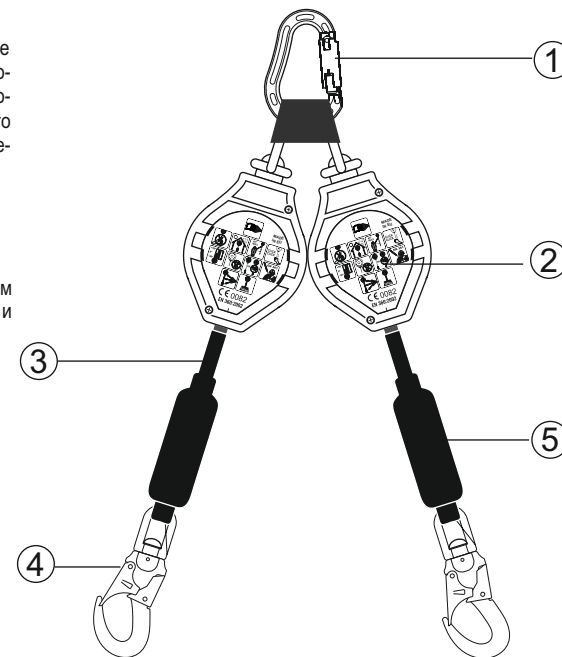


Рис.1

## 2. ОБЩИЕ ТРЕБОВАНИЯ К ОРГАНИЗАЦИИ РАБОТ

- К работе на высоте допускаются работники, достигшие возраста восемнадцати лет.
- Работники, выполняющие работы на высоте в соответствии с действующим законодательством должны проходить обязательные предварительные (при поступлении на работу) и периодические медицинские осмотры. Работы на высоте не могут выполняться лицом, состояние здоровья которого может повлиять на безопасность, как во время ежедневного использования, так и в случае спасательной операции. Всегда на месте работ должен находиться план эвакуации на случай экстренных ситуаций.
- Работники, выполняющие работы на высоте, должны иметь квалификацию, соответствующую характеру выполняемых работ. Уровень квалификации подтверждается документом о профессиональном образовании (обучении) и (или) о квалификации.
- Необходимо учитывать опасные факторы, которые могут оказывать влияние на работу средства защиты : фактор падения, фактор отсутствия запаса высоты, фактор маятника при падении, климатические условия, верхние и нижние температурные пределы, режущие и абразивные воздействия, электропроводность, химические реагенты, проведение или обводка стропов или спасательных тросов по острым краям или вокруг них.

### 3. МАРКИРОВКА

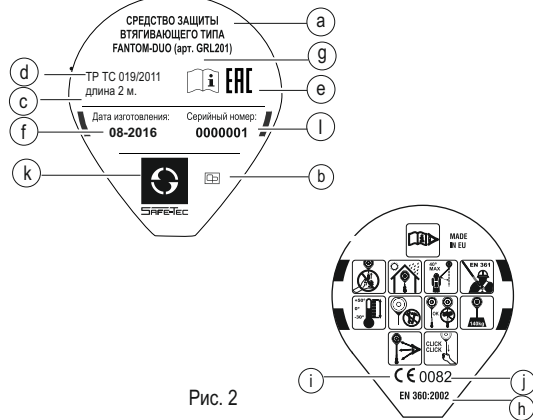


Рис. 2

### ОПИСАНИЕ ОБОЗНАЧЕНИЙ (рис.2)

- Наименование модели
- Наименование изготовителя
- Техническая характеристика
- Обозначение Технического регламента Таможенного союза
- Единый знак обращения на территории ТС
- Месяц и год изготовления
- Пиктограмма «Ознакомьтесь с инструкцией по эксплуатации»
- Обозначение европейского стандарта/класса изделия
- Знак соответствия стандартам и Директивам ЕС
- Номер уполномоченного органа.
- Торговая марка
- Серийный номер

### ОПИСАНИЕ ОБОЗНАЧЕНИЙ ПИКТОГРАММ (рис. 3)



Рис. 3

### 4. ПРАВИЛА ЭКСПЛУАТАЦИИ

#### Запрещается:

- Выполнять какие-либо модификации СИЗ без письменного разрешения производителя. Любой ремонт может выполняться только производителем или его авторизованным представителем.
- Использовать средства защиты не по назначению.
- Совместное использование элементов системы, влияющих на свойства безопасности друг друга.
- Использовать СИЗ с явными дефектами (коррозия, трещины, деформация).
- Использовать средство защиты, участвовавшее в остановке падения, до письменного разрешения компетентного лица.
- Превышать разрешенную нагрузку.

**Необходимо** во время работы с устройством использовать дополнительные средства защиты от падения с высоты.

Страховочная привязь является единственным приемлемым устройством удержания тела, которое может использоваться в страховочной системе для остановки падения. Подсоединение соединительно-амортизирующей подсистемы к работнику осуществляется за точку крепления, имеющую маркировку «А». Обозначения типа «А/2» или половина буквы «А» означают необходимость соединения одновременно двух, также обозначенных, элементов. Запрещается присоединять систему защиты к одиночной точке крепления, обозначенной «А/2» или половиной буквы «А» (рис. 4).



Рис.4

Перед каждым применением страховочной системы удостоверьтесь в наличии свободного пространства под пользователем на рабочем месте. Анкерная точка должна находиться над пользователем. Если устройство закреплено вертикально над пользователем, минимальное свободное пространство под рабочим местом должно быть 1,5 метра.

Устройство FANTOM-DUO испытано для фактора падения равного 2 (рис. 5).

В этом случае запас высоты должен быть рассчитан суммированием расстояний по формуле:

$$CL = L + B + h + s, \text{ где}$$

CL- запас высоты

L- максимальная длина устройства = 1,8 м

B- максимальное удлинение устройства = 1,2 м

h - рост пользователя

s - свободное пространство ~1 м

### 5. ВВОД В ЭКСПЛУАТАЦИЮ

Перед первым вводом средства защиты в эксплуатацию компетентному лицу необходимо убедиться в рабочем состоянии СИЗ, а именно:

- Внимательно изучить данную инструкцию.
- Проверить соответствие маркировки на изделии и упаковке.
- Внести данные в идентификационную карту и сделать отметку о вводе в эксплуатацию. Вся информация о средствах защиты (название, серийный номер, дата покупки и ввода в эксплуатацию, информация по ремонту, осмотрам и выводу из эксплуатации) должна быть указана в идентификационной карте. Запрещается использование устройства без заполненной должным образом идентификационной карты. Ответственность за заполнение идентификационной карты несет эксплуатирующая организация.
- Занести данные о СИЗ и работнике, которому оно выдается в «Журнал учета СИЗ».
- Провести тщательный визуальный осмотр и функциональную проверку СИЗ по методике, указанной в «Инструкции по периодической проверке».

Работники, допускаемые к работам на высоте, должны проводить тщательный визуальный осмотр и функциональную проверку выданных им СИЗ до и после каждого использования.

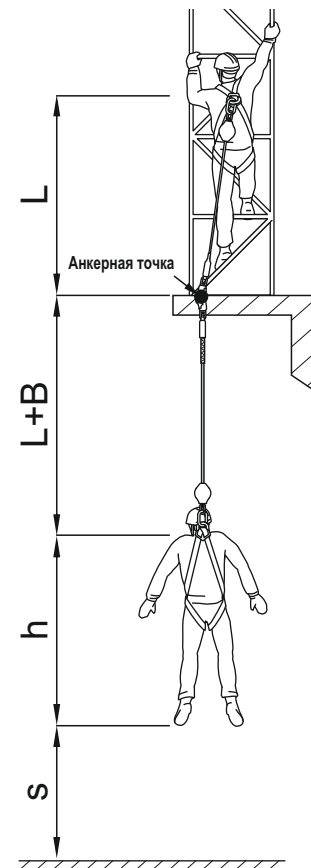


Рис. 5

### 6. ЭКСПЛУАТАЦИЯ

СИЗ втягивающего типа должно быть присоединено к заднему элементу крепления страховочной привязи через карабин AZ019T. Запрещается использование рабочей ленты в качестве петли (рис.6). Анкерная точка постоянной конструкции должна иметь минимальную статическую прочность 22 кН. Форма и строение стационарной конструкции должны исключать возможность самопроизвольного сползания и отсоединения устройства.

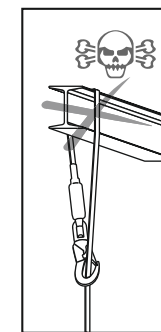


Рис.6

### 7. ПЕРИОДИЧЕСКАЯ ПРОВЕРКА

Периодические проверки проводятся только компетентным лицом!

Регулярность проведения проверок определяется исходя из частоты использования средства защиты и влияния вредных и опасных факторов на производстве, но не реже одного раза в 12 месяцев.

Хронология проведения периодических проверок и ремонта отражается в идентификационной карте с указанием следующих данных: