

# ИНСТРУКЦИЯ ПО ЭКСПЛУАТАЦИИ



ООО "ВЕНТОПРО", 143581, РОССИЯ, МО, г.о. ИСТРА, д. ЛЕШКОВО, влд. 222, помеш. 1  
 ТЕЛ. +7 (495) 640-45-05 [vento@ventopro.ru](mailto:vento@ventopro.ru) [www.ventopro.ru](http://www.ventopro.ru)



ТР ТС 019/2011  
 ГОСТ EN 795-2019/A  
 ГОСТ EN/TS 16415-2015/A  
 ТУ 25.99.29-020-84707976-2020

**Средства индивидуальной защиты**  
**от падения с высоты**  
**Анкерные устройства ВЕНТОПРО**  
**Анкерное устройство типа А «УХО ИНСТАЛ»**  
**Артикул vpro A008**

**Внимательно ознакомьтесь с данным руководством и следуйте всем указаниям по эксплуатации изделия!**

Анкерные устройства ВЕНТОПРО являются точками анкерного крепления — элементами, к которым после монтажа может быть присоединено средство индивидуальной защиты.

К работам на высоте относятся работы, при которых существуют риски падения работника с высоты 1,8 метра и более, работы менее чем в двух метрах от не огражденных перепадов по высоте. Полный перечень работ, относящихся к работам на высоте, определяется национальными правовыми нормами, в соответствии с которыми должны проводиться такие работы, и работодателем.

Все используемые при выполнении работ на высоте компоненты и подсистемы должны быть сертифицированы на соответствие требованиям ТР ТС 019/2011.



## 1. Область применения

Анкерное устройство типа А «УХО ИНСТАЛ» является компонентом системы обеспечения безопасности работ на высоте. Представляет собой анкерное устройство типа А и предназначено для установки на вертикальных, горизонтальных и наклонных поверхностях. Анкерное устройство предназначено для использования не более чем тремя пользователями одновременно, и не должно использоваться для крепления грузоподъемного оборудования.

## 2. Технические характеристики

- Статическая прочность не менее 15кН

Материал	Нержавеющая сталь
Покрытие	Порошковая окраска

## Возможные наборы:

- для установки в бетон vpro A008-1: АУ + 2шт. анкер клиновой М12х120
- для установки на металлическое основание vpro A008-2: АУ + 2шт. Болт М12х60 DIN 933 +4шт. гайка DIN 934 + 4 шт. шайба DIN 125.

Паспорт изделия				
Артикул: vpro A008	Серийный номер:	ФИО Ответственного лица:		
Дата изготовления:	Дата приобретения:	Дата ввода в эксплуатацию:		
Периодические проверки				
Дата:	Основание:	Обнаруженные дефекты, проведенные виды ремонта, прочая информация	Фамилия и подпись компетентного лица	Дата очередного периодического контроля

**Сделано в России!**

### 3. Маркировка на изделиях



СИЗ от падения с высоты, произведенные ООО «ВЕНТОПРО», имеют четкую читаемую маркировку.

В случае перепродажи СИЗ от падения с высоты, произведенных ООО «ВЕНТОПРО»,

за пределы РФ, перепродавец должен предоставить инструкции по применению, техническому обслуживанию, периодической проверке и ремонту на государственном языке страны, где будет применяться указанное оборудование.

**Внимание!** Данное изделие может применяться только лицами, прошедшими специальное обучение или под непосредственным контролем квалифицированного специалиста.

Работы на высоте относятся к работам с повышенной травмоопасностью, и должны осуществляться работниками старше 18 лет не имеющими медицинских противопоказаний к данному виду работ.

Работы на высоте могут привести к серьезным повреждениям и даже смерти. Получение необходимого обучения, приобретение правильных навыков и соблюдение мер безопасности — это ваша личная ответственность. Производитель не несет ответственность за риски и травмы, возникшие при неправильном использовании изделия.

Не допускается хранение СИЗ от падения с высоты в одном помещении с химически активными веществами.

В случае невозможности дальнейшего использования изделия, оно подлежит утилизации в соответствии с действующим законодательством.

### 4. Сроки службы и гарантии изготовителя

Срок службы и хранения неограничен при соблюдении условий хранения и эксплуатации.

Дата изготовления указана на изделии.

**Внимание!** В определенных случаях срок службы может сократиться до одного использования, например: при работе с агрессивными химическими веществами, после динамической нагрузки и т. п.

Срок службы анкеров, установленных вблизи морского побережья или в другой агрессивной среде, снижается. Предпочтительно использовать материалы, устойчивые к коррозии, чтобы продлить срок службы анкерных точек.

Фактический срок службы изделия зависит от определенных факторов: таких как интенсивность и частота использования, воздействия окружающей среды, компетентность пользователя, условия хранения и ухода за СИЗ от падения с высоты, окончание срока хранения и пр.

Фактический срок службы изделия заканчивается, когда возникает один из факторов, перечисленных в разделе «Периодическая проверка и выбраковка СИЗ от падения с высотой».

Гарантийный срок — 5 лет.

Гарантия не распространяется на следующие случаи: нормальный износ и старение, изменение конструкции или перделка изделия, неправильное хранение и плохой уход, повреждения, наступившие в результате несчастного случая или по небрежности, нарушение правил хранения, транспортирования, а также использование изделия не по назначению, в случае отсутствия идентификационных маркировок производителя, при наличии следов механического, химического и теплового воздействия.

ООО «ВЕНТОПРО» не несет ответственности за последствия прямого, косвенного или другого ущерба, наступившего вследствие неправильного использования изделий, выпущенных под маркой ВЕНТОПРО.

Помните, что несоблюдение правил эксплуатации и хранения потенциально опасно для вашей жизни и здоровья.

Для контроля применения СИЗ от падения с высоты, целесообразно знать историю его использования. История использования СИЗ от падения с высоты должна быть указана в журнале учета или документе по оборудованию (формуляре). Результаты проверок в обязательном порядке заносятся в «Документ по оборудованию».

СИЗ от падения с высоты должно быть немедленно изъяты из эксплуатации, если:

- не удовлетворило требованиям безопасности при проведении предэксплуатационной проверки пользователем или периодической проверки компетентным лицом;
- было задействовано для остановки падения;
- применялось не по назначению;
- отсутствуют или не читаются маркировки, нанесенные производителем;
- неизвестна полная история использования данного СИЗ от падения с высоты;
- истек срок службы;
- истек срок хранения;
- были проведены действия по ремонту, изменению конструкции и/или внесены дополнения в конструкцию, не санкционированные производителем;
- возникли сомнения в целостности (комплектности, совместимости) СИЗ от падения с высоты.

Во избежание возможности использования выбракованного оборудования, оно должно быть утилизировано в соответствии с действующим законодательством.

**Внимание!** Использование СИЗ от падения с высоты, не прошедшего предэксплуатационную или периодическую проверку, потенциально опасно для жизни. Эксплуатация таких СИЗ запрещена.

### 5. Хранение, транспортирование и утилизация

Чтобы продлить срок службы данного изделия, соблюдайте его правила хранения и транспортирования.

СИЗ от падения с высоты должны транспортироваться в специальной упаковке, обеспечивающей защиту от механических, химических и других повреждений, природных и климатических воздействий.

Хранить СИЗ следует сухими и очищенными от загрязнений, при температуре от +5 до +30 °С, вдали от прямых солнечных лучей и отопительных приборов с относительной влажностью воздуха 60 %.

Утилизация согласно действующему законодательству (бытовая утилизация/в качестве вторсырья). Перед утилизацией убедиться в невозможности использования изделия.

### 6. Использование

Эксплуатация СИЗ от падения с высоты в страховочных, удерживающих системах, в системах доступа и позиционирования, системах спасения и эвакуации осуществляется в соответствии с Инструкцией по применению производителя и Правилами по охране труда при работе на высоте, действующими на территории РФ или же нормативными документами, действующими на территории государства, где используются указанные СИЗ.

СИЗ от падения с высоты должны соответствовать характеру и условиям выполняемых работ. Безопасность пользователя зависит от правильного подбора средств индивидуальной защиты; от умений и навыков корректного использования СИЗ; совместимости используемых

СИЗ (совместимость — правильное использование СИЗ при взаимодействии с другими СИЗ). Применение несовместимых компонентов и подсистем может привести к непроизвольному расоединению, разрушению или нарушению функционирования систем обеспечения безопасности.

Перед использованием данного устройства в страховочной системе внимательно изучите инструкции ко всем входящим в нее элементам, компонентам и подсистемам с целью убедиться в их совместимости между собой всех элементов комплектующей страховочной системы: страховочной привязи, соединительных элементов, стропов, средств защиты втягивающего типа, средств защиты ползункового типа, анкерных линий, анкерных устройств.

**Внимание!** Каждое СИЗ от падения с высоты имеет ограничения по использованию. Не допускается применять данное устройство не в соответствии с его прямым назначением или в условиях его функциональных ограничений.

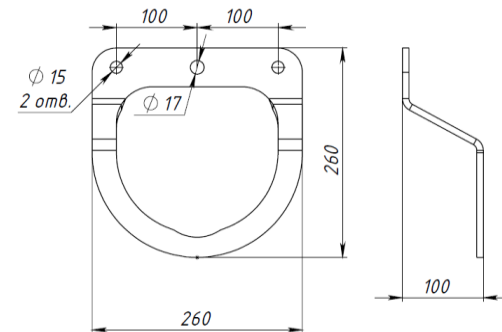
Для уменьшения риска травмирования пользователя СИЗ, оставшегося в состоянии зависания в страховочной системе после остановки падения, должен быть предусмотрен план эвакуационных мероприятий, позволяющих в максимально короткий срок (не более 10 минут) освободить его от зависания. Пользователь должен пройти подготовительный курс, направленный на освоение техник проведения спасательных работ для их применения в случае необходимости.

При установке анкерных точек в поверхность с коррозионным растрескиванием используйте анкерные устройства из нержавеющей стали. Диаметр используемого анкера должен соответствовать диаметру анкерного устройства и опоре.

**Внимание!** Не используйте вместе болты, гайки, шайбы и анкерные устройства из разных материалов. Прочность анкерного устройства зависит от качества поверхности, в которую он установлен, и от качества установки.

**Внимание!** Прочность анкера существенно снижается при установке в мягкую породу. В некоторых случаях необходимо использовать более длинные анкера или анкера другого типа и проводить испытания прочности непосредственно в месте установки.

**Внимание!** ООО «ВЕНТОПРО» не несет ответственность за неправильную установку анкерных устройств пользователем.



### 7. Установка и демонтаж

1. Перед установкой убедитесь, что точка анкерного крепления и элемент для ее фиксации в поверхности (анкер) сделаны из одного материала.
2. Проверьте качество материала несущей опоры. Материал должен быть прочным и однородным.

3. Если требуется сверление несущей поверхности:
  - очистите и выровняйте поверхность для сверления;
  - просверлите отверстие требуемого диаметра и глубины (согласно инструкции по использованию анкера);
  - очистите отверстие щеткой и продуйте.

3. Установите анкерное устройство и затяните гайки до рекомендуемого значения момента затяжки, указанного в инструкции по использованию анкера.

### 4. Установите анкерное устройство и затяните гайки до рекомендуемого значения момента затяжки, указанного в таблице (Н/м):

Материал	Нержавеющая сталь			Оцинкованная сталь		
	Класс прочности	50	70	80	5,8	6,8
M12	20	45	60	50	60	80

5. Для демонтажа открутите крепежные элементы и снимите анкерное устройство. Перед повторным использованием изделия проведите его детальный осмотр.

После приложения большой нагрузки (более 20 % от номинальной) необходимо провести визуальный осмотр анкерного устройства на предмет отсутствия трещин, деформации, вращения или движения анкерного устройства. Проверьте несущую поверхность вокруг анкера на наличие трещин и других повреждений. Если есть сомнения относительно целостности, замените анкерное устройство.

Любые изменения конструкции изделия, а также дополнения, модификации или ремонт запрещены.

Температурный режим эксплуатации от минус 50 до плюс 50 °С.

### 8. Предэксплуатационная проверка

Перед каждым использованием все применяемые СИЗ должны пройти тщательную визуальную и тактильную проверку с целью убедиться в том, что они находятся в рабочем состоянии и функционируют должным образом. Должен быть проведен внешний осмотр места установки анкерного устройства.

Анкерные устройства должны быть проверены на отсутствие механических повреждений, не должны иметь следов коррозии и деформации.

В случае, если выявлены дефекты СИЗ при проверке перед использованием, его следует вывести из эксплуатации. Применение такого СИЗ без письменного разрешения компетентного лица запрещено. В случае возникновения сомнений относительно состояния изделия обратиться за консультацией к производителю или компетентному лицу.

### 9. Уход

Анкерное устройство, бывшее в употреблении, должно быть очищено от загрязнений и просушено.

Избегайте контакта с агрессивными веществами (кислотами, клеевыми основами, грунтовками, краской, маслами, чистящими средствами и т. д.).

В случае использования в экстремальных условиях при воздействии морской воды или частого механического воздействия, свойства изделия снижаются даже после короткого периода использования. В случае воздействия вышеперечисленных факторов может потребоваться более частая замена компонентов системы обеспечения безопасности на высоте.

### 10. Периодические инспекции и выбраковка СИЗ от падения с высоты

Помимо проведения проверки перед каждым применением, СИЗ от падения с высоты подвергаются периодическим проверкам компетентным лицом. Частота таких тщательных проверок определяется интенсивностью и условиями применения изделий, но должна проводиться не реже одного раза в 12 месяцев.

Периодические проверки могут проводиться только компетентным лицом или организацией, уполномоченной проводить проверки строго в соответствии с процедурами периодических проверок от производителя, а также самим производителем.